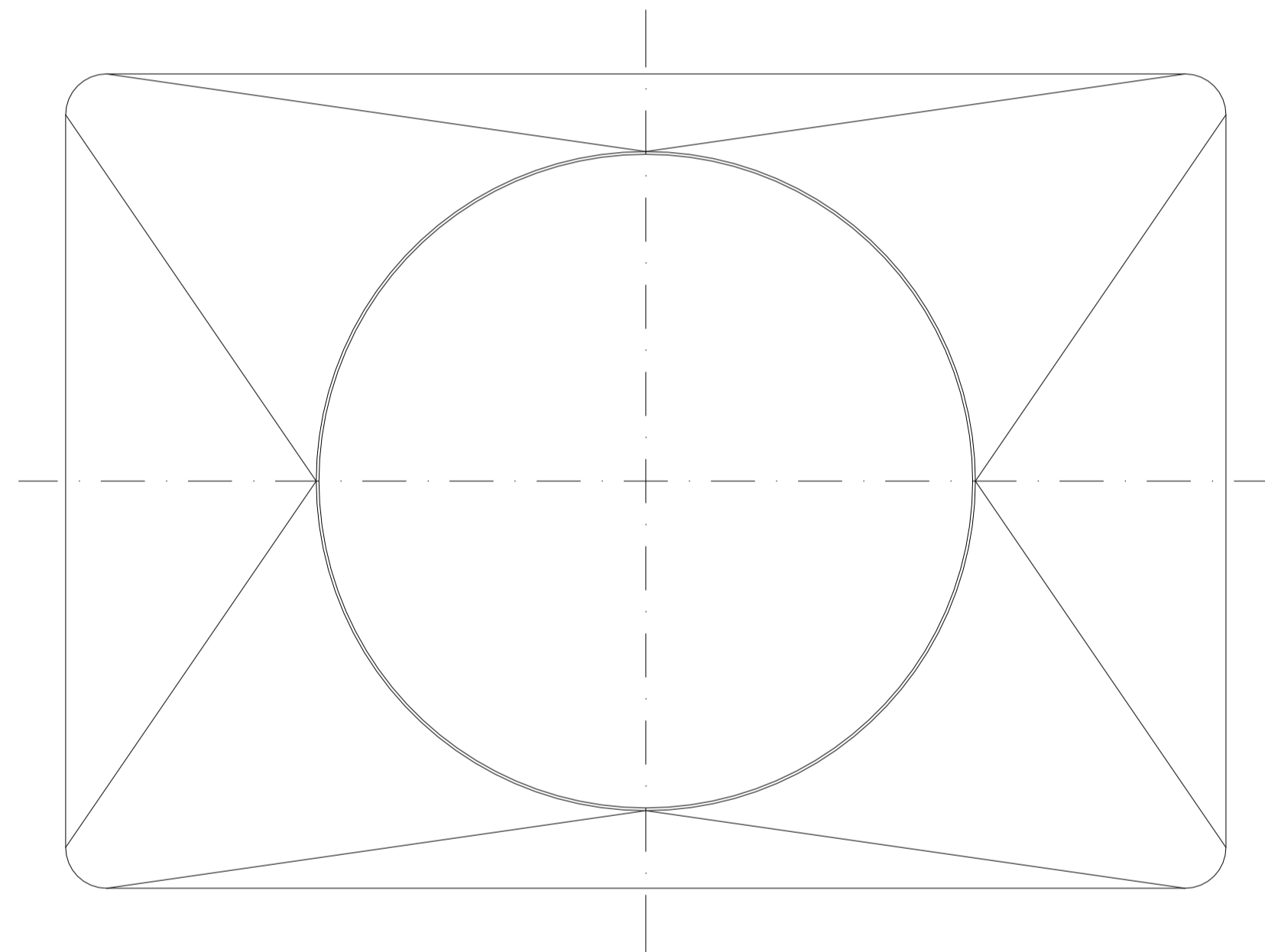
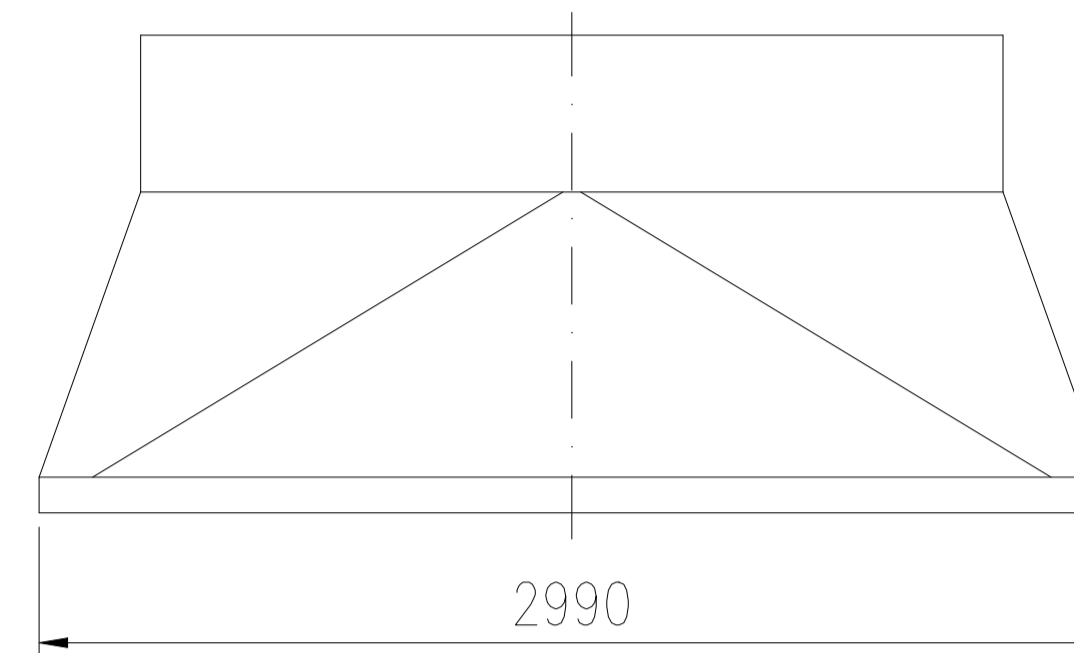
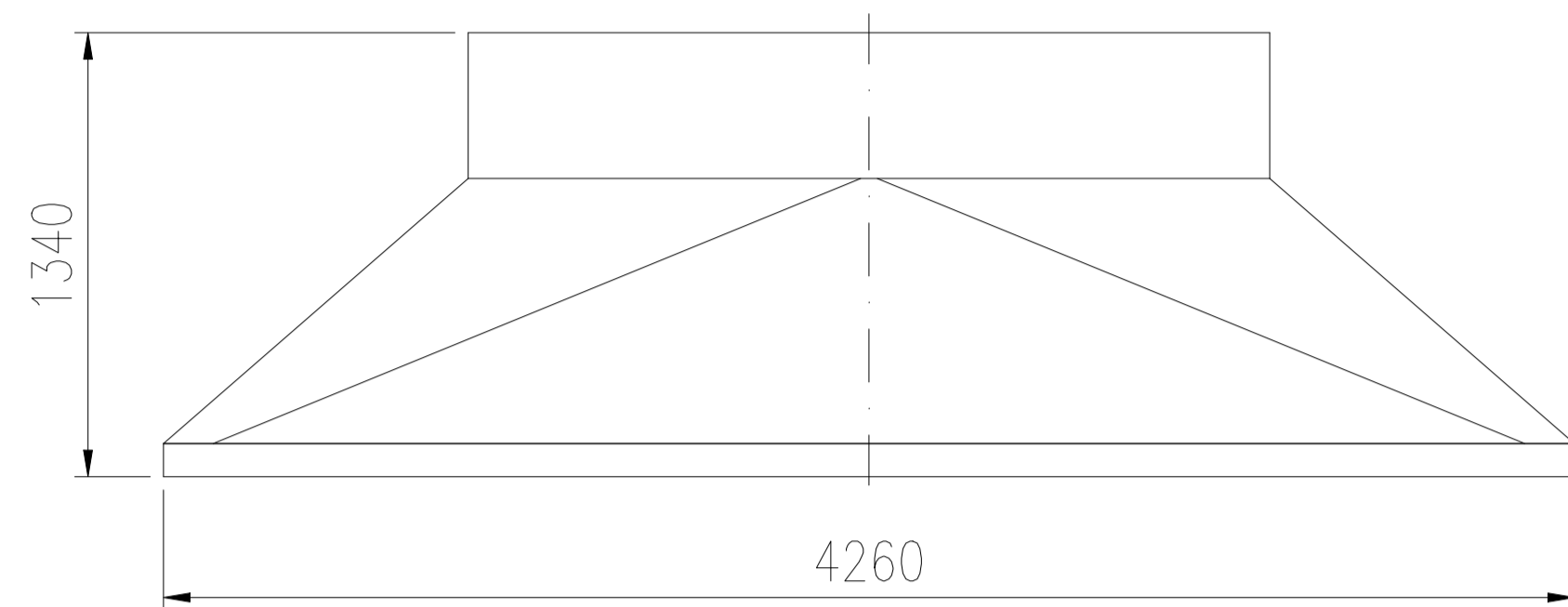


设备净重: ~38254kg
 运输总重: ~38254kg

版次	修改内容	日期	修改	校对	审核

本图纸及相关文件版权属于江苏索普赛瑞装备制造有限公司所有,任何单位和个人未经江苏索普赛瑞装备制造有限公司书面许可,不得以任何方式复制或扩散至第三方,违者应负相应法律责任。
 THIS DRAWING AND RELEVANT DOCUMENT'S COPYRIGHT BELONGS TO SOPO-CERE EQUIPMENT MANUFACTURING CO., LTD. THEY MAY NOT BE REPRODUCED OR DISCLOSED TO ANY THIRD PARTY IN ANY FORM WITHOUT THE PRIOR WRITTEN PERMISSION OF SOPO-CERE EQUIPMENT MANUFACTURING CO., LTD. THE OFFENDERS SHALL BEAR THE CORRESPONDING LEGAL RESPONSIBILITY.

 江苏索普赛瑞装备制造有限公司 JIANGSU SOPO-CERE EQUIPMENT MANUFACTURING CO., LTD.		项目名称 ENTRY NAME 大峪口项目			
设计 DESIGN	郑昊雨	2026.3.11	低温过热器5A主体运输图	设计阶段 DESIGN PHASE	施工图
校对 CHECK				比例 SCALE	1:40 版本REV. 0
标准化审查 S.T.D				第 1 张 SHEET	共 1 张 TOT.
审核 REVIEW				图号	BZ14SCG2507-1-1-0
批准 RATIFY				DWG NO.	

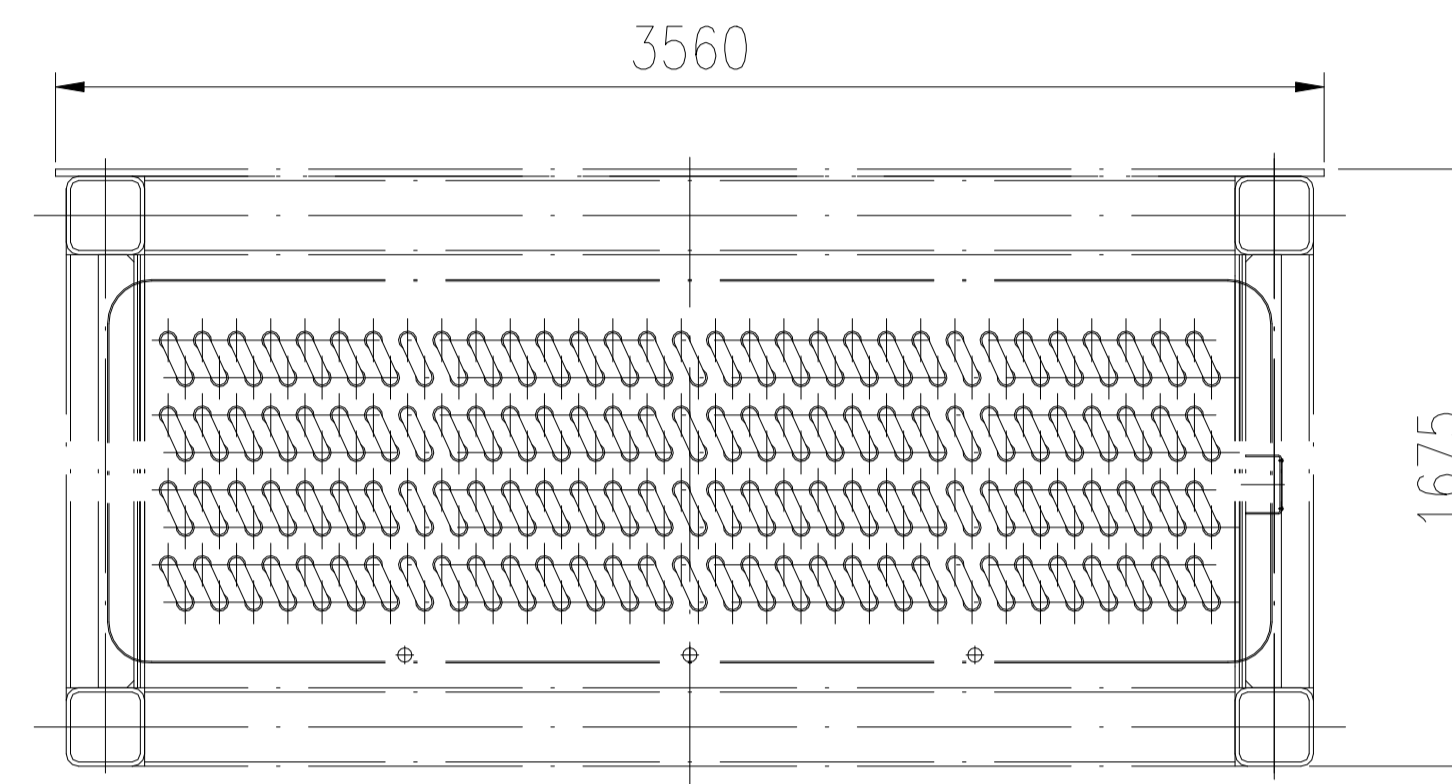
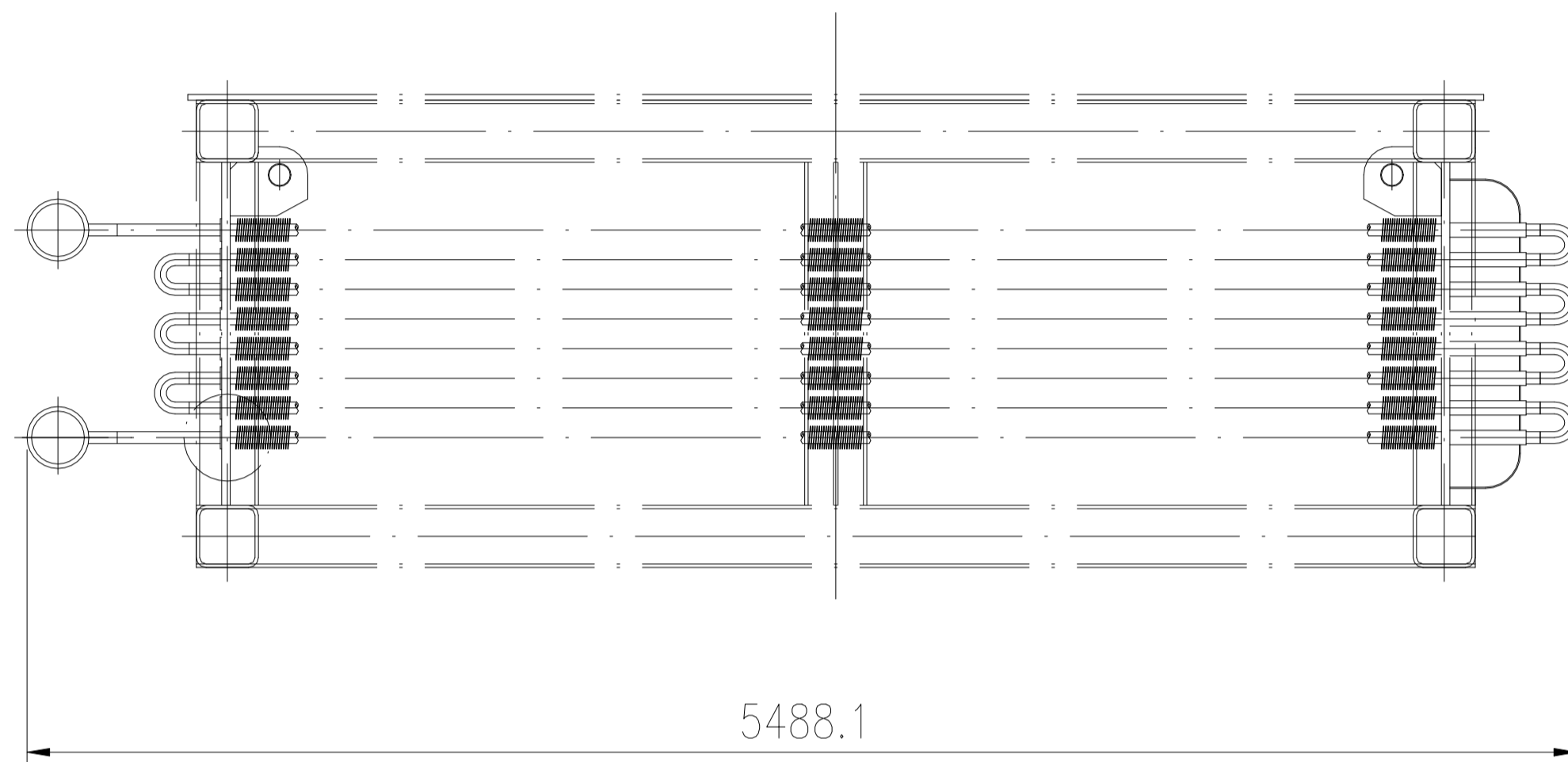


设备净重: ~1343.7kg
 运输总重: ~1343.7kg

版次	修改内容	日期	修改	校对	审核

本图纸及相关文件版权属于江苏索普赛瑞装备制造有限公司所有,任何单位和个人未经江苏索普赛瑞装备制造有限公司书面许可,不得以任何方式复制或扩散至第三方,违者应负相应法律责任。
 THIS DRAWING AND RELEVANT DOCUMENT'S COPYRIGHT BELONGS TO SOPO-CERE EQUIPMENT MANUFACTURING CO., LTD. THEY MAY NOT BE REPRODUCED OR DISCLOSED TO ANY THIRD PARTY IN ANY FORM WITHOUT THE PRIOR WRITTEN PERMISSION OF SOPO-CERE EQUIPMENT MANUFACTURING CO., LTD. THE OFFENDERS SHALL BEAR THE CORRESPONDING LEGAL RESPONSIBILITY.

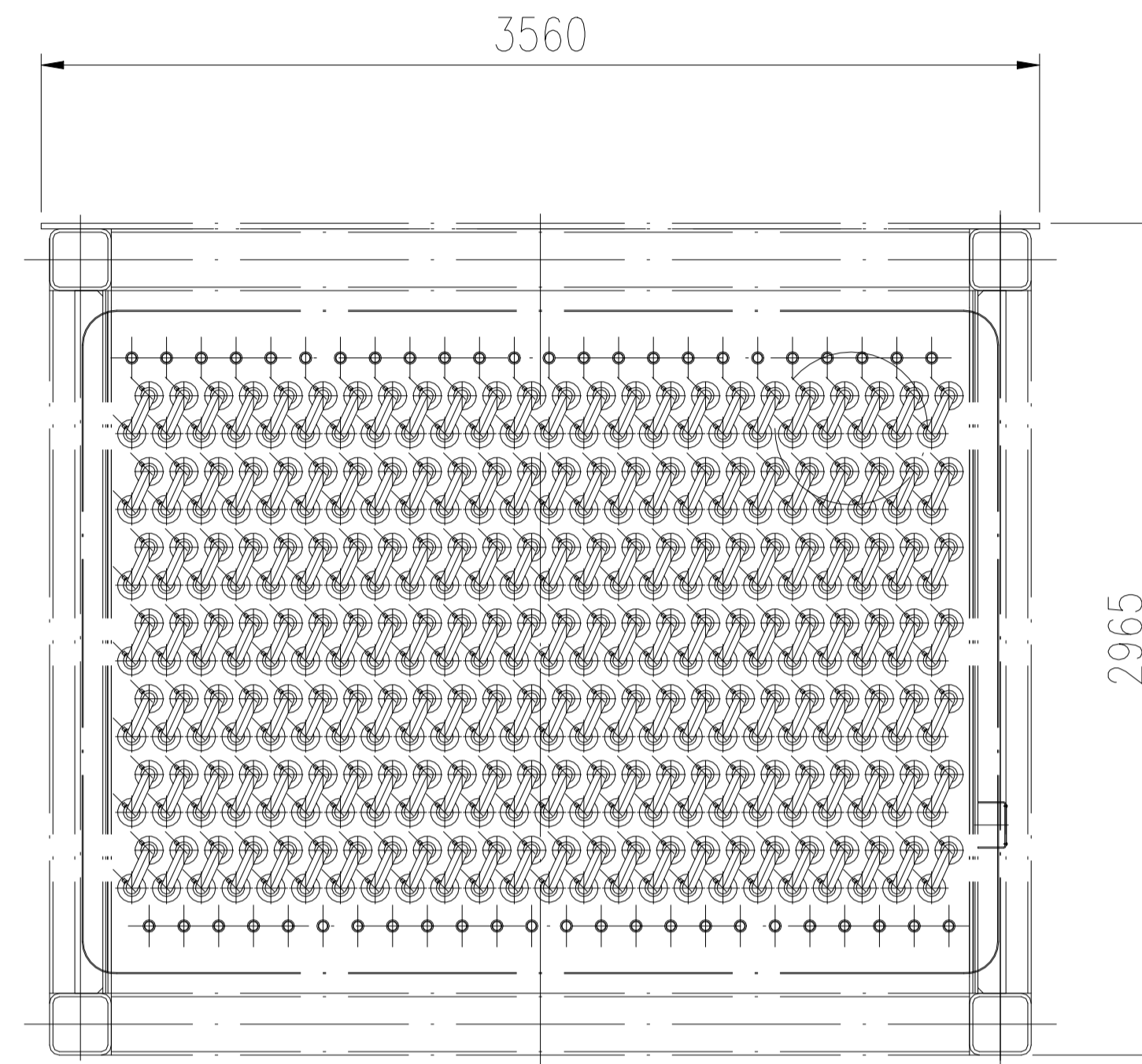
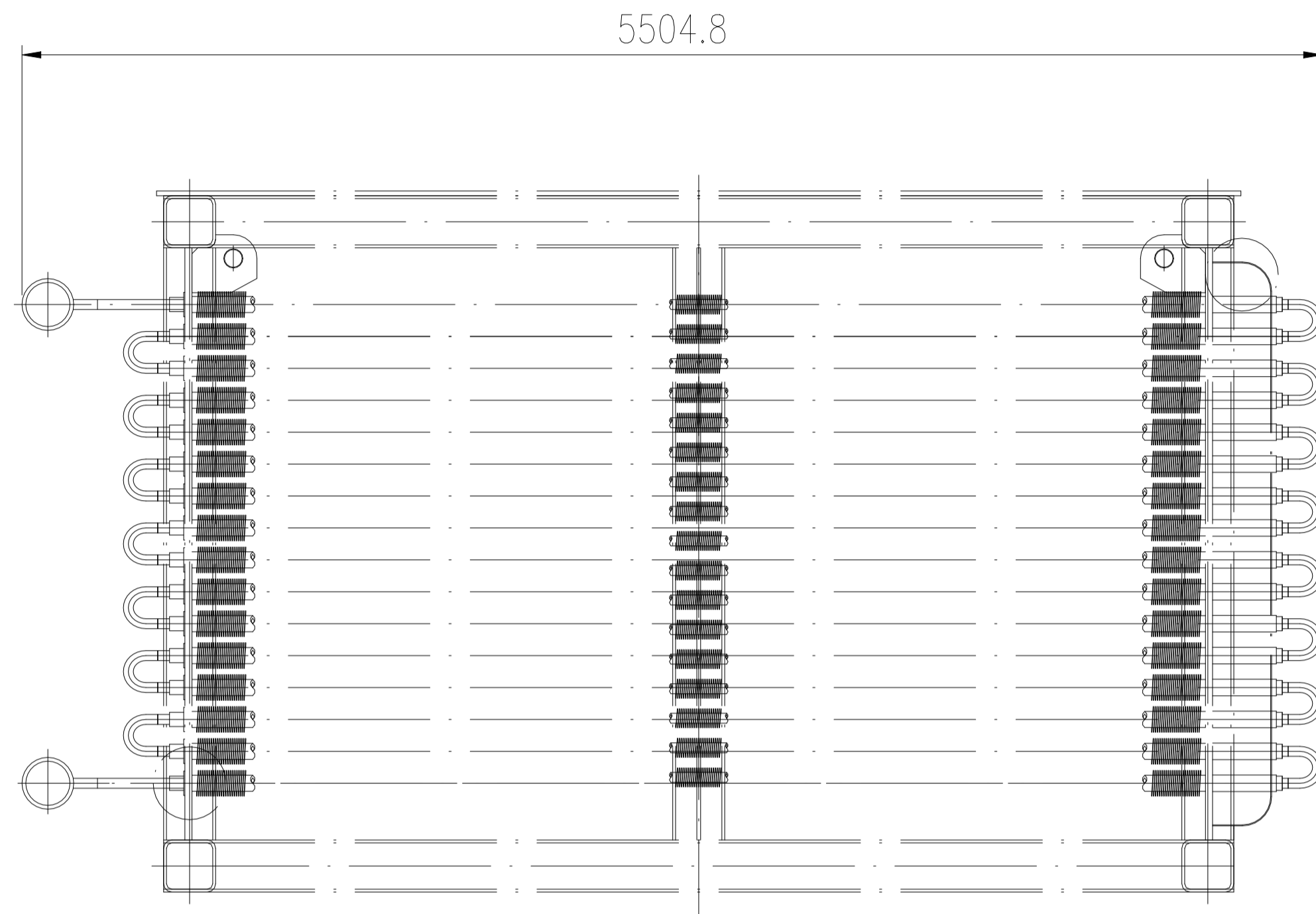
 江苏索普赛瑞装备制造有限公司 JIANGSU SOPO-CERE EQUIPMENT MANUFACTURING CO., LTD.		项目名称 ENTRY NAME	大峪口项目
设计 DESIGN	郑昊雨	2026.3.11	出口接管运输图
校对 CHECK			
标准化审查 S.T.D			
审核 REVIEW			
批准 RATIFY			
设计阶段 DESIGN PHASE 施工图		比例 SCALE 1:40	版本 REV. 0
第 1 张 SHEET 共 1 张 TOT.		图号 DWG NO.	BZ14SCG2507-1-2-0



设备净重: ~20214kg
 运输总重: ~20214kg

版次	修改内容	日期	修改	校对	审核
<p>本图纸及相关文件版权属于江苏索普赛瑞装备制造有限公司所有,任何单位和个人未经江苏索普赛瑞装备制造有限公司书面许可,不得以任何方式复制或扩散至第三方,违者应负相应法律责任。 THIS DRAWING AND RELEVANT DOCUMENT'S COPYRIGHT BELONGS TO SOPO-CERE EQUIPMENT MANUFACTURING CO., LTD. THEY MAY NOT BE REPRODUCED OR DISCLOSED TO ANY THIRD PARTY IN ANY FORM WITHOUT THE PRIOR WRITTEN PERMISSION OF SOPO-CERE EQUIPMENT MANUFACTURING CO., LTD. THE OFFENDERS SHALL BEAR THE CORRESPONDING LEGAL RESPONSIBILITY.</p>					
 江苏索普赛瑞装备制造有限公司 JIANGSU SOPO-CERE EQUIPMENT MANUFACTURING CO., LTD.		项目名称	大峪口项目		
设计 DESIGN	郑昊雨	2026.3.11	设计阶段 DESIGN PHASE	施工图	
校对 CHECK			比例 SCALE	1:40	版本 REV. 0
标准化审查 S.T.D			第 1 张 SHEET	共 1 张 TOT.	
审核 REVIEW			图号	BZ15SCG2507-1-1-0	
批准 RATIFY			DWG NO.		

省煤器5C主体运输图



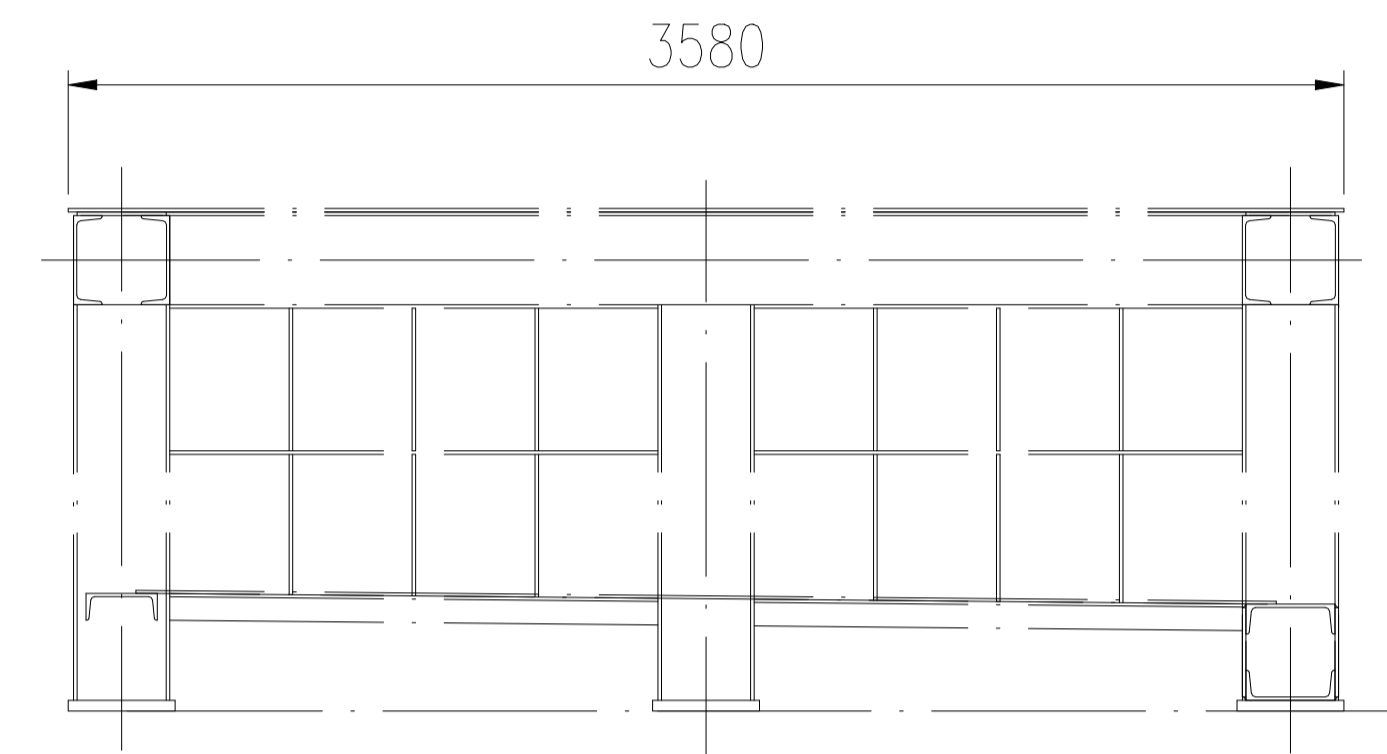
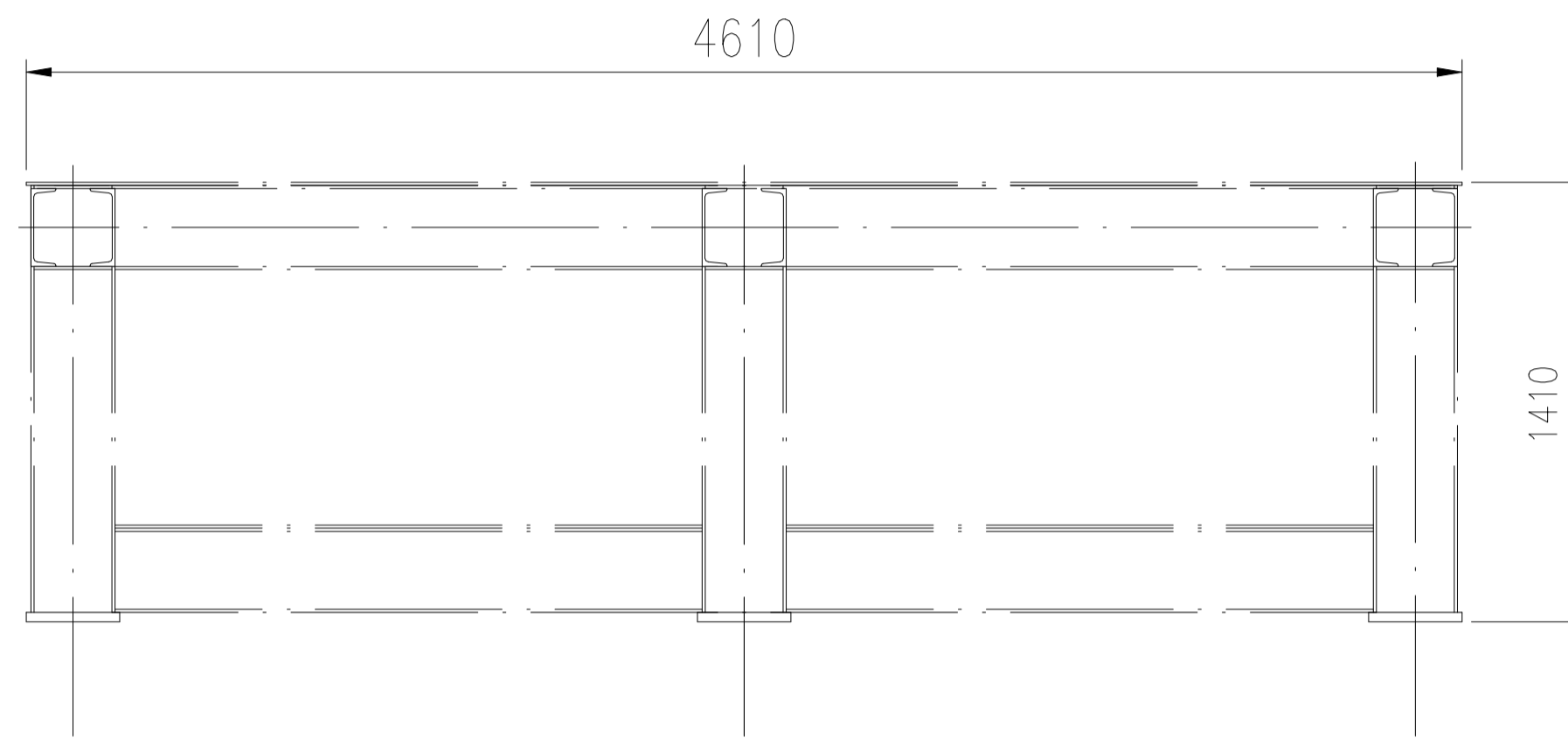
设备净重: ~42966kg
 运输总重: ~42966kg

版次	修改内容	日期	修改	校对	审核

本图纸及相关文件版权属于江苏索普赛瑞装备制造有限公司所有,任何单位和个人未经江苏索普赛瑞装备制造有限公司书面许可,不得以任何方式复制或扩散至第三方,违者应负相应法律责任。
 THIS DRAWING AND RELEVANT DOCUMENT'S COPYRIGHT BELONGS TO SOPO CER E EQUIPMENT MANUFACTURING CO., LTD. THEY MAY NOT BE REPRODUCED OR DISCLOSED TO ANY THIRD PARTY IN ANY FORM WITHOUT THE PRIOR WRITTEN PERMISSION OF SOPO CER E EQUIPMENT MANUFACTURING CO., LTD. THE OFFENDERS SHALL BEAR THE CORRESPONDING LEGAL RESPONSIBILITY.

 江苏索普赛瑞装备制造有限公司 JIANGSU SOPO-CERE EQUIPMENT MANUFACTURING CO., LTD.		项目名称 ENTRY NAME 大峪口项目
设计 DESIGN	郑昊雨	2026.3.11
校对 CHECK		
标准化审查 S.T.D		
审核 REVIEW		
批准 RATIFY		
设计阶段 DESIGN PHASE 施工图		比例 SCALE 1:40
第 1 张 SHEET 共 1 张 TOT.		图号 DWG NO. BZ15SCG2507-1-2-0

省煤器5C主体运输图



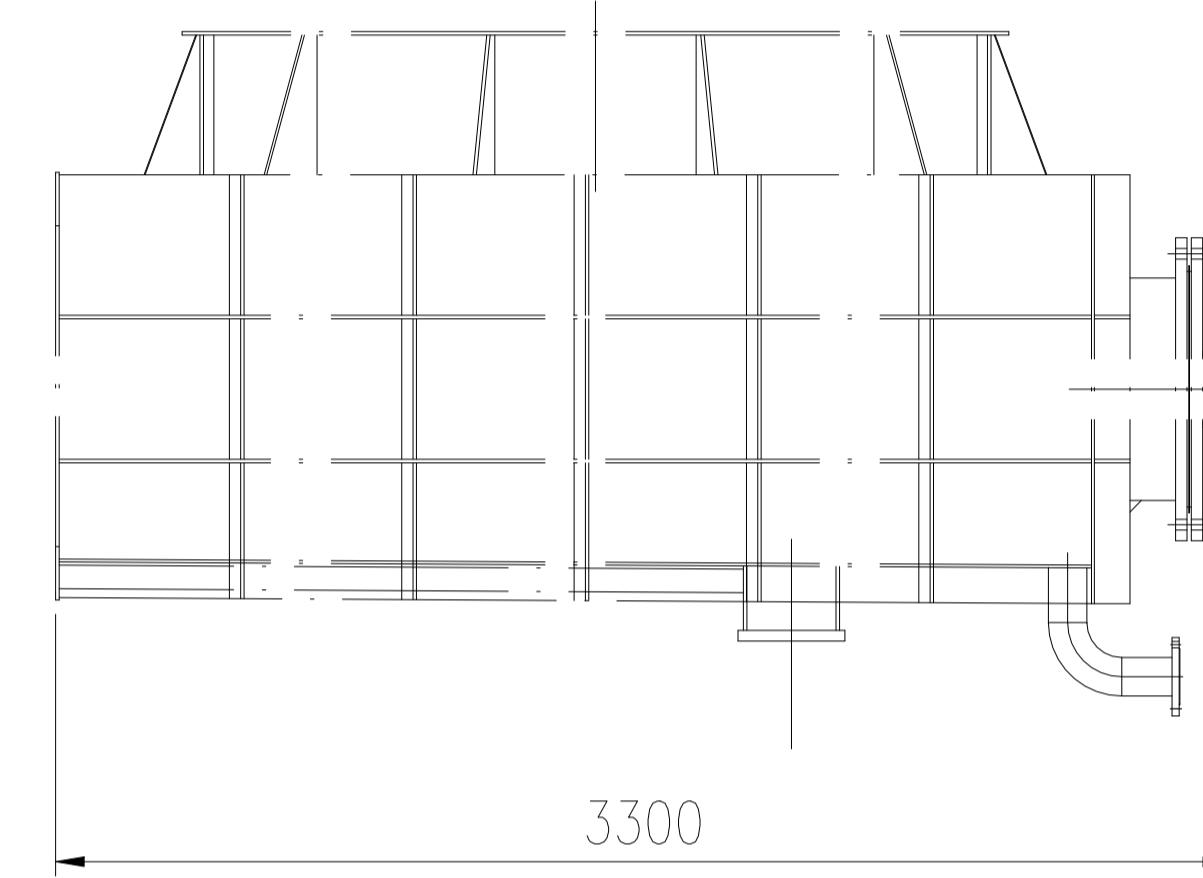
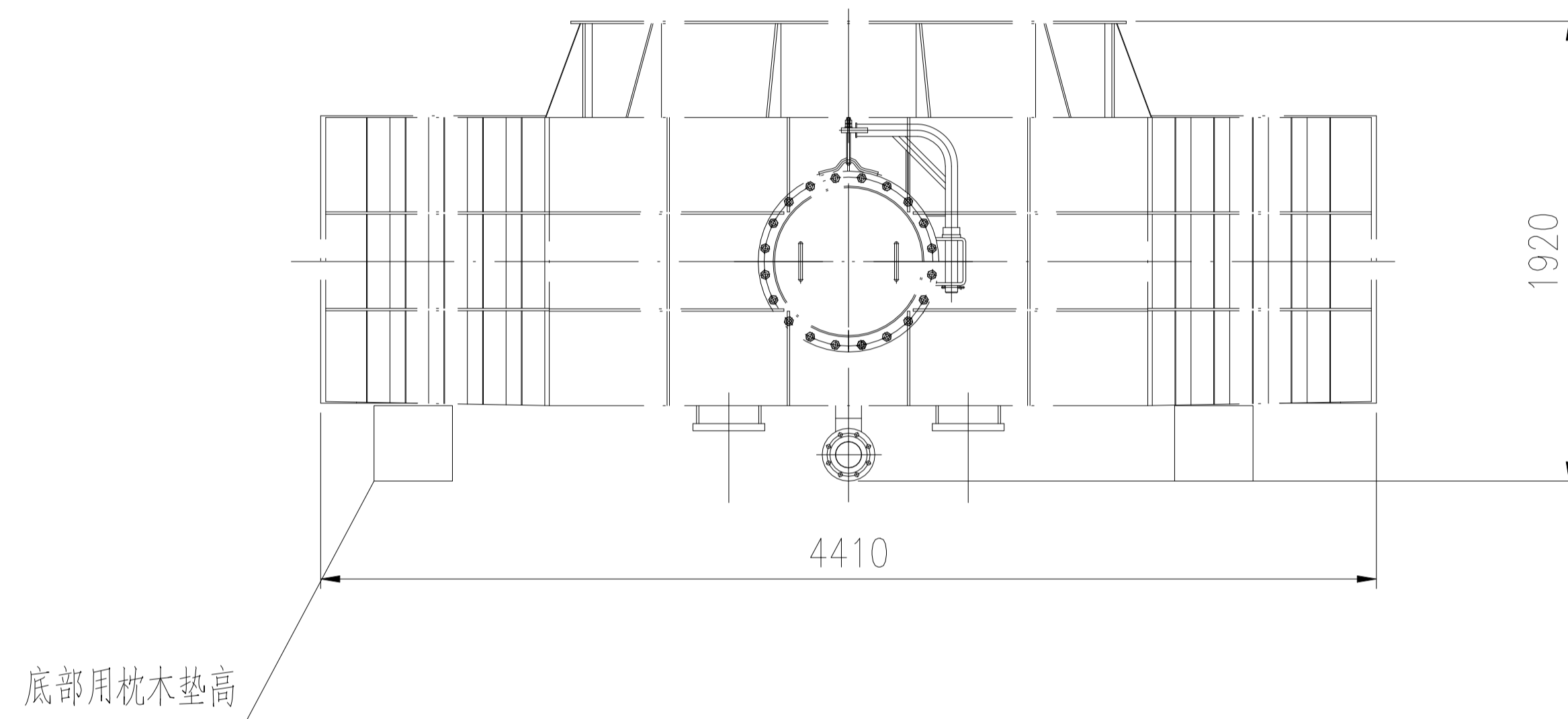
设备净重: ~6067kg
 运输总重: ~6067kg

版次	修改内容	日期	修改	校对	审核

本图纸及相关文件版权属于江苏索普赛瑞装备制造有限公司所有,任何单位和个人未经江苏索普赛瑞装备制造有限公司书面许可,不得以任何方式复制或扩散至第三方,违者应负相应法律责任。
 THIS DRAWING AND RELEVANT DOCUMENT'S COPYRIGHT BELONGS TO SOPO CERE EQUIPMENT MANUFACTURING CO., LTD. THEY MAY NOT BE REPRODUCED OR DISCLOSED TO ANY THIRD PARTY IN ANY FORM WITHOUT THE PRIOR WRITTEN PERMISSION OF SOPO CERE EQUIPMENT MANUFACTURING CO., LTD. THE OFFENDERS SHALL BEAR THE CORRESPONDING LEGAL RESPONSIBILITY.

 江苏索普赛瑞装备制造有限公司 JIANGSU SOPO-CERE EQUIPMENT MANUFACTURING CO., LTD.		项目名称 ENTRY NAME 大峪口项目
设计 DESIGN	郑昊雨	2026.3.11
校对 CHECK		
标准化审查 S.T.D		
审核 REVIEW		
批准 RATIFY		
设计阶段 DESIGN PHASE 施工图		比例 SCALE 1:40
第 1 张 SHEET 共 1 张 TOT.		版本 REV. 0
图号 DWG NO.		BZ15SCG2507-1-3-0

下箱体运输图

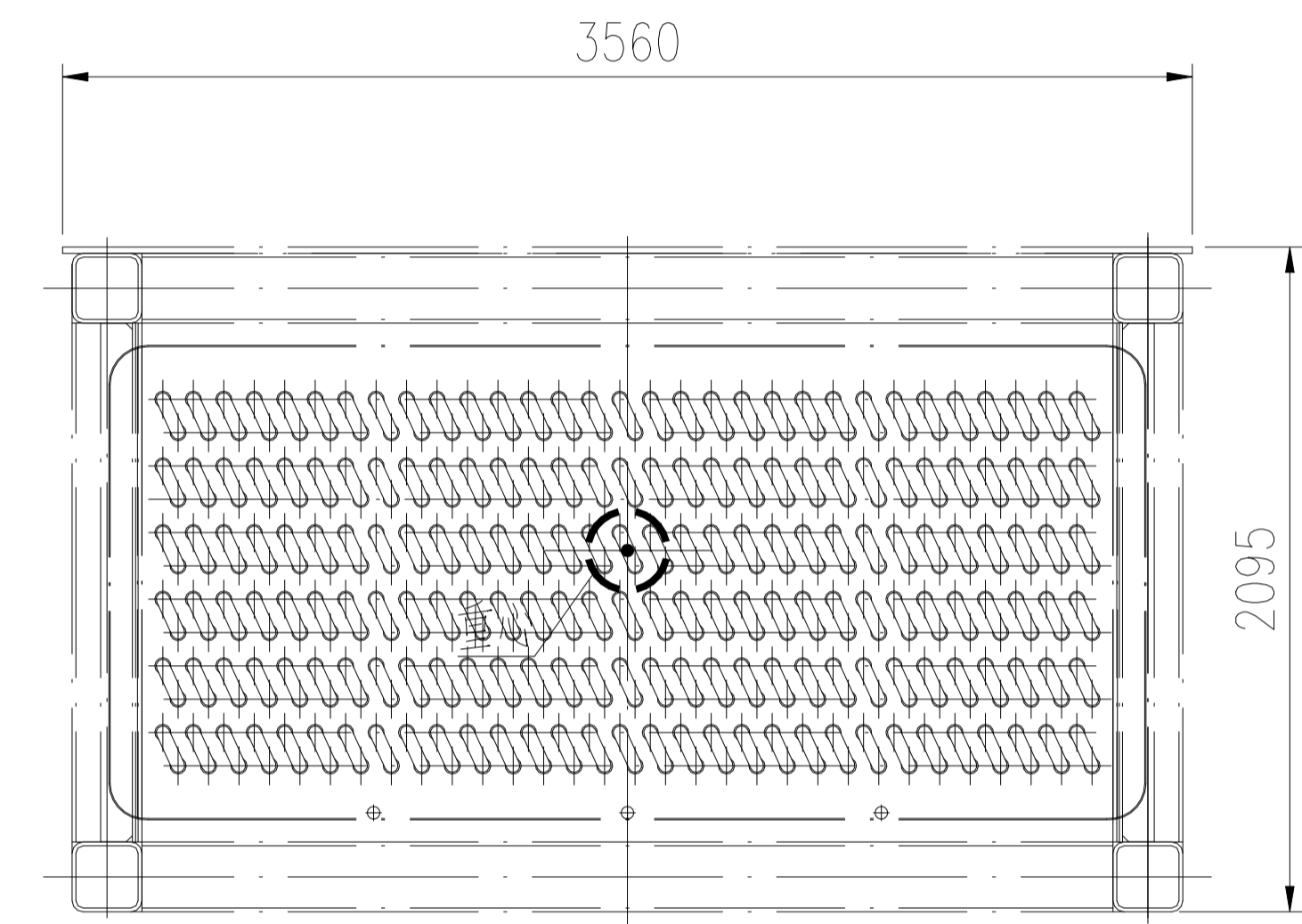
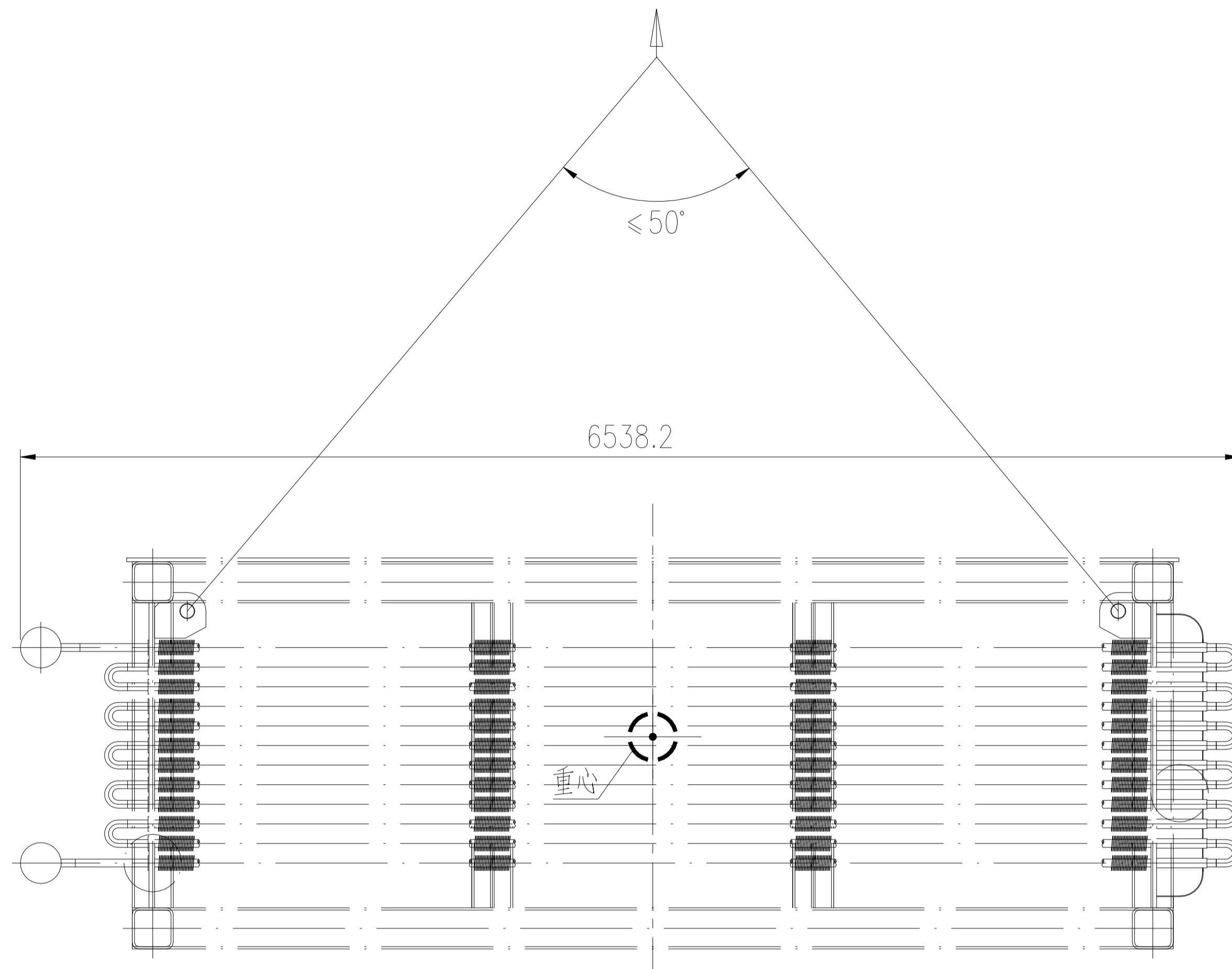


设备净重: ~3282kg
 运输总重: ~3282kg

1	按本图	吊耳 t=30	4	S30408	5	20	
件号 PART NO.	图号或标准号 DRAWING NO. OR	名称 DESCRIPTION	数量 QTY.	材料 MATERIAL	单 重(kg) SINGLE WEIGHT	总 重(kg) TOTAL WEIGHT	备注 REMARK
版次	修改内容			日期	修改	校对	审核

本图纸及相关文件版权属于江苏索普赛瑞装备制造有限公司所有,任何单位和个人未经江苏索普赛瑞装备制造有限公司书面许可,不得以任何方式复制或扩散至第三方,违者应负相应法律责任。
 THIS DRAWING AND RELEVANT DOCUMENT'S COPYRIGHT BELONGS TO SOPO CERE EQUIPMENT MANUFACTURING CO., LTD. THEY MAY NOT BE REPRODUCED OR DISCLOSED TO ANY THIRD PARTY IN ANY FORM WITHOUT THE PRIOR WRITTEN PERMISSION OF SOPO CERE EQUIPMENT MANUFACTURING CO., LTD. THE OFFENDERS SHALL BEAR THE CORRESPONDING LEGAL RESPONSIBILITY.

 江苏索普赛瑞装备制造有限公司 JIANGSU SOPO-CERE EQUIPMENT MANUFACTURING CO., LTD.				项目名称 ENTRY NAME	大峪口项目		
设计 DESIGN	郑昊雨	2026.3.11	出口接管运输图	设计阶段 DESIGN PHASE	施工图		
校对 CHECK				比例 SCALE	1:40	版本 REV.	0
标准化审查 S.T.D				第 1 张 SHEET	共 1 张 TOT.		
审核 REVIEW				图号 DWG NO.	BZ15SCG2507-1-4-0		
批准 RATIFY							



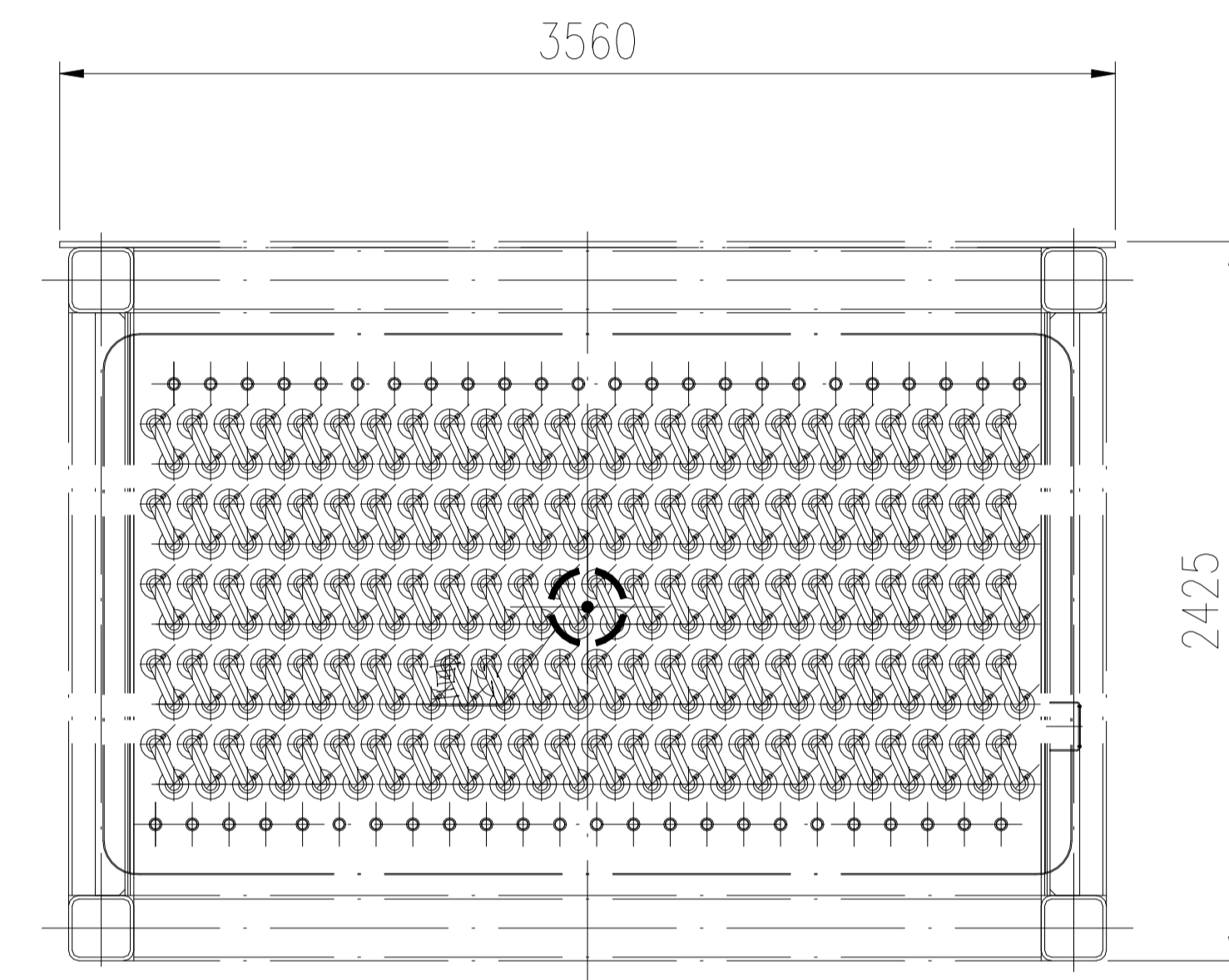
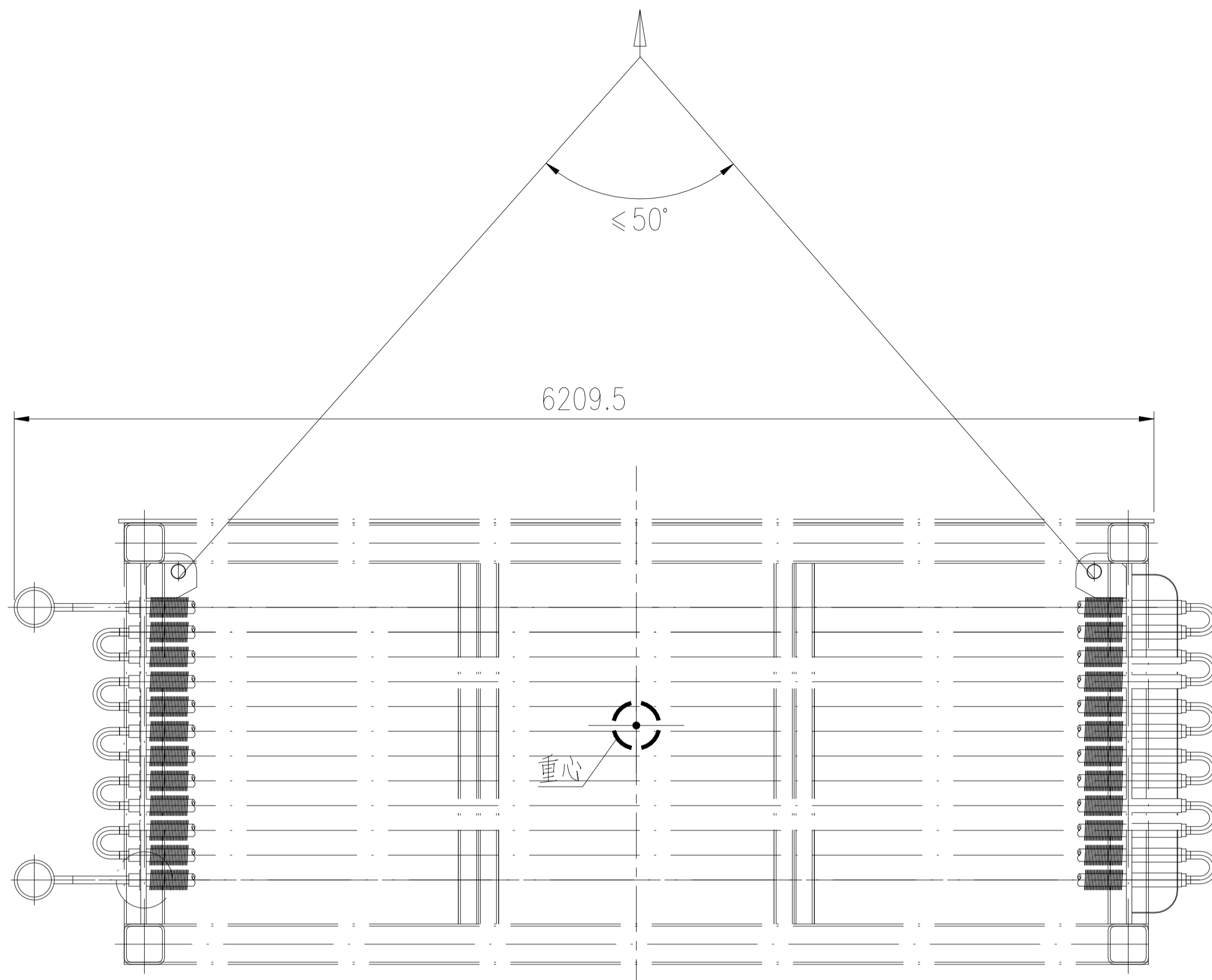
设备净重: ~32991kg
 运输总重: ~32991kg

版次	修改内容	日期	修改	校对	审核

本图纸及相关文件版权属于江苏索普赛瑞装备制造有限公司所有,任何单位和个人未经江苏索普赛瑞装备制造有限公司书面许可,不得以任何方式复制或扩散至第三方,违者应负相应法律责任。
 THIS DRAWING AND RELEVANT DOCUMENT'S COPYRIGHT BELONGS TO SOPO CERE EQUIPMENT MANUFACTURING CO., LTD. THEY MAY NOT BE REPRODUCED OR DISCLOSED TO ANY THIRD PARTY IN ANY FORM WITHOUT THE PRIOR WRITTEN PERMISSION OF SOPO CERE EQUIPMENT MANUFACTURING CO., LTD. THE OFFENDERS SHALL BEAR THE CORRESPONDING LEGAL RESPONSIBILITY.

 江苏索普赛瑞装备制造有限公司 JIANGSU SOPO-CERE EQUIPMENT MANUFACTURING CO., LTD.		项目名称 ENTRY NAME 大峪口项目
设计 DESIGN	郭昊雨	2026.3.11
校对 CHECK		
标准化审查 S.T.D		
审核 REVIEW		
批准 RATIFY		
设计阶段 DESIGN PHASE 施工图		比例 SCALE 1:40
第 1 张 SHEET 共 1 张 TOT.		图号 DWG NO. BZ15SCG2507-2-1-0

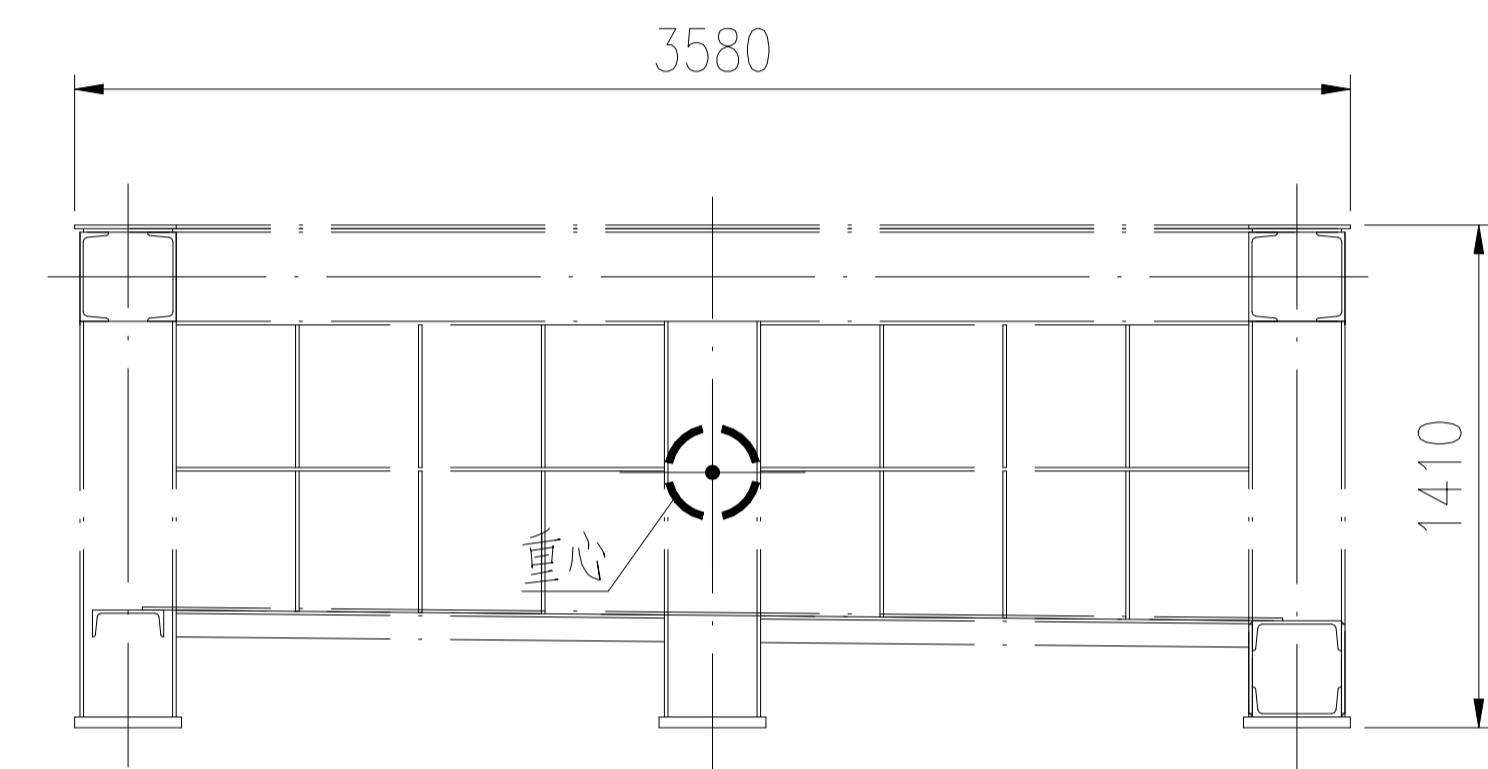
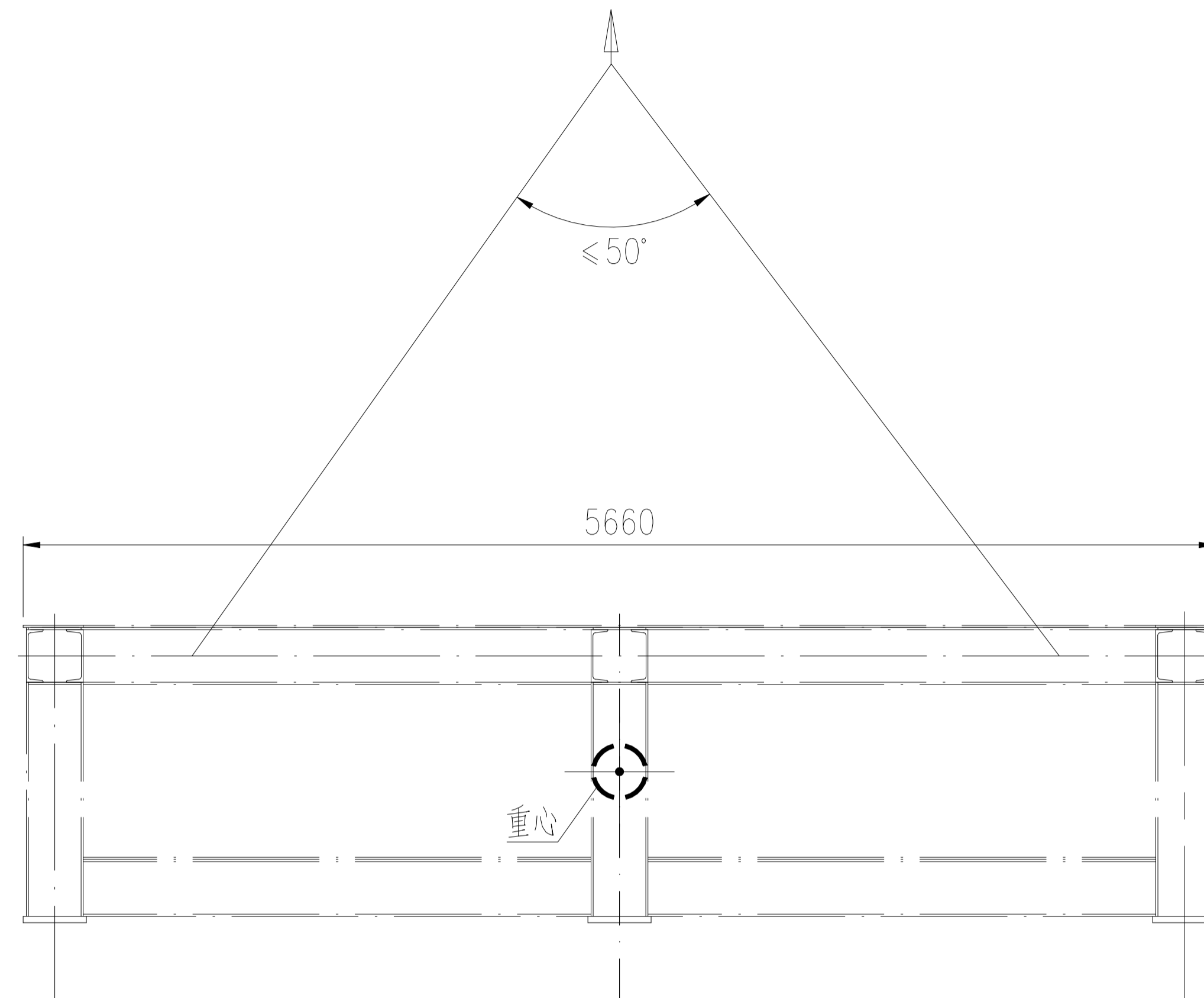
省煤器3B上段主体运输图



设备净重: ~40767kg
 运输总重: ~40767kg

版次	修改内容	日期	修改	校对	审核
<p>本图纸及相关文件版权属于江苏索普赛瑞装备制造有限公司所有,任何单位和个人未经江苏索普赛瑞装备制造有限公司书面许可,不得以任何方式复制或扩散至第三方,违者应负相应法律责任。 THIS DRAWING AND RELEVANT DOCUMENT'S COPYRIGHT BELONGS TO SOPO CERE EQUIPMENT MANUFACTURING CO., LTD. THEY MAY NOT BE REPRODUCED OR DISCLOSED TO ANY THIRD PARTY IN ANY FORM WITHOUT THE PRIOR WRITTEN PERMISSION OF SOPO CERE EQUIPMENT MANUFACTURING CO., LTD. THE OFFENDERS SHALL BEAR THE CORRESPONDING LEGAL RESPONSIBILITY.</p>					
 江苏索普赛瑞装备制造有限公司 JIANGSU SOPO-CERE EQUIPMENT MANUFACTURING CO., LTD.			项目名称	大峪口项目	
设计 DESIGN	郭昊雨	2026.3.11	设计阶段 DESIGN PHASE	施工图	
校对 CHECK			比例 SCALE	1:40	版本 REV. 0
标准化审查 S.T.D			第 1 张 SHEET	共 1 张 TOT.	
审核 REVIEW			图号	BZ15SCG2507-2-2-0	
批准 RATIFY			DWG NO.		

省煤器3B下段主体运输图

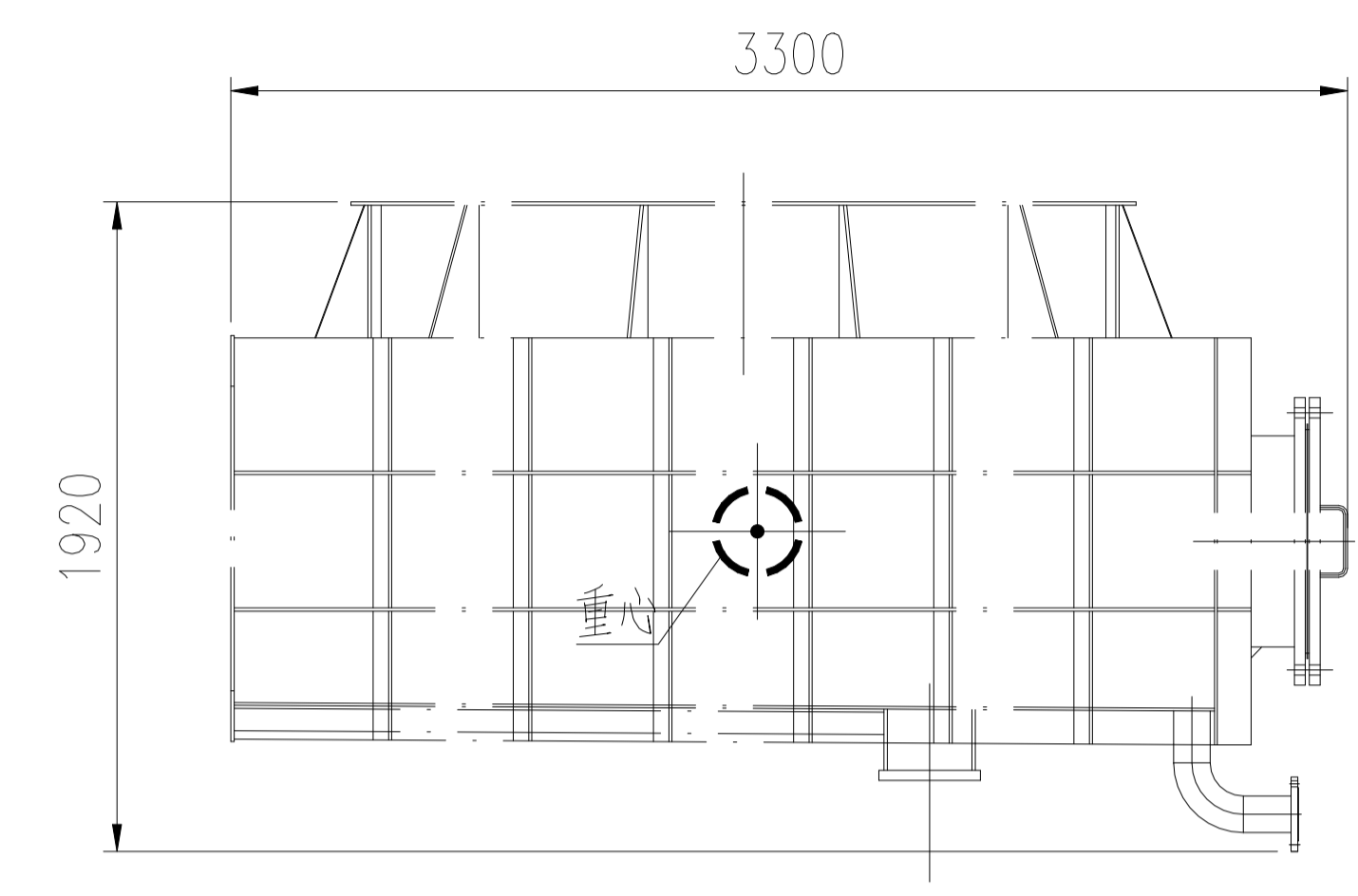
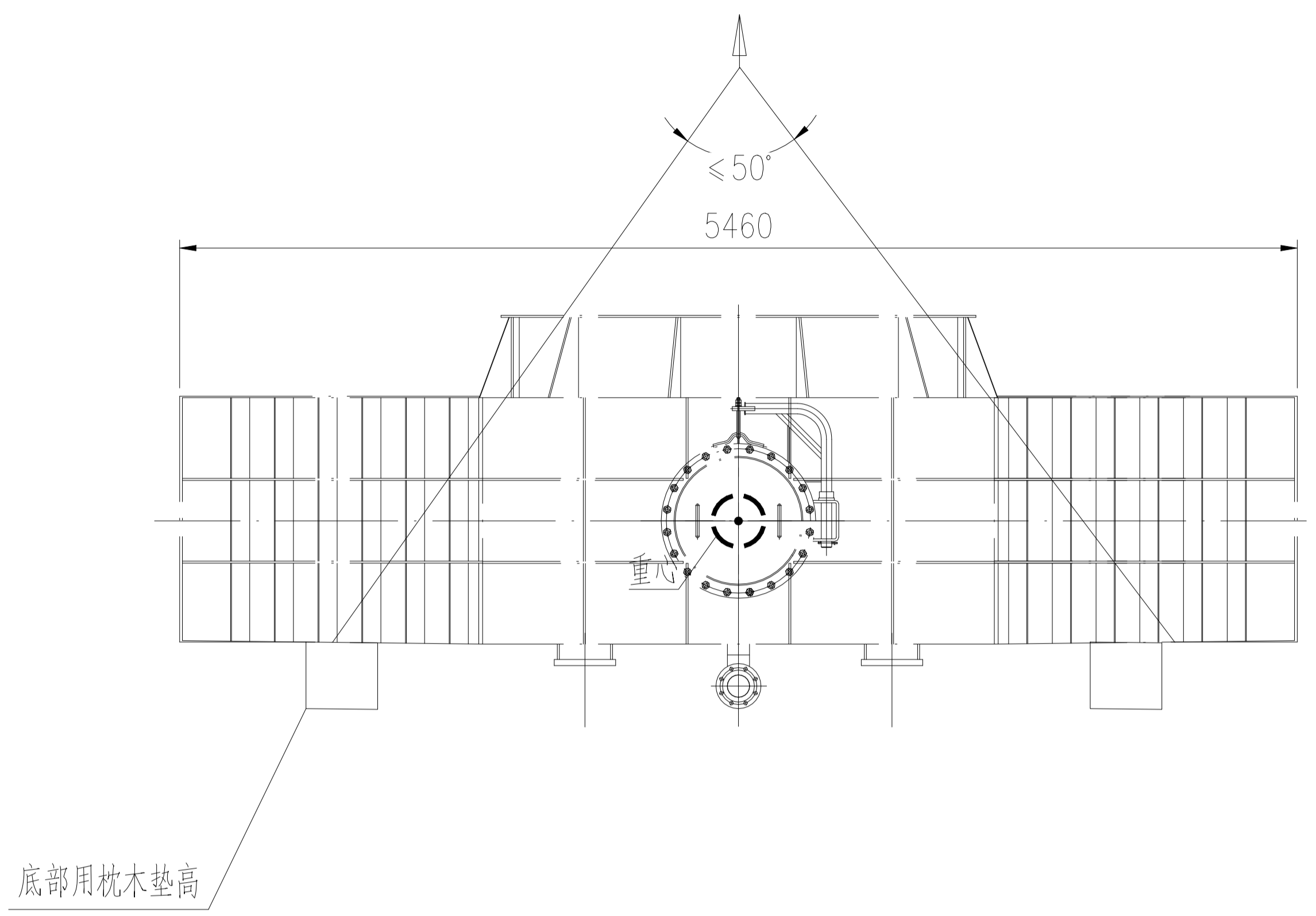


设备净重: ~6718kg
 运输总重: ~6718kg

版次	修改内容	日期	修改	校对	审核

本图纸及相关文件版权属于江苏索普赛瑞装备制造有限公司所有,任何单位和个人未经江苏索普赛瑞装备制造有限公司书面许可,不得以任何方式复制或扩散至第三方,违者应负相应法律责任。
 THIS DRAWING AND RELEVANT DOCUMENT'S COPYRIGHT BELONGS TO SOPO-CERE EQUIPMENT MANUFACTURING CO., LTD. THEY MAY NOT BE REPRODUCED OR DISCLOSED TO ANY THIRD PARTY IN ANY FORM WITHOUT THE PRIOR WRITTEN PERMISSION OF SOPO-CERE EQUIPMENT MANUFACTURING CO., LTD. THE OFFENDERS SHALL BEAR THE CORRESPONDING LEGAL RESPONSIBILITY.

 江苏索普赛瑞装备制造有限公司 JIANGSU SOPO-CERE EQUIPMENT MANUFACTURING CO., LTD.		项目名称 ENTRY NAME	大峪口项目
设计 DESIGN	郭昊雨	2026.3.11	下箱体运输图
校对 CHECK			
标准化审查 S.T.D			
审核 REVIEW			
批准 RATIFY			
设计阶段 DESIGN PHASE 施工图		比例 SCALE 1:40	版本REV. 0
第 1 张 SHEET 共 1 张 TOT.		图号 DWG NO.	BZ15SCG2507-2-3-0



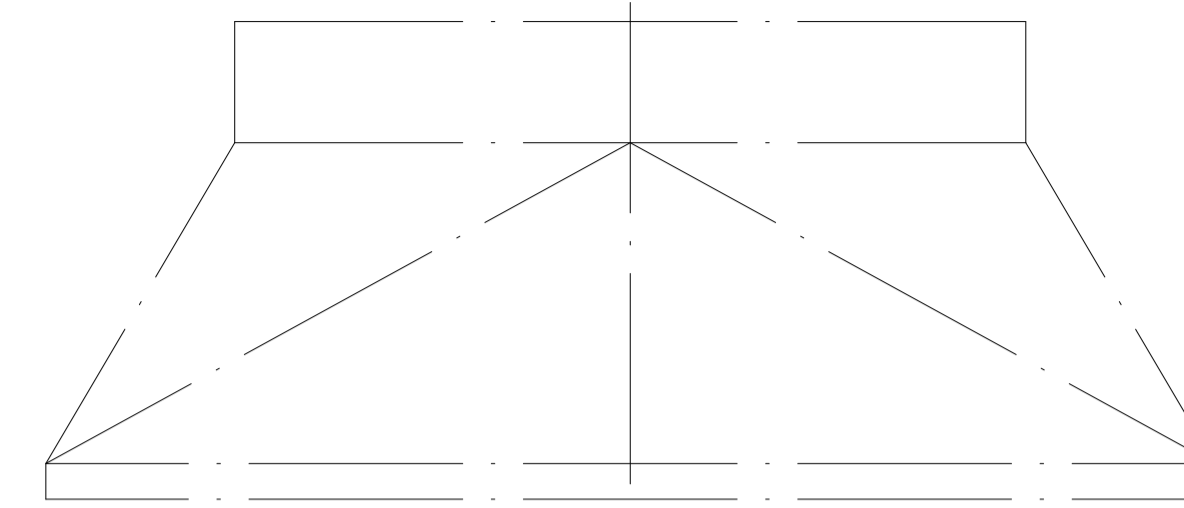
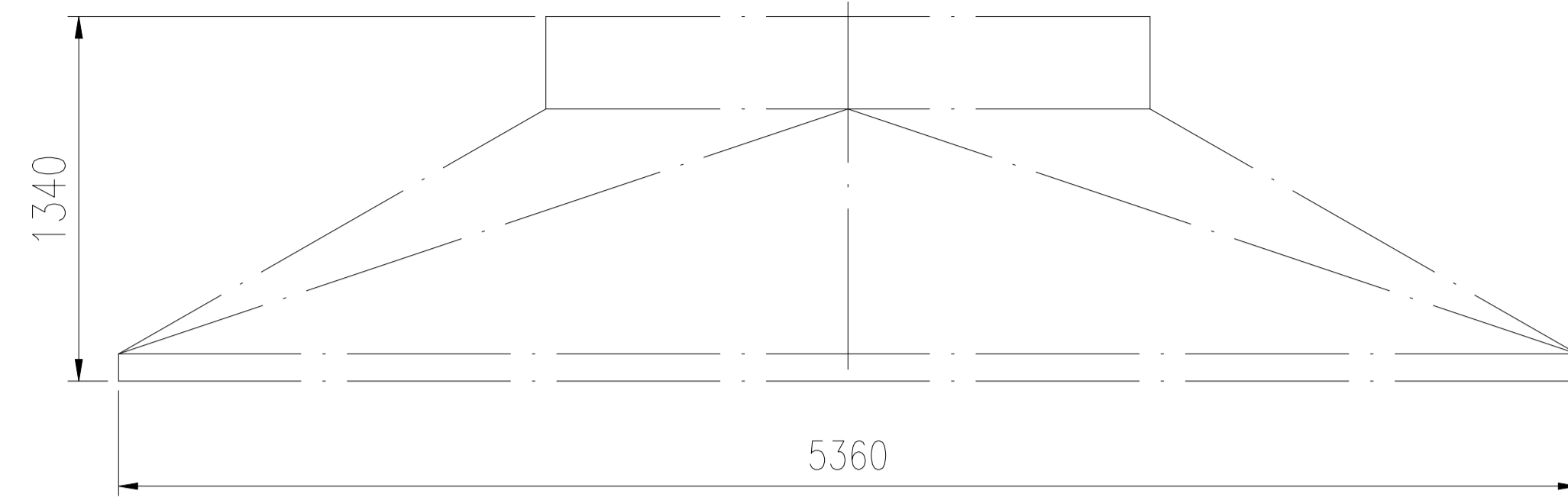
设备净重: ~3760kg
 运输总重: ~3760kg

1	按本图	吊耳 t=30	4	S30408	5	20	
件号 PART NO.	图号或标准号 DRAWING NO. OR	名称 DESCRIPTION	数量 QTY.	材料 MATERIAL	单 SINGLE 重量(kg)WEIGHT	总 TOTAL	备注 REMARK
版次	修改内容		日期	修改	校对	审核	

本图纸及相关文件版权属于江苏索普赛瑞装备制造有限公司所有,任何单位和个人未经江苏索普赛瑞装备制造有限公司书面许可,不得以任何方式复制或扩散至第三方,违者应负相应法律责任。
 THIS DRAWING AND RELEVANT DOCUMENT'S COPYRIGHT BELONGS TO SOPO CERE EQUIPMENT MANUFACTURING CO., LTD. THEY MAY NOT BE REPRODUCED OR DISCLOSED TO ANY THIRD PARTY IN ANY FORM WITHOUT THE PRIOR WRITTEN PERMISSION OF SOPO CERE EQUIPMENT MANUFACTURING CO., LTD. THE OFFENDERS SHALL BEAR THE CORRESPONDING LEGAL RESPONSIBILITY.

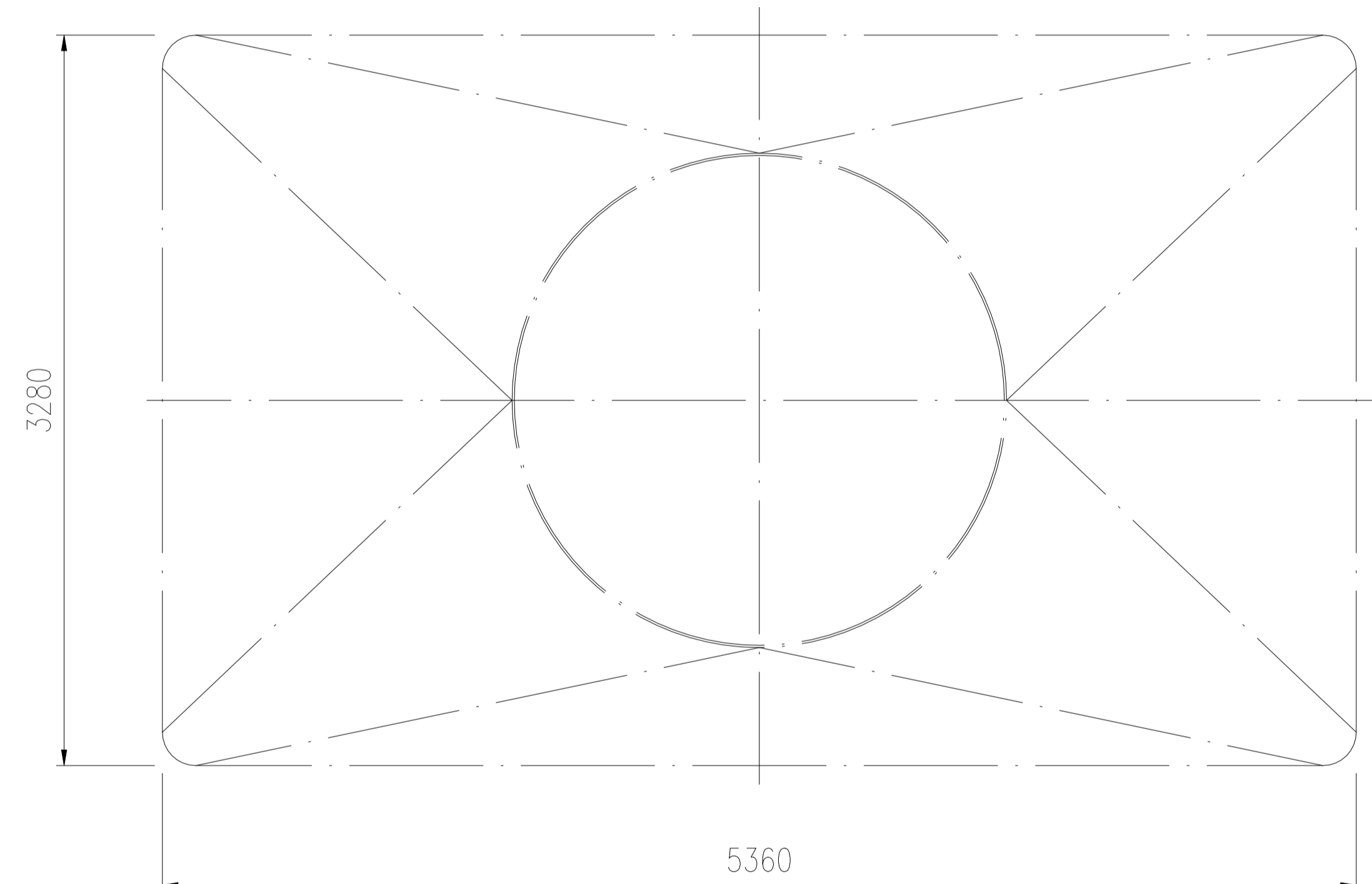
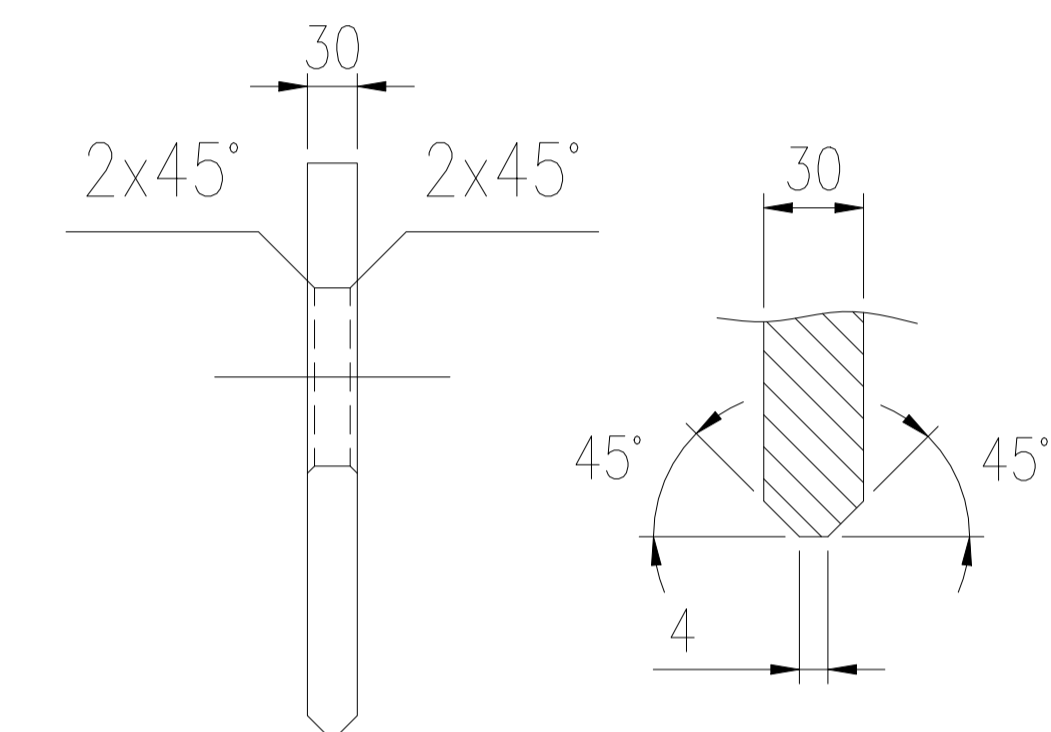
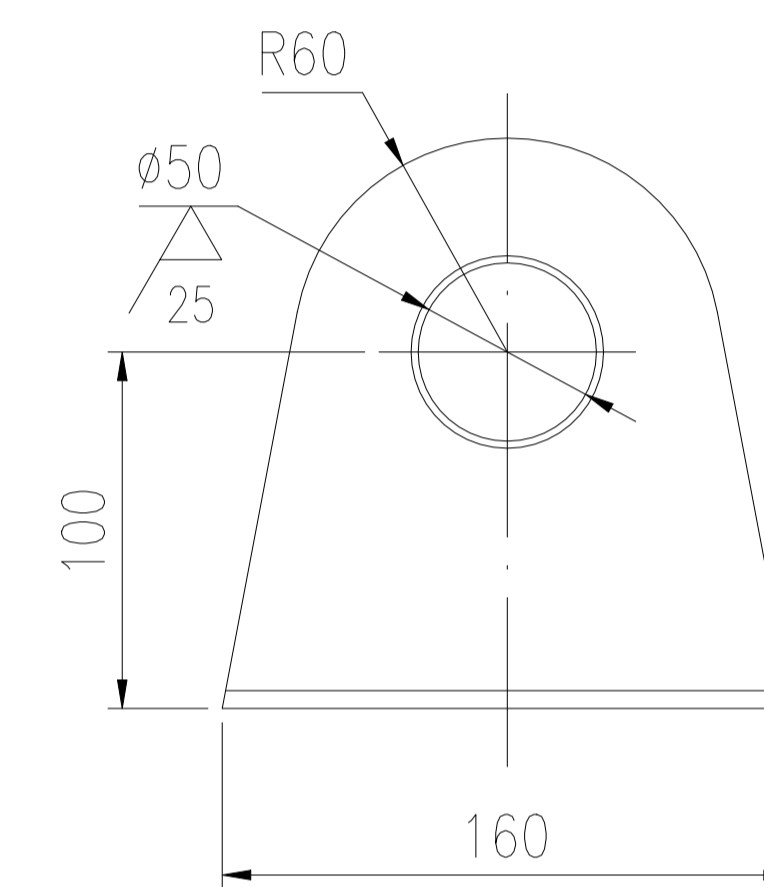
 江苏索普赛瑞装备制造有限公司 JIANGSU SOPO-CERE EQUIPMENT MANUFACTURING CO., LTD.			项目名称 ENTRY NAME	大峪口项目	
设计 DESIGN	郭昊雨	2026.3.11	设计阶段 DESIGN PHASE	施工图	
校对 CHECK			比例 SCALE	1:40	版本 REV. 0
标准化审查 S.T.D			第 1 张 SHEET	共 1 张 TOT.	
审核 REVIEW			图号 DWG NO.	BZ15SCG2507-2-4-0	
批准 RATIFY					

出口接管运输图



件1详图
1:4

坡口详图
1:2



设备净重: ~1497kg
运输总重: ~1497kg

1	按本图	吊耳 t=30	4	S30408	5	20	
件号 PART NO.	图号或标准号 DRAWING NO. OR	名称 DESCRIPTION	数量 QTY.	材料 MATERIAL	单 SINGLE 重量(kg)	总 TOTAL WEIGHT	备注 REMARK
版次	修改内容		日期	修改	校对	审核	

本图纸及相关文件版权属于江苏索普赛瑞装备制造有限公司所有,任何单位和个人未经江苏索普赛瑞装备制造有限公司书面许可,不得以任何方式复制或扩散至第三方,违者应负相应法律责任。
THIS DRAWING AND RELEVANT DOCUMENT'S COPYRIGHT BELONGS TO SOPO CERE EQUIPMENT MANUFACTURING CO., LTD. THEY MAY NOT BE REPRODUCED OR DISCLOSED TO ANY THIRD PARTY IN ANY FORM WITHOUT THE PRIOR WRITTEN PERMISSION OF SOPO CERE EQUIPMENT MANUFACTURING CO., LTD. THE OFFENDERS SHALL BEAR THE CORRESPONDING LEGAL RESPONSIBILITY.

 江苏索普赛瑞装备制造有限公司 JIANGSU SOPO-CERE EQUIPMENT MANUFACTURING CO., LTD.			项目名称 ENTRY NAME	大峪口项目		
设计 DESIGN	郭昊雨	2026.3.11	设计阶段 DESIGN PHASE	施工图		
校对 CHECK			比例 SCALE	1:40	版本 REV.	0
标准化审查 S.T.D			第 1 张 SHEET	共 1 张 TOT.		
审核 REVIEW			图号 DWG NO.	BZ15SCG2507-2-5-0		
批准 RATIFY						

进口接管运输图