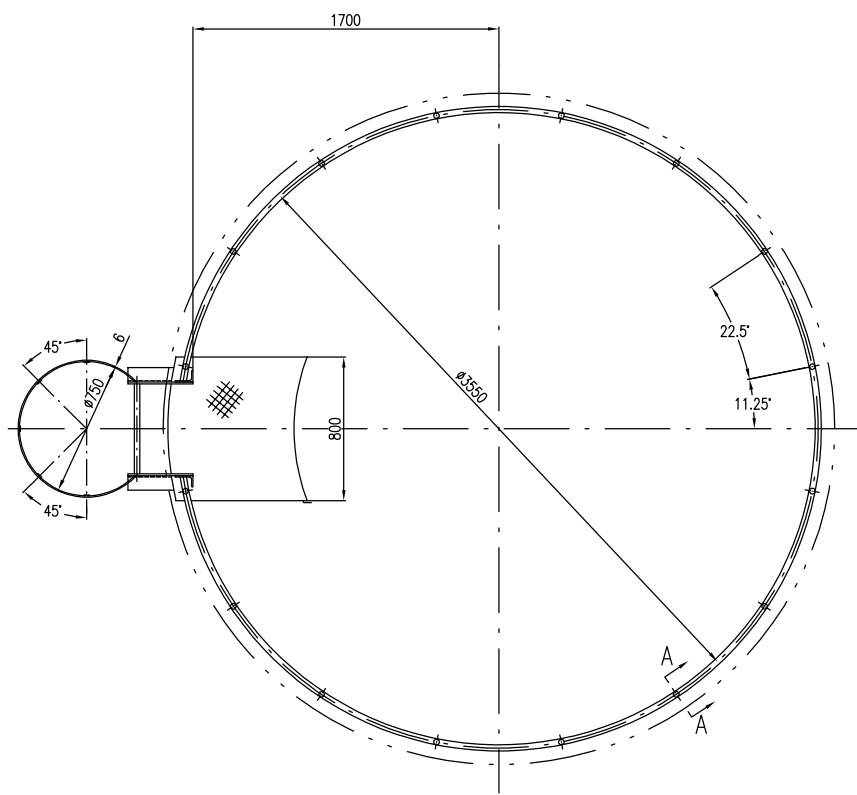
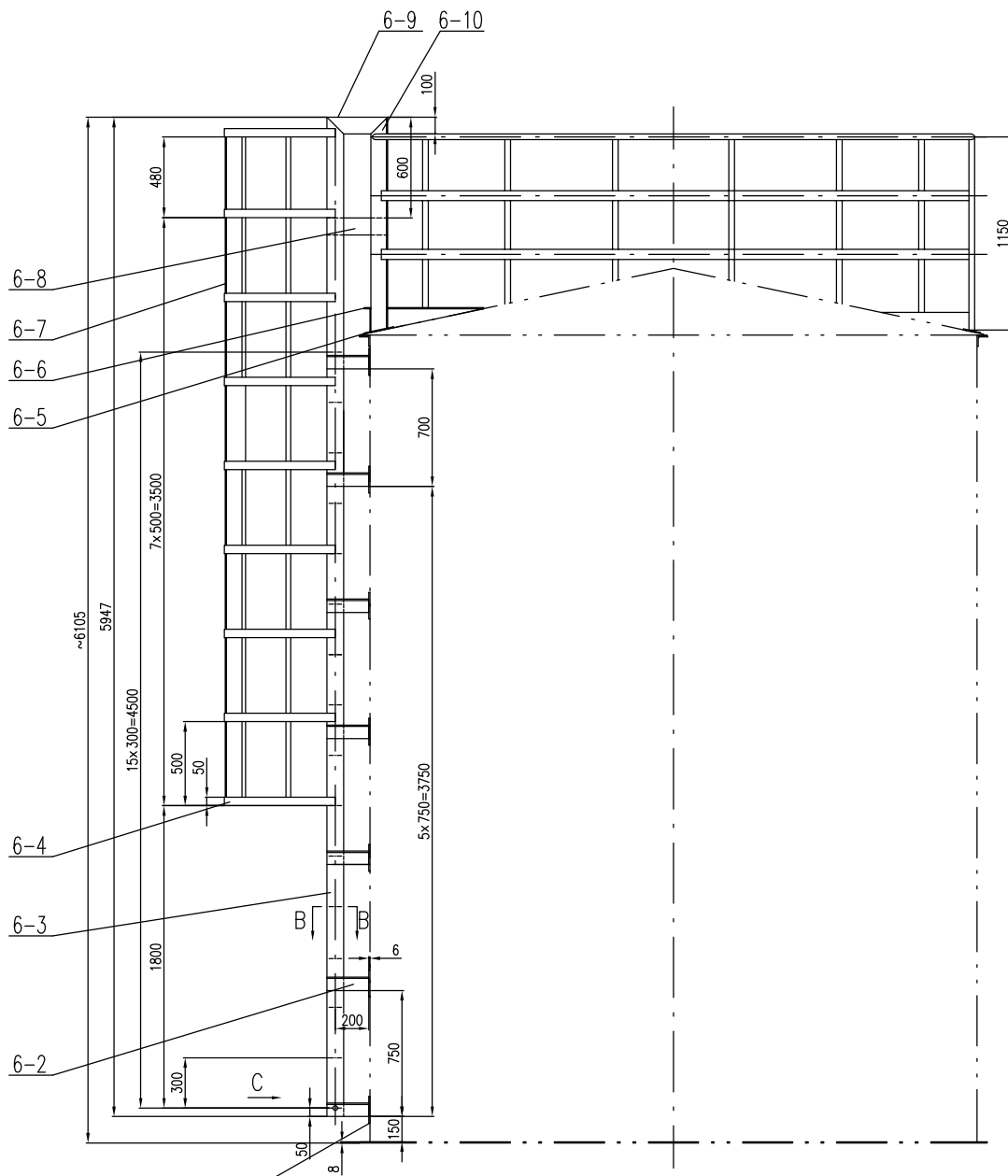
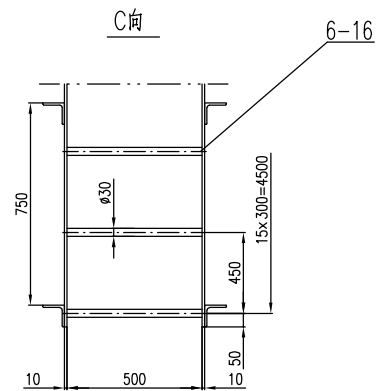
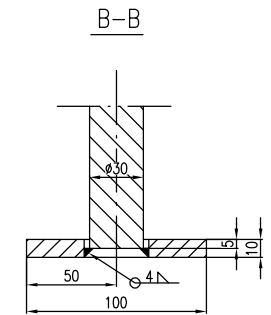
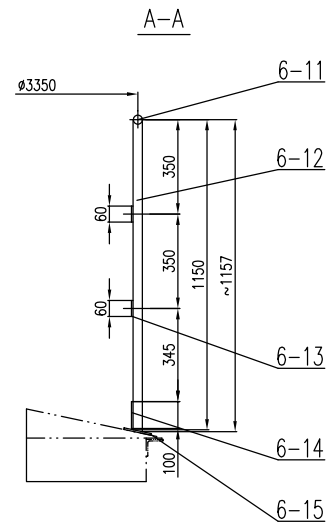


设计	张俊	审核	陈松	批准	陈松
工艺	李俊	材料	李俊	环境	李俊



技术要求

1. 本部件直梯应符合GB/T 4053.1-2009《固定式钢梯及平台安全要求 第1部分：直梯》的规定。
2. 螺旋梯应符合GB/T 4053.3-2009《固定式钢梯及平台安全要求 第1部分：工业防护栏杆及钢梯》的规定。
3. 所有焊缝高度均为两焊件中焊件厚度，除注明者外均为连续焊，所设置的焊缝按标准全焊焊面。
4. 螺旋梯立柱避开螺旋梯踏板。
5. 平台、爬梯方位见工艺接口方位图。
6. 以设备底板上表面为基准。



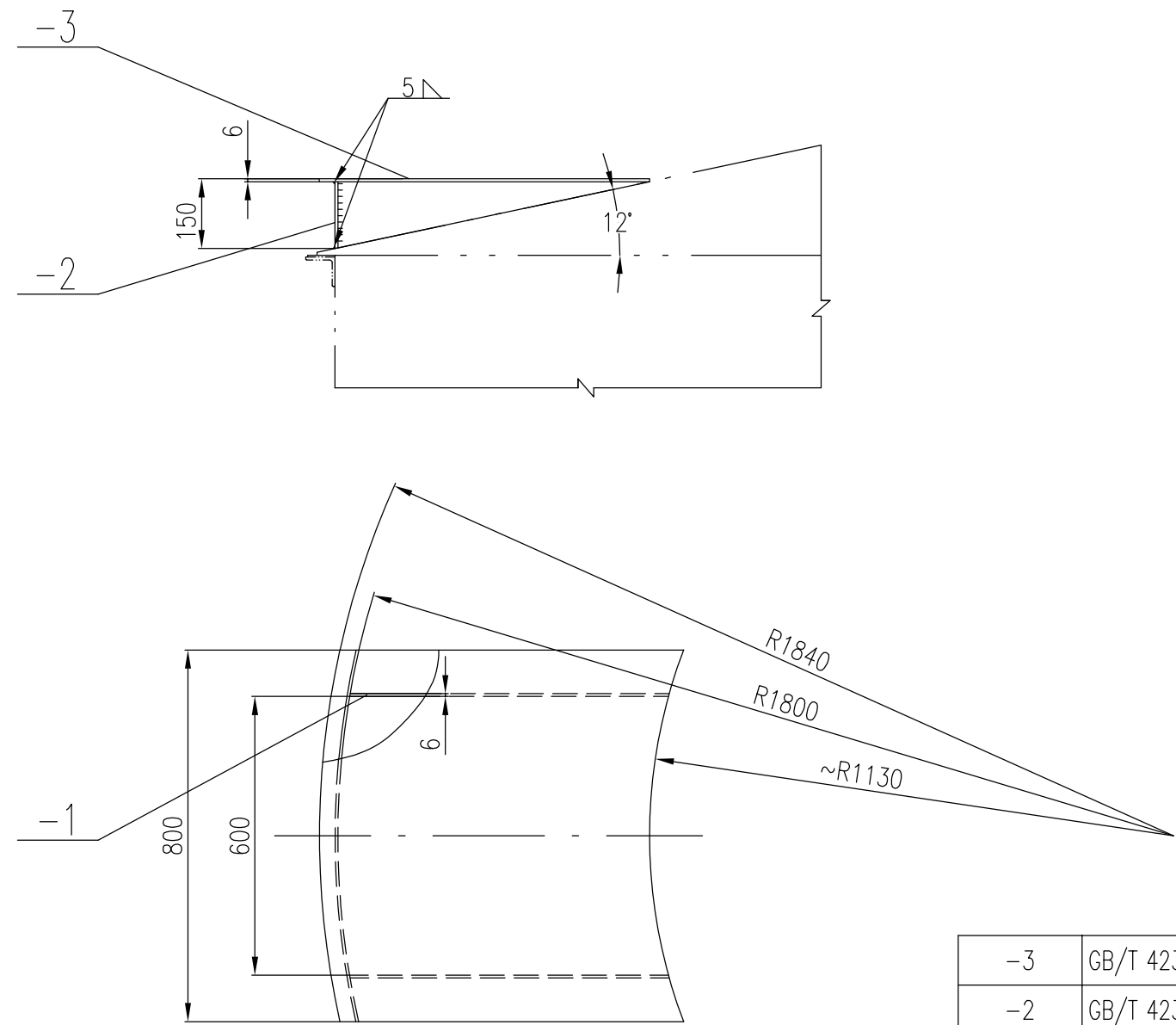
件号	图号或标准号	名称	数量	材料	重量	比例	所在图号	装配图号	备注
PART NO.	DRAWING NO. OR	DESCRIPTION	QTY.	MATERIAL	WEIGHT	SCALE	DRAWING NO.	ASS. DWG. NO.	REMARK
6-16		踏步 30	16	Q235-AF	2.83	45.3		L=510	
6-15		踏板 100x100x6	14	Q235B	0.471	6.59			
6-14		踢脚板 -100x6	1	Q235-AF		54.1		L=11500	
6-13	GB/T 706-2016	护栏杆 -60x6	2	Q235-AF	32.5	65.0		L=11500	
6-12		立柱 1"-Sch40	16	Q235-AF	2.91	46.6		L=1157	
6-11		扶手 1"-Sch40	1	Q235-AF		28.9		L=11500	
6-10	GB/T 706-2016	角钢 L100x63x8	2	Q235-AF	12.7	25.4		L=1280	
6-9		连接板 -100x10	2	Q235-AF	0.284	0.568		L=362	
6-8		中间连接板 -100x10	2	Q235-AF	0.284	0.568		L=362	
6-7		螺旋直梯踏板 -30x6	5	Q235-AF	5.69	28.5		L=4030	
6-6	V-4002-02	螺旋平台	1	组合件		37.4			
6-5		踏板 150x150x6	2	Q235B	1.07	2.14			
6-4		螺旋直梯踏板 -50x6	9	Q235-AF	4.29	38.6		L=1820	
6-3		螺旋直梯踏板 -100x10	2	Q235-AF	46.7	93.4		L=5947	
6-2	GB/T 706-2016	角钢 L80x80x8	14	Q235-AF	2.78	38.9		L=288	
6-1		踏板 160x160x6	14	S31603	1.22	17.1			

件号	图号或标准号	名称	数量	材料	重量	比例	所在图号	装配图号	备注
PART NO.	DRAWING NO. OR	DESCRIPTION	QTY.	MATERIAL	WEIGHT	SCALE	DRAWING NO.	ASS. DWG. NO.	REMARK
6		螺旋直梯及螺旋平台	组合件	529.1			V-4002-01	V-4002-00	
件号	图号或标准号	名称	数量	材料	重量	比例	所在图号	装配图号	备注
PART NO.	DRAWING NO. OR	DESCRIPTION	QTY.	MATERIAL	WEIGHT	SCALE	DRAWING NO.	ASS. DWG. NO.	REMARK

注：本文件版权归SOPU所有，除非得到SOPU书面授权，否则本文件的任何内容不得复制或传播给其他个人或团体或用于其他目的。
THIS DOCUMENT IS THE PROPERTY OF SOPU. NO PART OF THIS DOCUMENT SHALL BE REPRODUCED OR DISCLOSED TO OTHERS OR USED FOR ANY PURPOSE WHATSOEVER EXCEPT WITH THE PRIOR WRITTEN PERMISSION OF SOPU.

江苏索普工程科技有限公司 Jiangsu SOPU Engineering Technology Co., Ltd.		2025 版次 ZHEJIANG	江苏索普化工股份有限公司 循环水系统提升项目
设计 DESIGN	张俊	2026.01.13	工程号 PROJ. NO
校核 CHECK	陈松	2026.01.13	202501-19
审核 REVIEW	陈松	2026.01.13	设计阶段 DESIGN PHASE
批准 APPROVE	陈松		施工图
专业 SPECI.	设备	版本 REV.	0
比例 SCALE	1:20	第 1 张 SHEET	共 1 张 TOT.

标准化	热力	暖通	给排水
总图	建筑	结构	自控
工艺	设备	外管	环保



-3	GB/T 4237-2015	花纹钢板 $\delta=6$	0.65m ²	Q235-A.F		28.9	
-2	GB/T 4237-2015	支承板 $\delta=6$ H=144	1	S31603		3.87	
-1	GB/T 4237-2015	筋板 $\delta=6$ L \approx 688	2	S31603	2.33	4.66	
件号 PART NO.	图号或标准号 DRAWING NO. OR	名称 DESCRIPTION	数量 QTY.	材料 MATERIAL	单 SINGLE 重量(kg)	总 TOTAL 重量(kg)	备注 REMARK
6-6		罐顶平台	组合件		37.4		V-4002-02 V-4002-01
件号 PART NO.	名称 DESCRIPTION	材料 MATERIAL	重量 WEIGHT	比例 SCALE	所在图号 DRAWING NO.	装配图号 ASS. DWG. NO.	

注：本文件版权归SOPO所有，除非得到SOPO书面授权，否则本文件的任何内容均不得复制或泄露给其他个人和团体或用于其他目的。
THIS DOCUMENT IS THE PROPERTY OF SOPO. NO PART OF THIS DOCUMENT SHALL BE REPRODUCED OR DISCLOSED TO OTHERS OR USED FOR ANY PURPOSE WHATSOEVER EXCEPT WITH THE PRIOR WRITTEN PERMISSION OF SOPO.

江苏索普工程科技有限公司 JiangSu SOPO Engineering Technology Co. Ltd.			2025 镇江 ZHENJIANG	江苏索普化工股份有限公司 醋酸废水处理环保提升项目			
设计 DESIGN	胡伟伟	2026.01.13	回收水储罐 (V-4002) 部件图	工程号 PROJ. NO	202501-19	主项名称 UNIT	
校核 CHECK	陈子	2026.01.13		设计阶段 PHASE	施工图		
审核 REVIEW	张桂刚	2026.01.13		图号 DWG. NO.	V-4002-02		
批准 APPROVE				第 1 张 SHEET	共 1 张 TOT.		
专业 SPECI.	设备	版本 REV.	0	比例 SCALE	1:20		