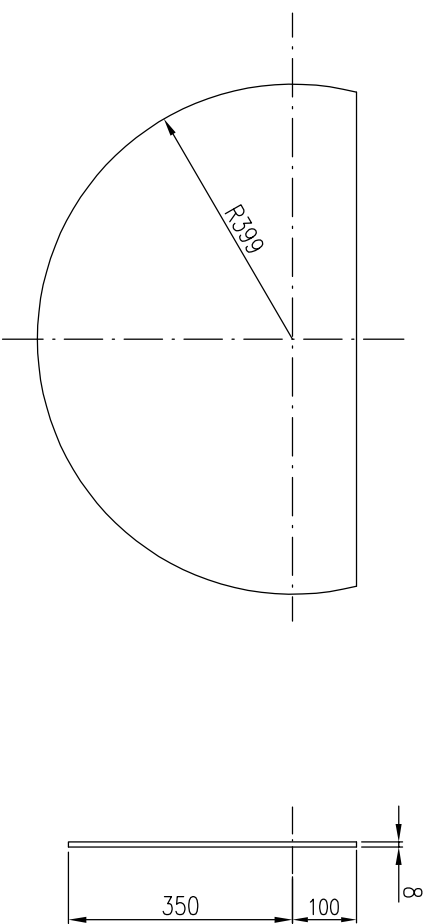
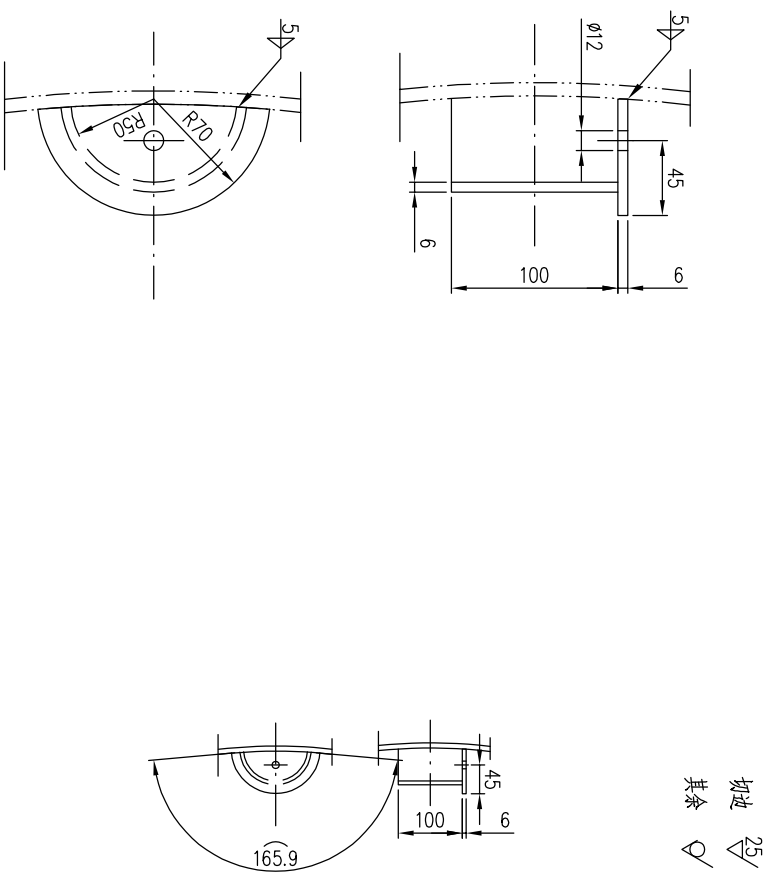


工艺		总图		标准化	
设备		建筑		热力	
外管		结构		暖通	
环保		自控		给排水	
标准化					



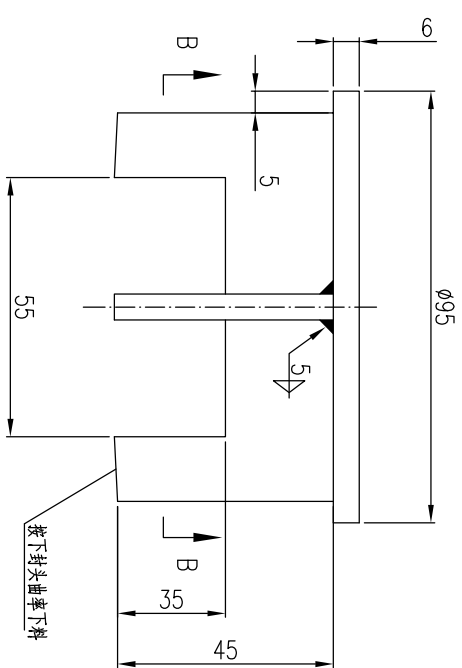
切边
其余

4	挡板 $\delta=8$	S31603	20.8	V-12902-01	V-12902-00
件号 PART NO.	名称 DESCRIPTION	材料 MATERIAL	重量 WEIGHT	所在图号 DRAWING NO.	装配图号 ASS. DWG. NO.



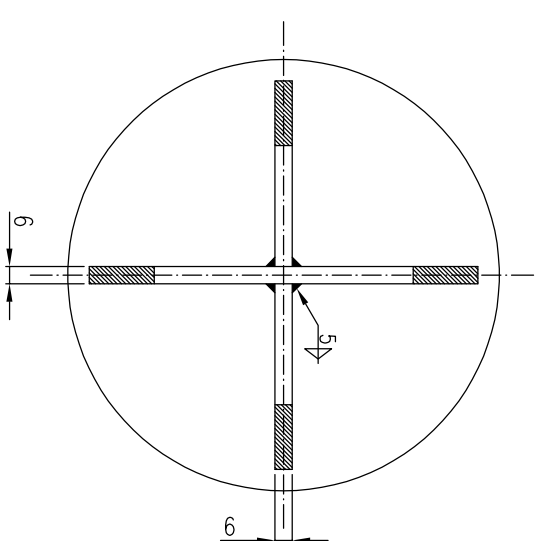
切边
其余

N1接管	缓冲板	S31603	1.1	E21904-01	E21904-00
件号 PART NO.	名称 DESCRIPTION	材料 MATERIAL	重量 WEIGHT	所在图号 DRAWING NO.	装配图号 ASS. DWG. NO.



切边
其余

B-B
不按比例



N3接管	防溢流挡板	S31603	2.0	V-12902-01	V-12902-00
件号 PART NO.	名称 DESCRIPTION	材料 MATERIAL	重量 WEIGHT	所在图号 DRAWING NO.	装配图号 ASS. DWG. NO.

注: 本文件版权归SOPPO所有, 除非得到SOPPO书面授权, 否则本文件的任何内容均不得复制或泄露给其他个人和团体或用于其他目的。
THIS DOCUMENT IS THE PROPERTY OF SOPPO, NO PART OF THIS DOCUMENT SHALL BE REPRODUCED OR DISCLOSED TO OTHERS OR USED FOR ANY PURPOSE WHATSOEVER EXCEPT WITH THE PRIOR WRITTEN PERMISSION OF SOPPO.

		江苏索普工程科技有限公司 Jiangsu Sopu Engineering Technology Co., Ltd.	
设计 DESIGN	设计人 ZHENJIANG	审核 CHECK	审核人
校核 REVIEW	校核人	批准 APPROVE	批准人
专业 SPECI.	设备	版本 REV.	0
分相器 (V-12902)		比例 SCALE	1:8
零部件图		图号 DWG. NO.	V-12902-01
第 1 张 SHEET		共 1 张 TOT.	