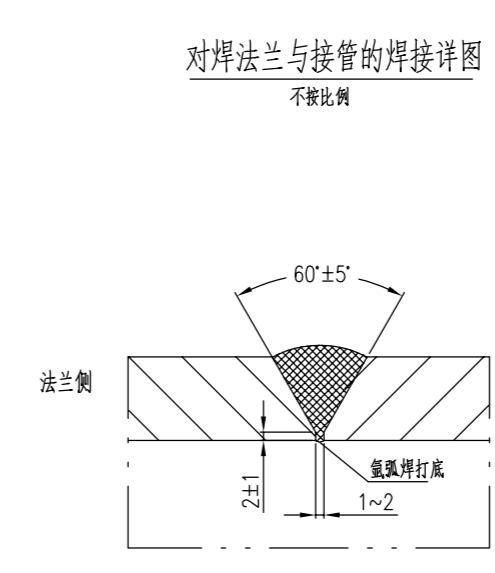
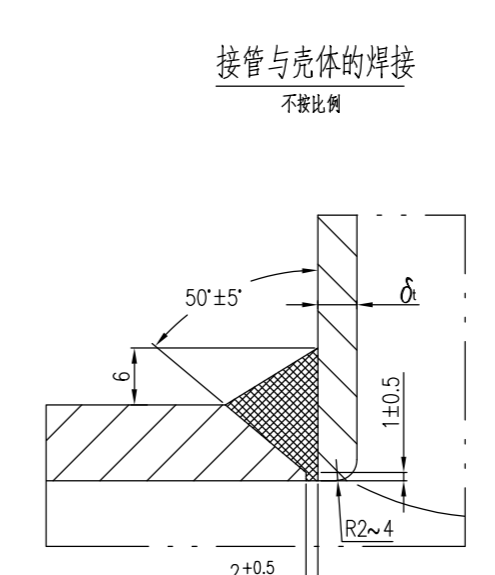
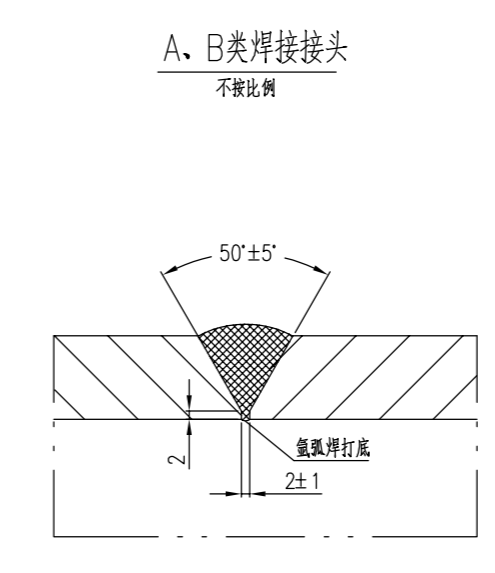
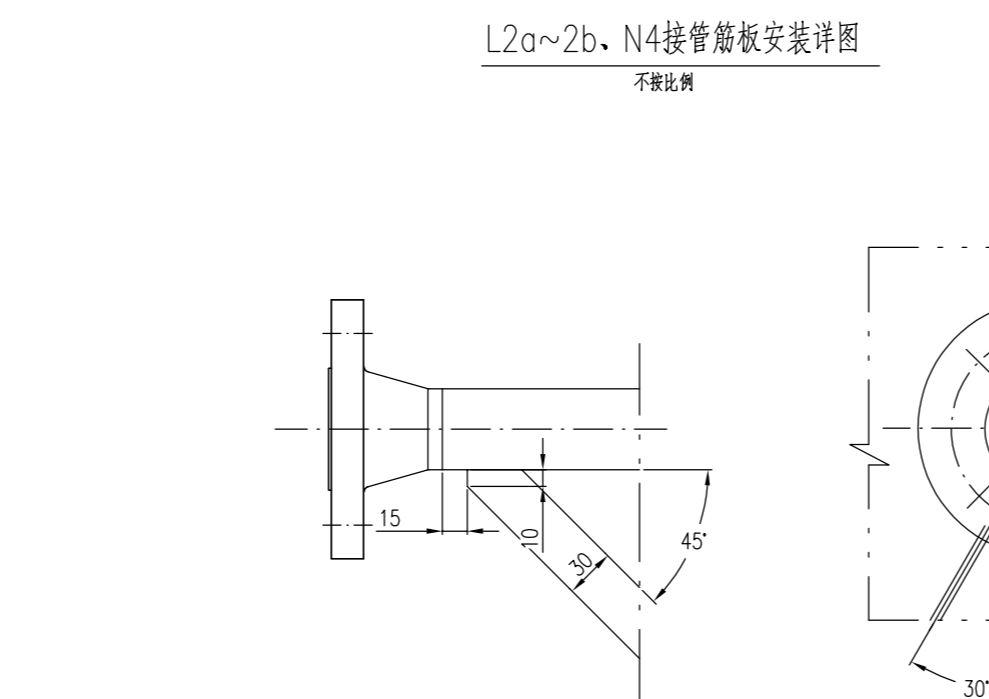
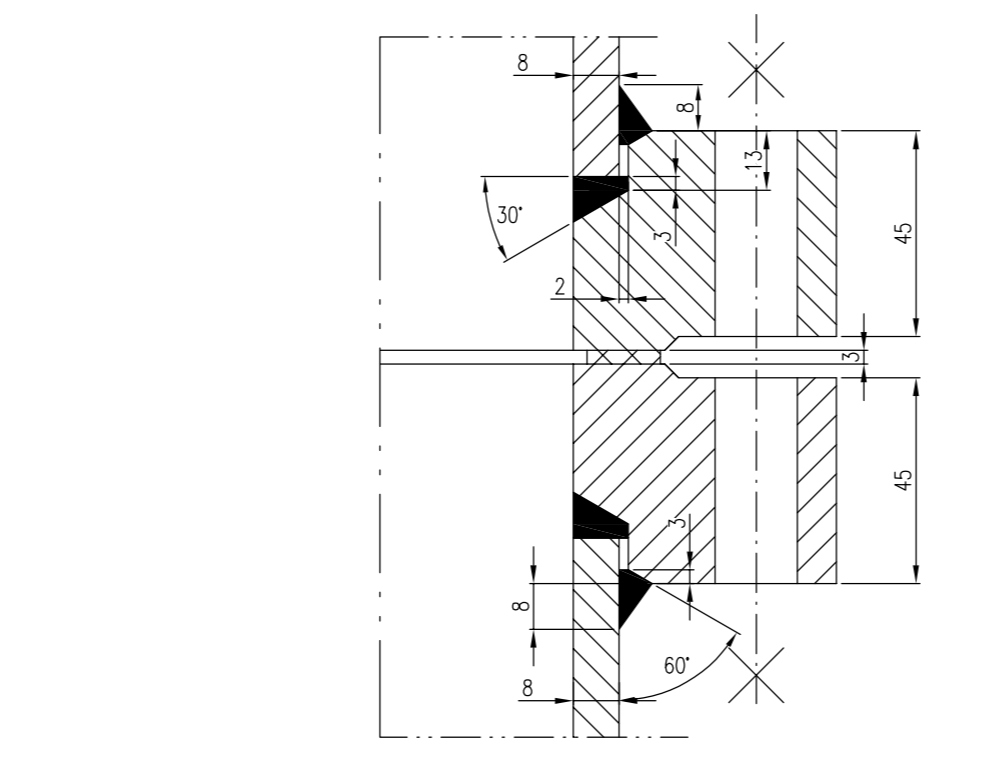
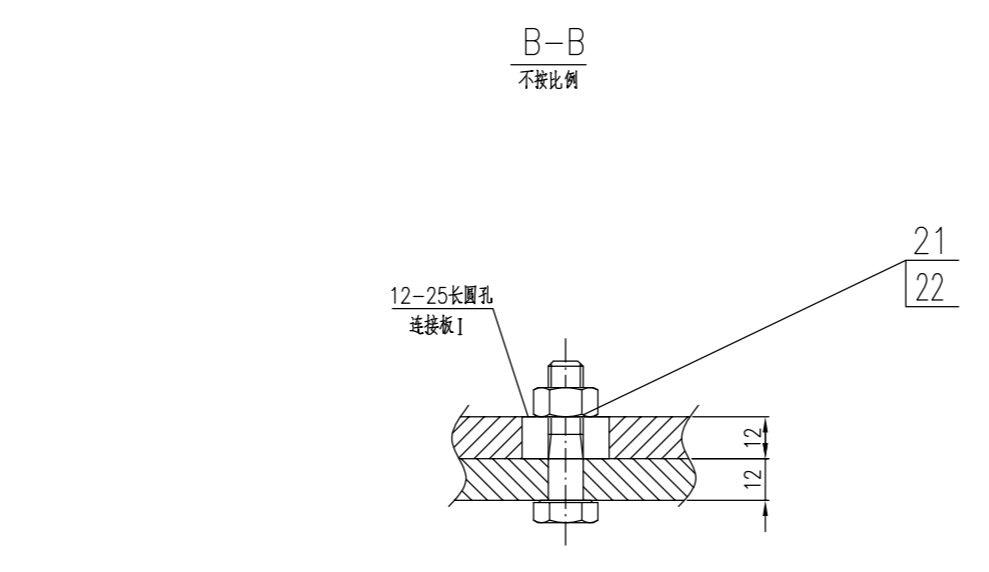
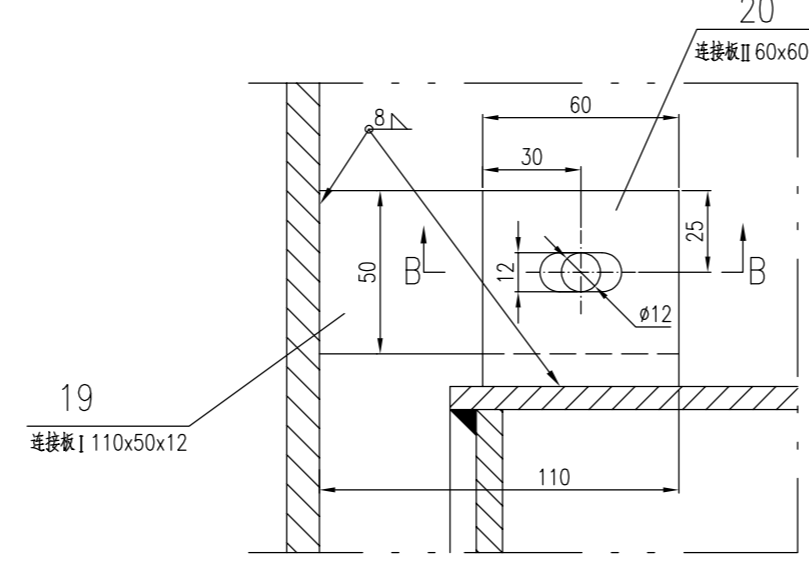
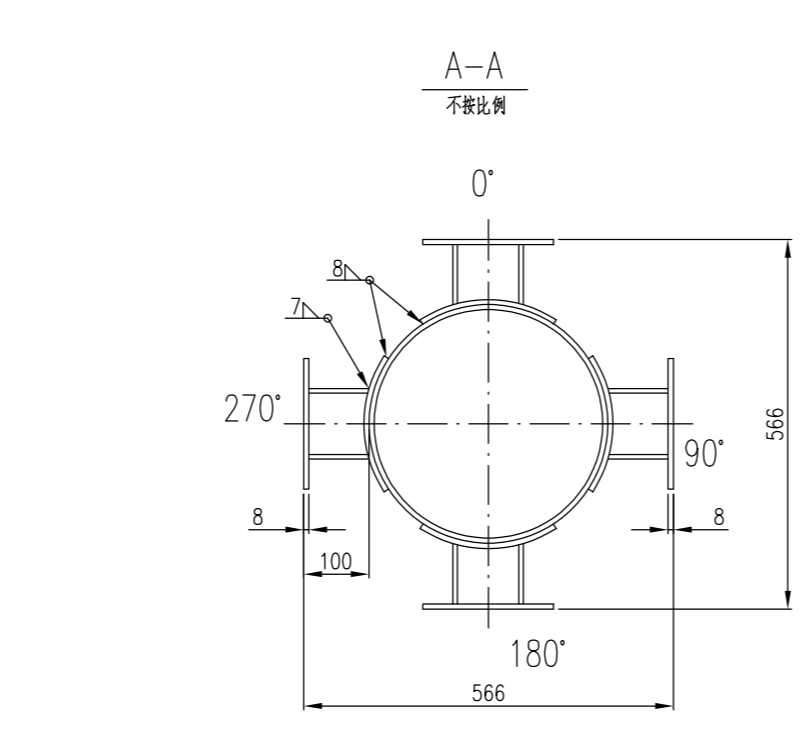
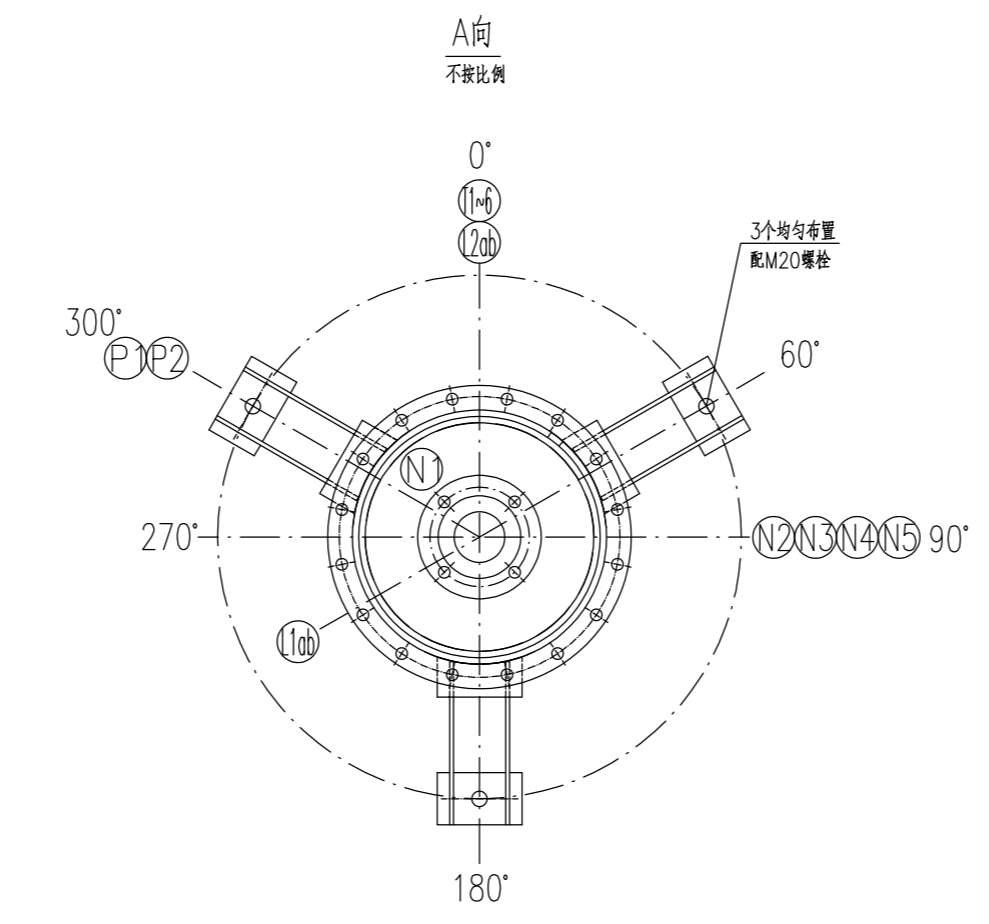
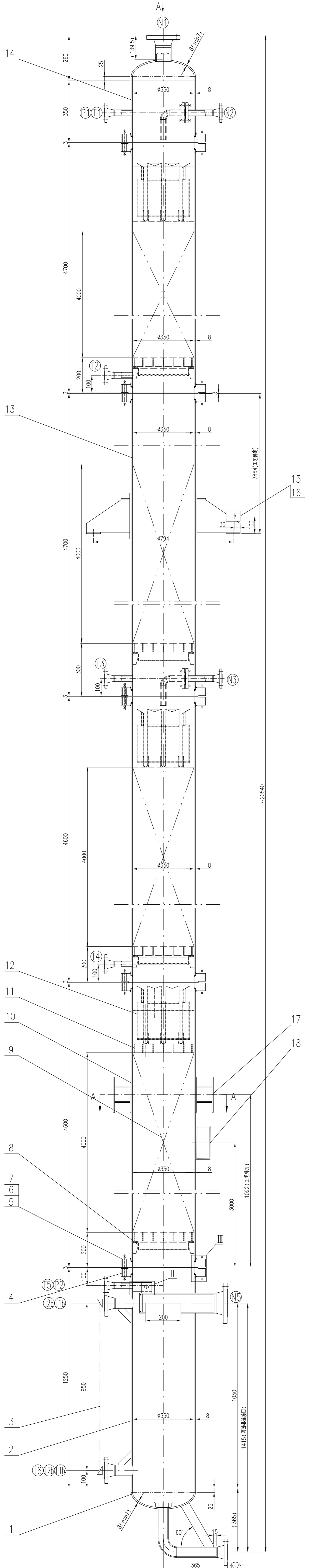


设计	审核	校对	制图	工艺
张俊	王强	李伟	张明	陈浩



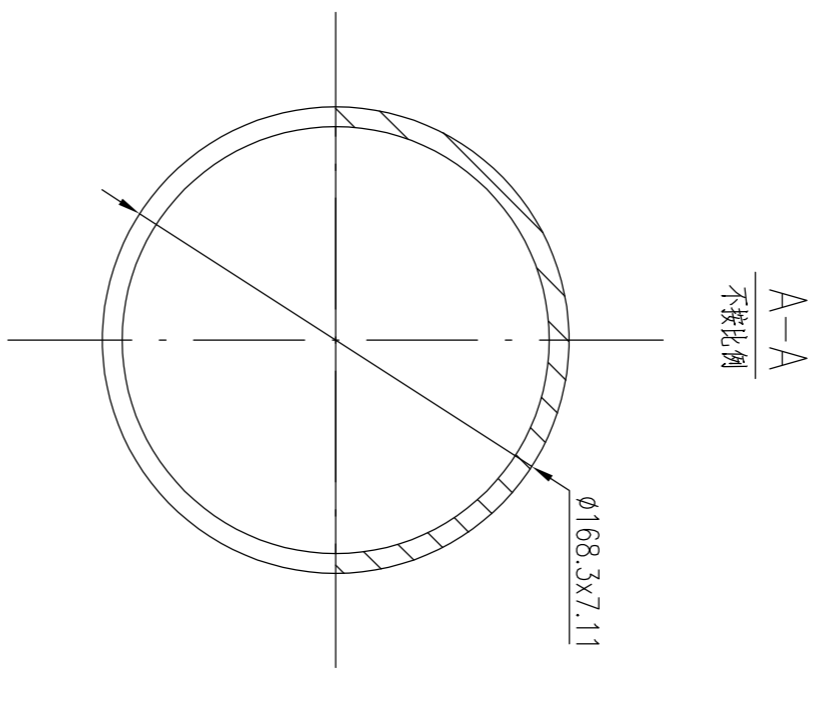
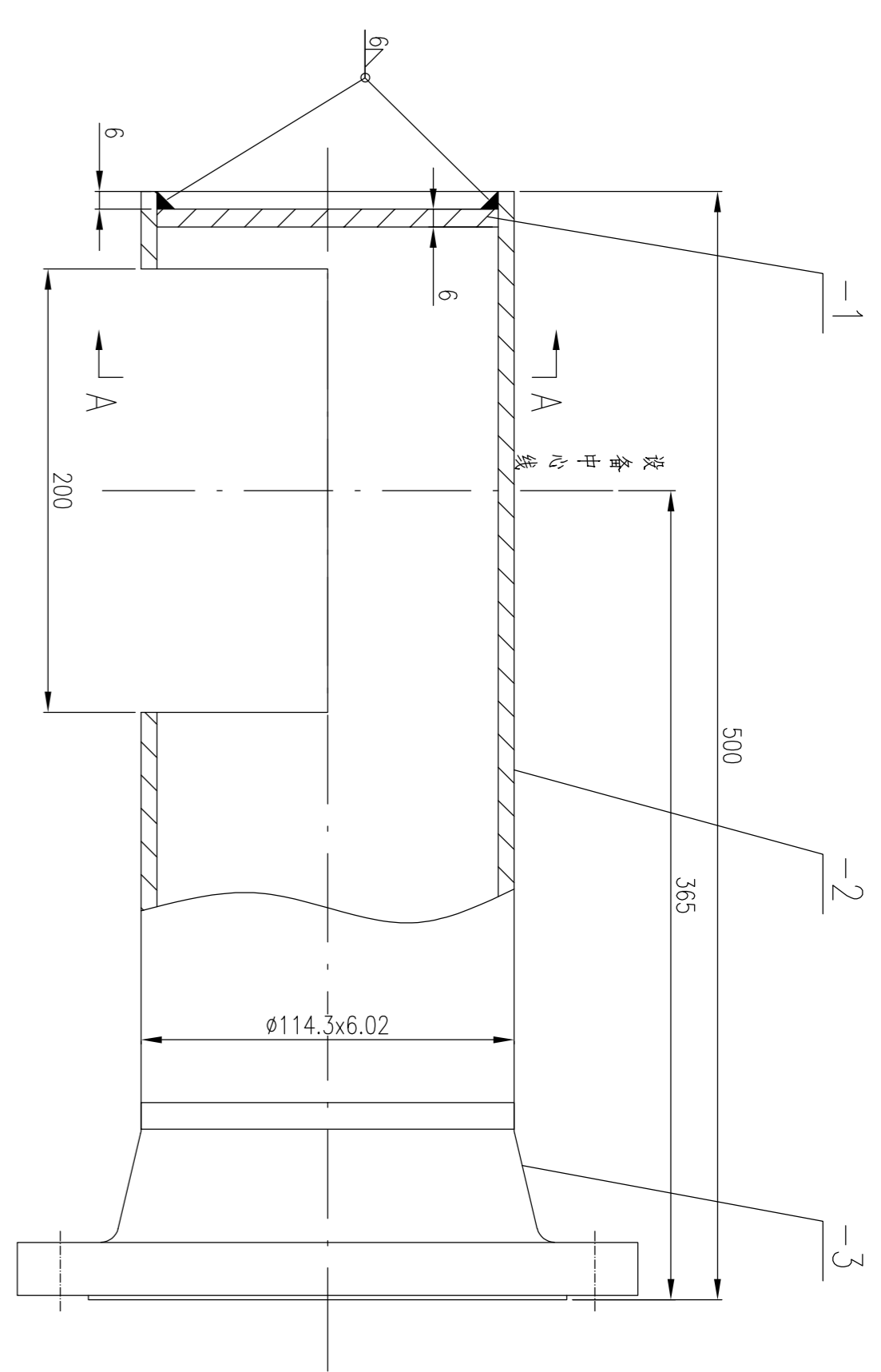
技术特性表		设计、制造、检验标准及要求	
TECHNICAL SPECIFICATION		SPECIFICATION FOR DESIGN, MANUFACTURE AND INSPECTION	
设备类别/级别	压力容器/承压设备	标准规范	GB/T 150.1-4-2024 (压力容器)
工作温度	60 °C	设计标准	HG/T 20654-2020 (化工压力容器设计标准)
设计温度	80 °C	材料规范	NB/T 47041-2014 (承压设备)
工作压力	常压	制造标准	HG/T 20652-1998 (压力容器制造标准)
设计压力	0.2 MPa	检验标准	NB/T 47015-2023 (压力容器检验标准)
最大允许工作压力	0.2 MPa	无损检测	HG/T 20652-1998 (无损检测)
腐蚀裕量	0 mm	焊接工艺	NB/T 47015-2023 (焊接工艺)
材料许用应力	0.85/1	热处理	按图样要求及材料规范
设计寿命	15 年	无损检测	按图样要求及材料规范
介质	乙烷、水	无损检测	按图样要求及材料规范
介质特性	第一组	无损检测	按图样要求及材料规范
介质流速	0.2 m/s	无损检测	按图样要求及材料规范
介质流量	0.2 m³/h	无损检测	按图样要求及材料规范
基本风压	0.4 kN/m²	无损检测	按图样要求及材料规范
抗震设防烈度	7 / 0.15g	无损检测	按图样要求及材料规范
抗震设防类别	乙类	无损检测	按图样要求及材料规范
抗震设防组别	II / 第二组	无损检测	按图样要求及材料规范
抗震设防措施	B	无损检测	按图样要求及材料规范
抗震设防要求	C、D、E	无损检测	按图样要求及材料规范
抗震设防措施	PT	无损检测	按图样要求及材料规范
抗震设防要求	NB/T 10558-2021	无损检测	按图样要求及材料规范
抗震设防措施	SH/T 3022-2019	无损检测	按图样要求及材料规范

主要受压元件材料		LIST OF NOZZLE	
名称	标准	规格	用途
壳体	GB/T 713.7-2023	S31603	壳体
法兰	NB/T 47010-2017	S31603	法兰
接管	GB/T 14976-2012	S31603	接管

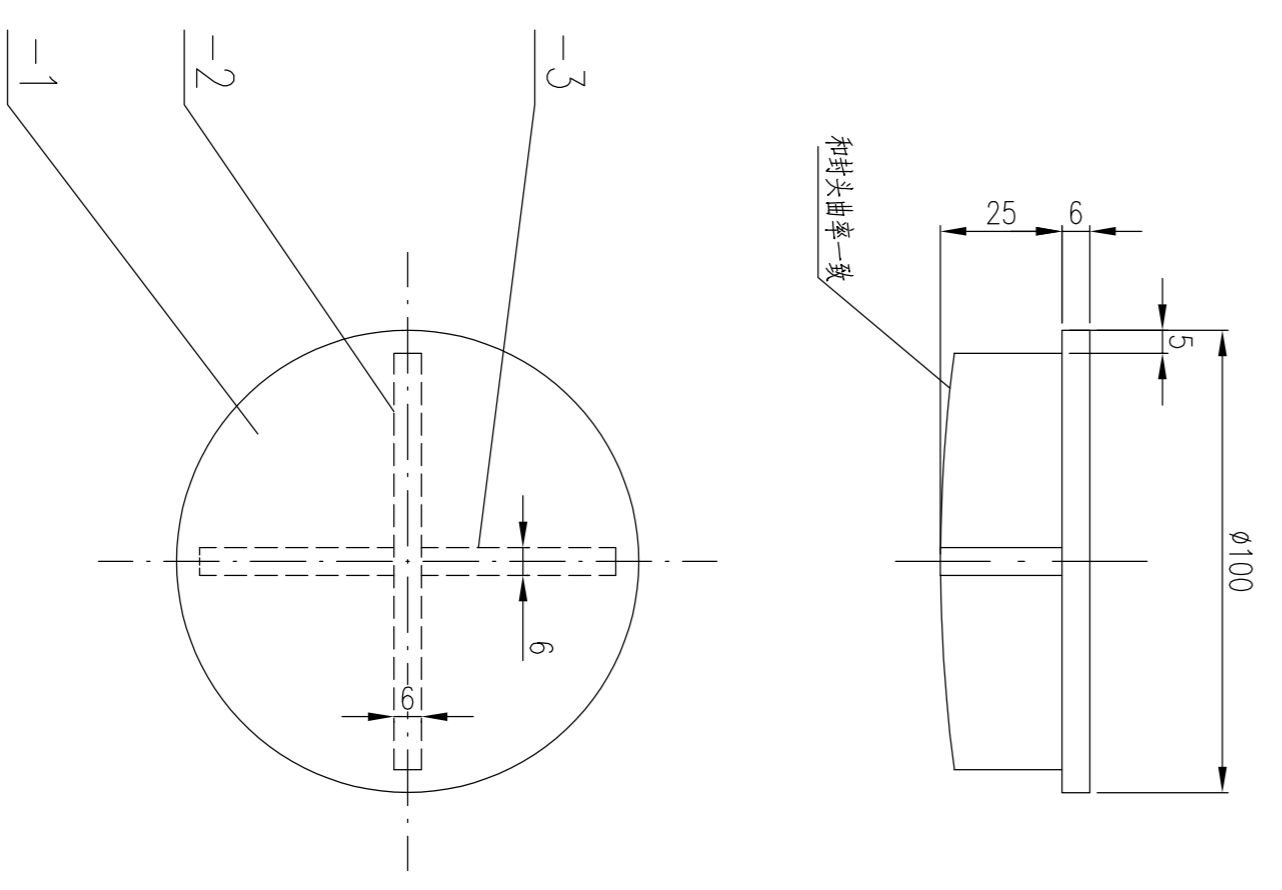
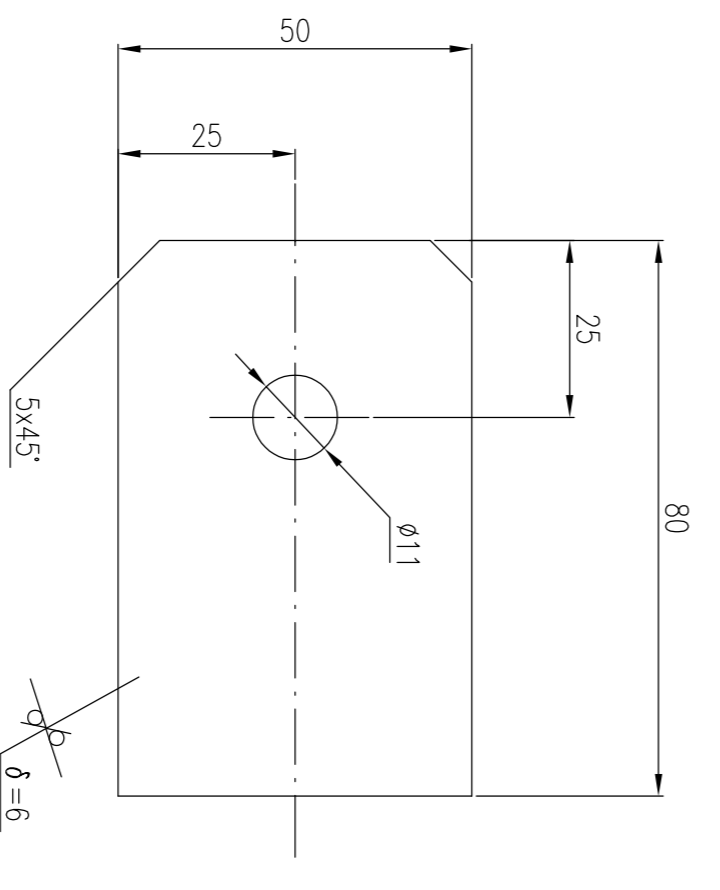
序号	规格	数量	材料	备注
L2a~b	接管 30x4	4	S31603	0.12 0.72 规格定制
	法兰 48.3x3.68 L=100	2	S31603	0.41 0.82
	法兰 WN40-150 RF Sch40s	2	S31603	1.81 3.62
	接管 30x4	2	S31603	0.25 0.50 规格定制
T1~6	接管 33.7x3.38 L=105	8	S31603	0.27 2.16
	法兰 WN25-150 RF Sch40s	8	S31603	1.14 9.12
N5	接管 DN15	1	组合件	14.7
	接管 48.3x3.91 L=100	2	S31603	0.55 1.10 L1a~b接管
	接管 DN50	1	S31603	0.6 N4接管
L1a~b	90°弯头 DN50-1 Sch40s 90EL	1	S31603	0.35 N4接管
	接管 48.3x3.91 L=403	1	S31603	2.48 N4接管
	法兰 WN50-150 RF Sch40s	3	S31603	2.72 8.16
N2	接管 33.7x3.38 L=???	2	S31603	0.26 0.52
	法兰 WN25-150 RF Sch40s	2	S31603	1.14 2.28
N1	接管 48.3x5.49 L=80	1	S31603	0.91
	法兰 WN80-150 RF Sch40s	1	S31603	5.22
22	螺母 M10	1	S30408	0.044
21	螺母 M10x40	1	S30408	0.031
20	连接板 60x60x12	1	S30408	0.34
19	连接板 110x50x12	1	S30408	0.52
18	螺母及垫圈	1	组合件	0.25
17	T12902-01	4	组合件	5.6 22.4
16	NB/T 47065.3-2018	3	Q235B/S31603	7.0 21.0
15	T12902-01	1	S30403	0.20
14	GB/T 713.7-2023	1	S31603	22.2
13	GB/T 713.7-2023	2	S31603	328.7 657.4
12	液体分离器 DN350	4	S31603	待厂家提供
11	填料压板	4	S31603	待厂家提供
10	GB/T 713.7-2023	2	S31603	321.6
9	法兰 DN350 V=1.54m3	1	S31603	待厂家提供
8	螺母及垫圈	4	S31603	待厂家提供
7	NB/T 47024-2012	5	RP1FE	待厂家提供
6	NB/T 47027-2012	160	30CrMo	0.116 18.56
5	NB/T 47027-2012	80	35CrMoA	0.354 28.32
4	NB/T 47021-2012	10	S31603	28.0 280
3	液位计	1	组合件	待厂家提供
2	GB/T 713.7-2023	1	S31603	86.2
1	GB/T 25198-2023	2	S31603	10.5 21.0

设计	审核	校对	制图	工艺
张俊	王强	李伟	张明	陈浩

工艺		总图		标准化
设备		建筑		热力
外管		结构		暖通
环保		自控		给排水
标准化				

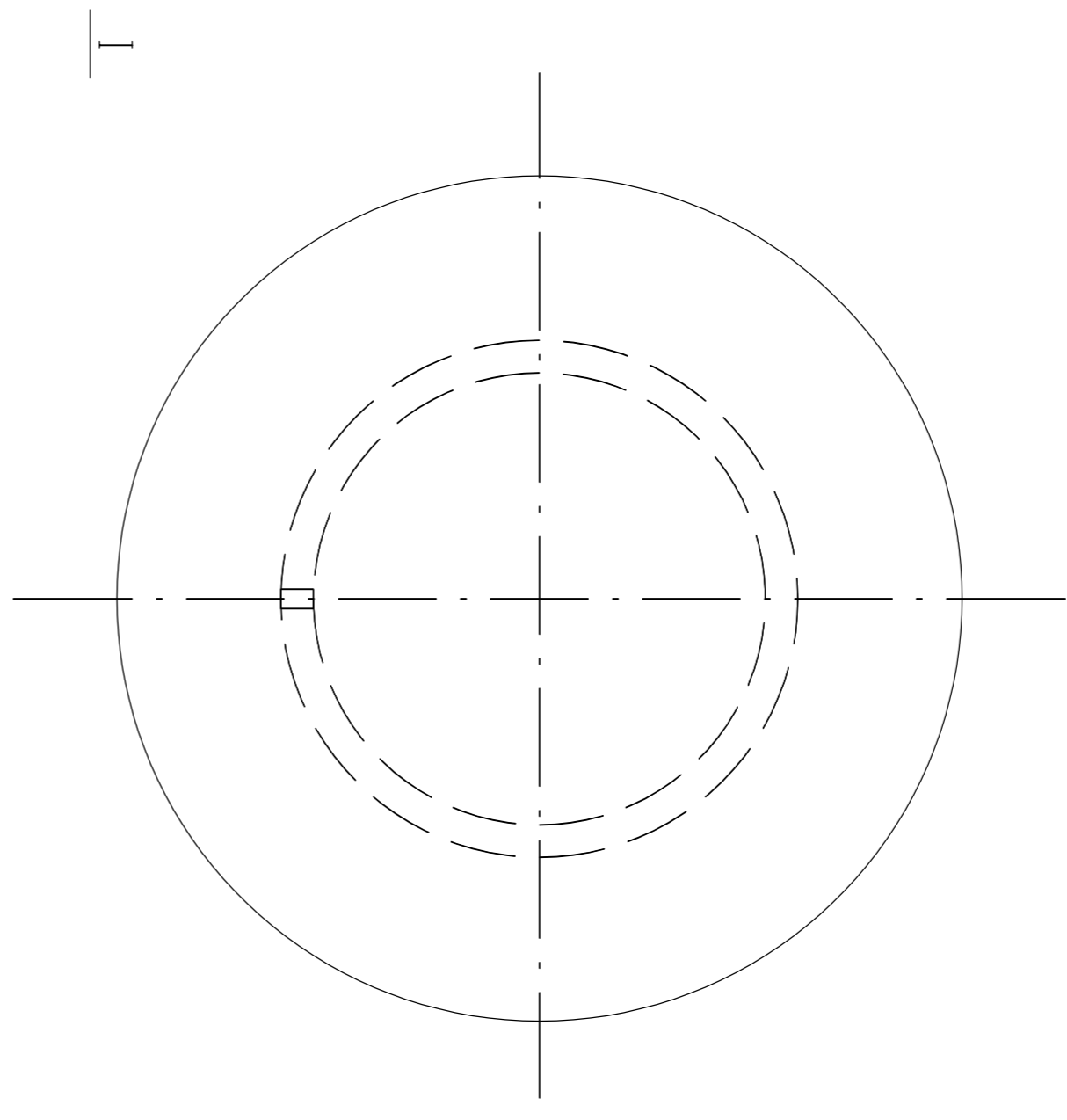
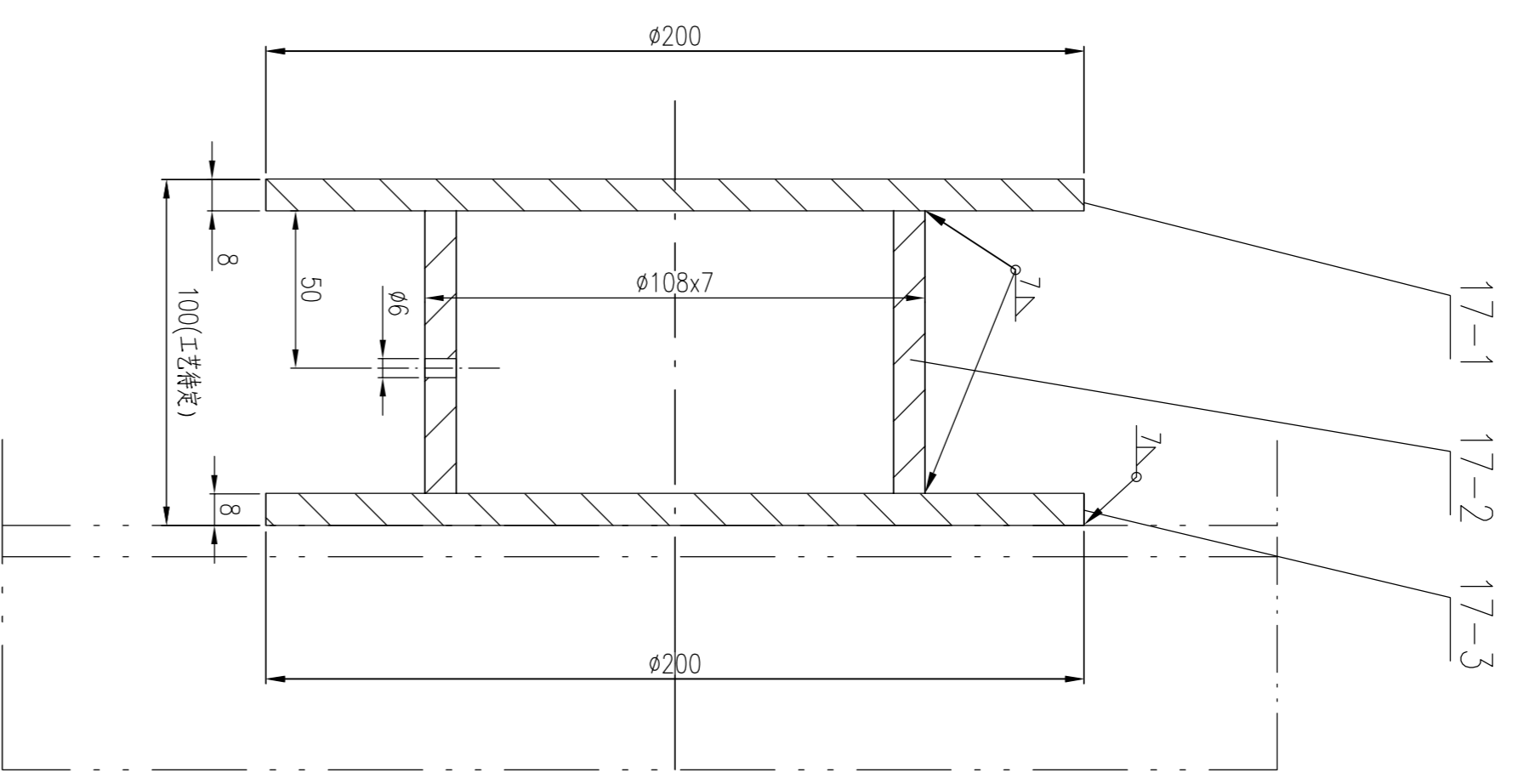


件号	图号或标准号	名称	数量	材料	重量	备注
PART NO.	DRAWING NO. OR DESCRIPTION	NAME	QTY.	MATERIAL	WEIGHT	REMARK
-3	HG/T20615-2009	法兰 WN100-150 RF Sch40s	1	S31603	7.49	
-2	GB/T14976-2012	接管 114.3x6.02 L=423	1	S31603	6.84	
-1		接管 101 114.3x6.02 L=423	1	S31603	0.38	
NSD 组零件 14.7 T12902-01 T12902-00 装配图号						
件号	名称	材料	比例	所在图号	装配图号	重量
PART NO.	DESCRIPTION	MATERIAL	WEIGHT SCALE	DRAWING NO.	ASS. DWG. NO.	WEIGHT



件号	名称	材料	比例	所在图号	装配图号	重量
PART NO.	DESCRIPTION	MATERIAL	WEIGHT SCALE	DRAWING NO.	ASS. DWG. NO.	WEIGHT
15	脚踏板	S30403	0.20	T12902-01	T12902-00	

件号	名称	材料	比例	所在图号	装配图号	重量
PART NO.	DESCRIPTION	MATERIAL	WEIGHT SCALE	DRAWING NO.	ASS. DWG. NO.	WEIGHT
-3	支腿板 100 100 100	S31603	0.05	T12902-01	T12902-00	0.11
-2	支腿板 100 100 100	S31603	0.37	T12902-01	T12902-00	0.11
-1	支腿板 100 100 100	S31603	0.37	T12902-01	T12902-00	0.11
NSD 组零件 0.6 T12902-01 T12902-00 装配图号						
件号	名称	材料	比例	所在图号	装配图号	重量
PART NO.	DESCRIPTION	MATERIAL	WEIGHT SCALE	DRAWING NO.	ASS. DWG. NO.	WEIGHT



件号	图号或标准号	名称	数量	材料	重量	备注
PART NO.	DRAWING NO. OR DESCRIPTION	NAME	QTY.	MATERIAL	WEIGHT	REMARK
17-3	按本图	垫板 200x8	1	S31603	1.99	
17-2	按本图	支腿板 108x7 L=92	1	20	1.6	
17-1	按本图	环板 200x8	1	Q345R	1.97	
NSD 组零件 5.6 T12902-01 T12902-00 装配图号						
件号	名称	材料	比例	所在图号	装配图号	重量
PART NO.	DESCRIPTION	MATERIAL	WEIGHT SCALE	DRAWING NO.	ASS. DWG. NO.	WEIGHT

设计: DESIGN
审核: CHECK
批准: APPROVE
专业: SPECIAL

江苏索普工程科技有限公司
Jiangsu Sopu Engineering Technology Co., Ltd.
回收塔 (112902)
零部件图

2025
工程号: 202501-160
日期: 2025.01.16

设计: DESIGN
审核: CHECK
批准: APPROVE
专业: SPECIAL

江苏索普工程科技有限公司
回收塔 (112902)
零部件图

2025
工程号: 202501-160
日期: 2025.01.16

设计: DESIGN
审核: CHECK
批准: APPROVE
专业: SPECIAL

江苏索普工程科技有限公司
回收塔 (112902)
零部件图

2025
工程号: 202501-160
日期: 2025.01.16