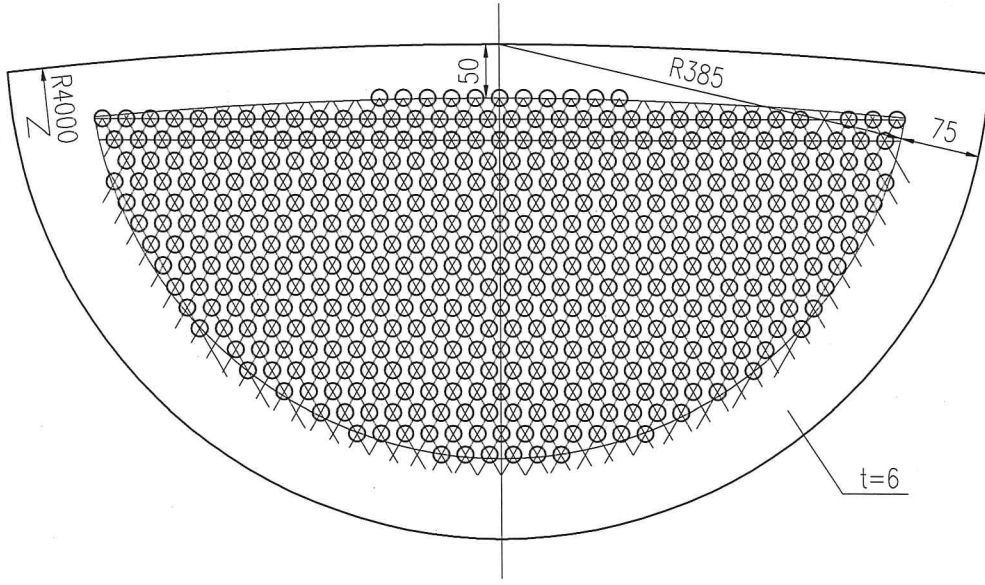
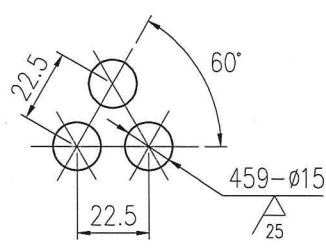


其余  $\nabla$  50



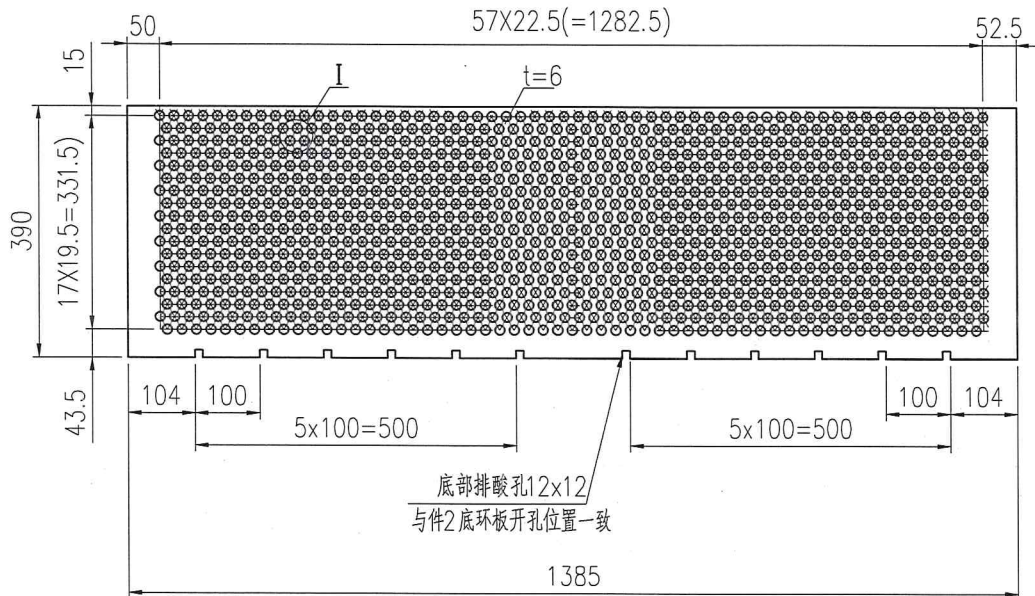
过滤网钻孔示意图

1:2



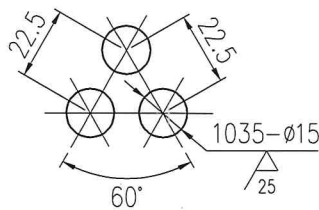
受控文件

					<b>江苏赛瑞科技工程有限公司</b> CERE China Technical Engineering Jiangsu Co., Ltd.			
					ZECOR-310M			孔板 I t=6  305.148-1-39-5
MARK 标记	TOTAL NO. 处数	FILE NO. 更改文件号	SIGN 签名	DATE 日期	WEIGHT(kg) 重量	SCALE 比例	REV. 版次	
DESIGN 设计	陈玲	2026.01.19	TECH REVIEW 工艺		11.6	1:6	0	
CHECK 校对	张建	2026.01.19	APPROVE 批准		TOTAL-PAGES 共 1 张			
REVIEW 审核					No.-PAGE 第 1 张			
<small>本图纸及相关文件版权属于江苏赛瑞科技工程有限公司所有,任何单位和个人未经江苏赛瑞科技工程有限公司书面许可,不得以任何方式复制或扩散至第三方,违者应负相应法律责任。THIS DRAWING AND RELEVANT DOCUMENT'S COPYRIGHT BELONGS TO CERE China Technical Engineering Jiangsu Co., Ltd. THEY MAY NOT BE REPRODUCED OR DISCLOSED TO ANY THIRD PARTY IN ANY FORM WITHOUT THE PRIOR WRITTEN PERMISSION OF CERE China Technical Engineering Jiangsu Co., Ltd. THE OFFENDERS SHALL BEAR THE CORRESPONDING LEGAL RESPONSIBILITY.</small>								



过滤网钻孔示意图

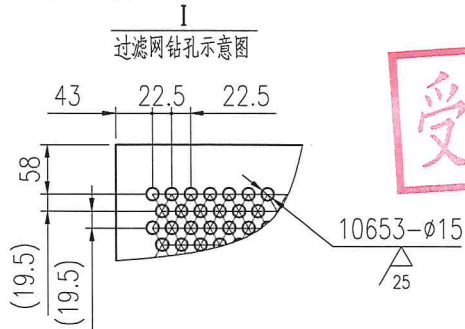
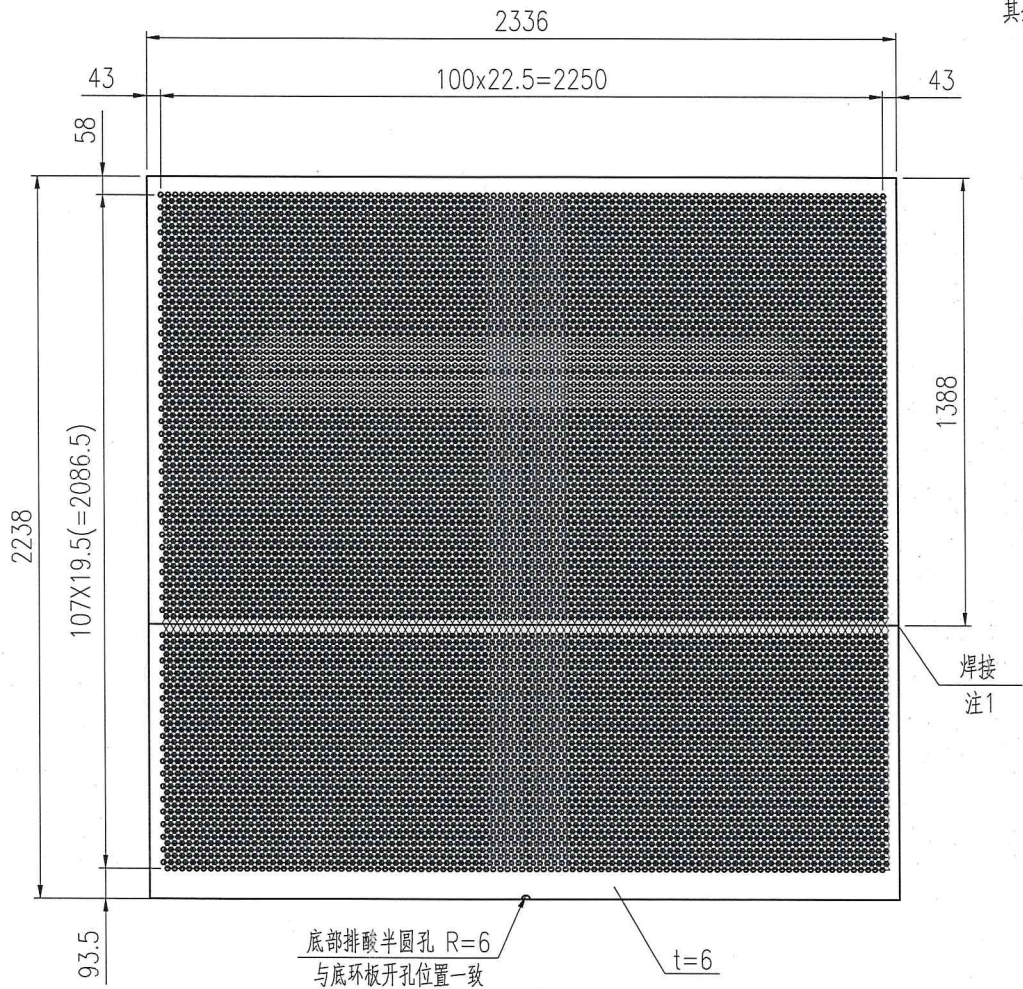
1:2



受控文件

					江苏赛瑞科技工程有限公司 CERE China Technical Engineering Jiangsu Co., Ltd.		
					ZECOR-310M		孔板II t=6
MARK 标记	TOTAL NO. 处数	FILE NO. 更改文件号	SIGN 签名	DATE 日期	WEIGHT(kg) 重量	SCALE 比例	REV. 版次
DESIGN 设计	陈玲	2026.01.19	TECH REVIEW 工艺		17.5	1:10	0
CHECK 校对	张健	2026.01.19	APPROVE 批准		305.148-1-39-6		
REVIEW 审核							
<p>本图纸及相关文件版权属于江苏赛瑞科技工程有限公司所有,任何单位和个人未经江苏赛瑞科技工程有限公司书面许可,不得以任何方式复制或扩散至第三方,违者应负相应法律责任。 THIS DRAWING AND RELEVANT DOCUMENT'S COPYRIGHT BELONGS TO CERE China Technical Engineering Jiangsu Co., Ltd. THEY MAY NOT BE REPRODUCED OR DISCLOSED TO ANY THIRD PARTY IN ANY FORM WITHOUT THE PRIOR WRITTEN PERMISSION OF CERE China Technical Engineering Jiangsu Co., Ltd. THE OFFENDERS SHALL BEAR THE CORRESPONDING LEGAL RESPONSIBILITY.</p>							

其余 50/▽

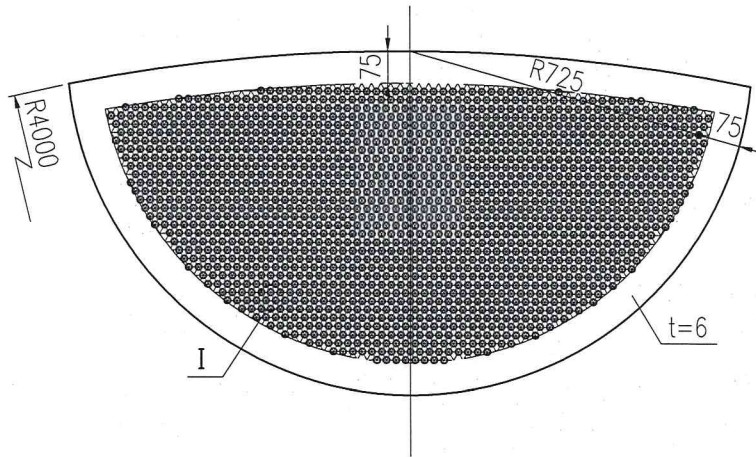


受控文件

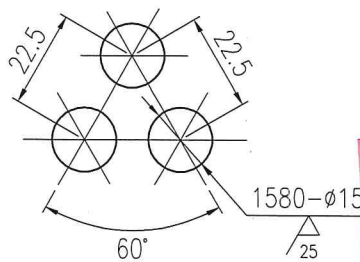
注1. 此孔板由两块钢板拼接而成，每块板靠近拼接焊缝处各留一排不打孔。

					<b>江苏赛瑞科技工程有限公司</b> CERE China Technical Engineering Jiangsu Co., Ltd.		
					ZECOR-310M		孔板 I t=6  305.148-1-38-6
MARK 标记	TOTAL NO. 处数	FILE NO. 更改文件号	SIGN 签名	DATE 日期	WEIGHT(kg) 重量	SCALE 比例	
DESIGN 设计	陈玲	2026.01.19	TECH REVIEW 工艺		154.5	1:20	0
CHECK 校对	张建	2026.01.19	APPROVE 批准				
REVIEW 审核					TOTAL-PAGES 共 1 张		No.-PAGE 第 1 张
本图纸及相关文件版权属于江苏赛瑞科技工程有限公司所有，任何单位和个人未经江苏赛瑞科技工程有限公司书面许可，不得以任何方式复制或扩散至第三方，违者应负相应法律责任。 THIS DRAWING AND RELEVANT DOCUMENT'S COPYRIGHT BELONGS TO CERE China Technical Engineering Jiangsu Co., Ltd. THEY MAY NOT BE REPRODUCED OR DISCLOSED TO ANY THIRD PARTY IN ANY FORM WITHOUT THE PRIOR WRITTEN PERMISSION OF CERE China Technical Engineering Jiangsu Co., Ltd. THE OFFENDERS SHALL BEAR THE CORRESPONDING LEGAL RESPONSIBILITY.							

其余  $\nabla$  50



I  
过滤网钻孔示意图



受控文件

					<b>江苏赛瑞科技工程有限公司</b>		
					CERE China Technical Engineering Jiangsu Co., Ltd.		
					ZECOR-310M		孔板II t=6
MARK 标记	TOTAL NO. 处数	FILE NO. 更改文件号	SIGN 签名	DATE 日期	WEIGHT(kg) 重量	SCALE 比例	
DESIGN 设计	陈玲	2026.01.19	TECH REVIEW 工艺		23.1	1:15	0
CHECK 校对	张健	2026.01.19	APPROVE 批准		305.148-1-38-7		
REVIEW 审核							

本图纸及相关文件版权属于江苏赛瑞科技工程有限公司所有,任何单位和个人未经江苏赛瑞科技工程有限公司书面许可,不得以任何方式复制或扩散至第三方,违者应负相应法律责任。  
THIS DRAWING AND RELEVANT DOCUMENT'S COPYRIGHT BELONGS TO CERE China Technical Engineering Jiangsu Co., Ltd. THEY MAY NOT BE REPRODUCED OR DISCLOSED TO ANY THIRD PARTY  
IN ANY FORM WITHOUT THE PRIOR WRITTEN PERMISSION OF CERE China Technical Engineering Jiangsu Co., Ltd. THE OFFENDERS SHALL BEAR THE CORRESPONDING LEGAL RESPONSIBILITY.