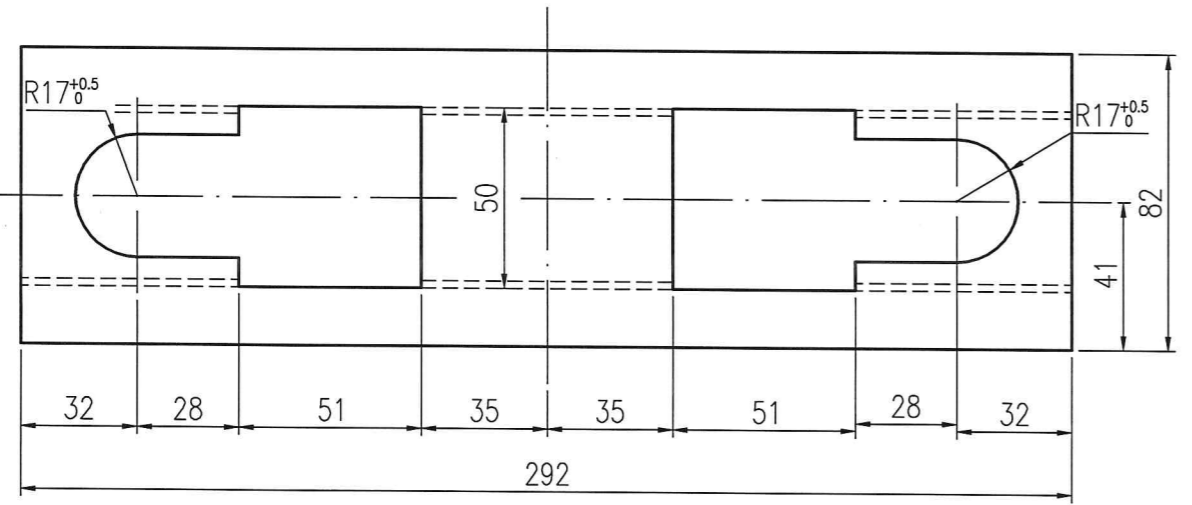
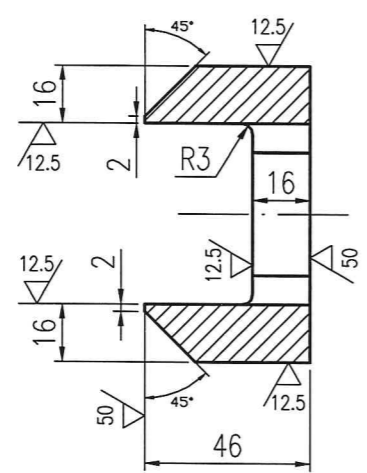


其余 ∇^{25}

A →



A-A →

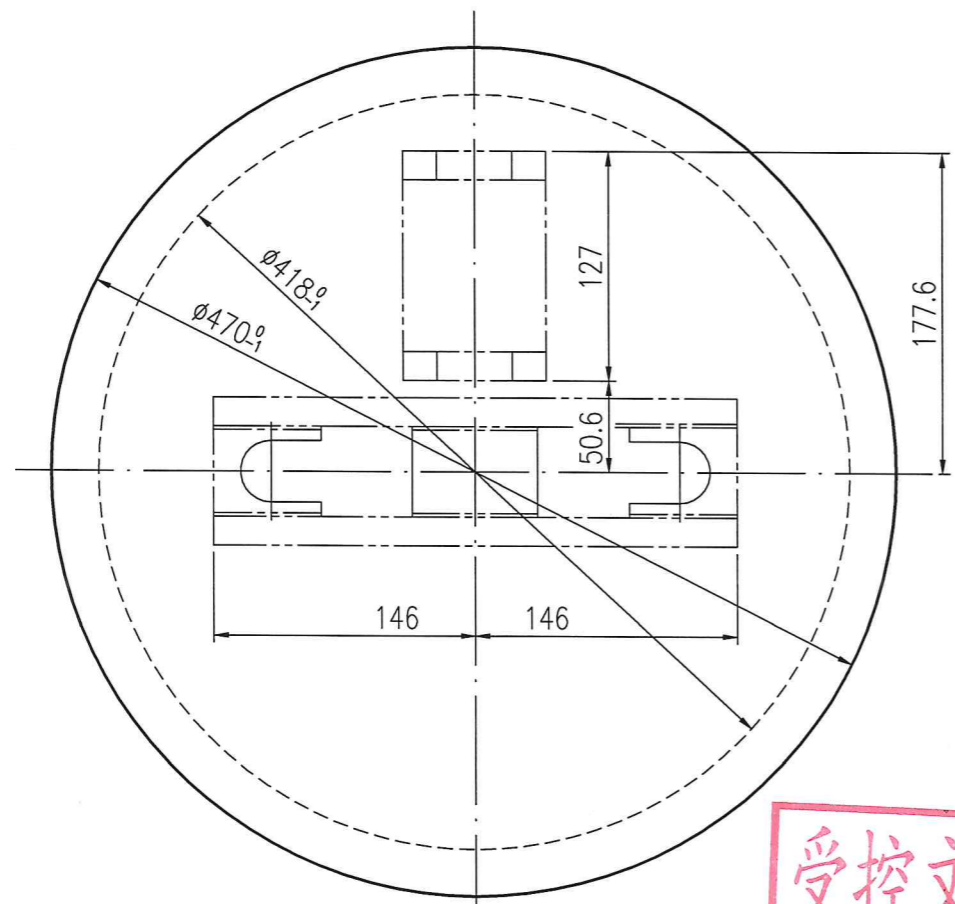


26001/0011/21

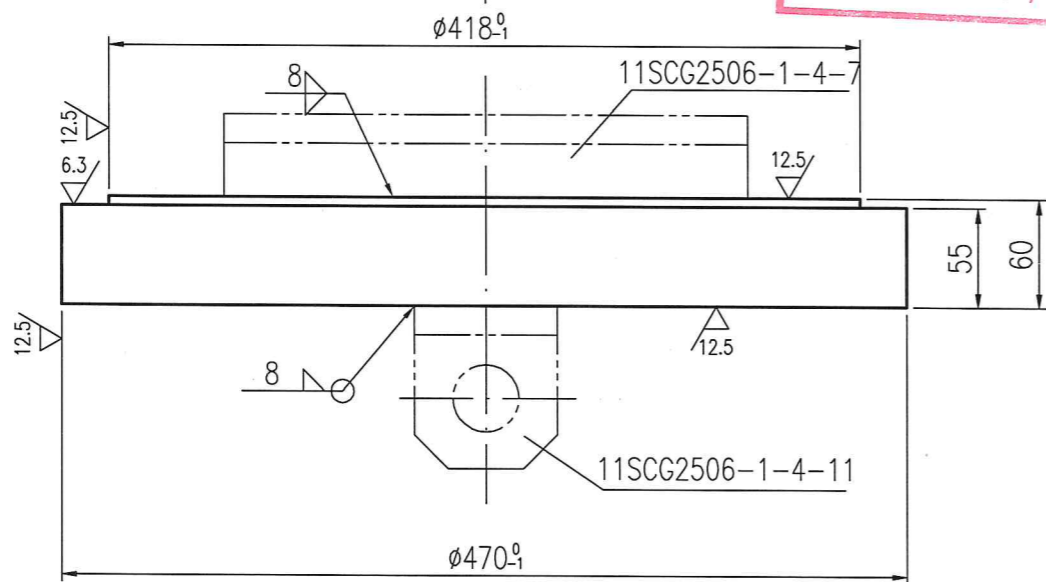
受控文件

| | | | | | | | |
|--------------|-----------------|-------------------|------------|------------|---|-----------------|-----------------|
| | | | | | 江苏索普赛瑞装备制造有限公司 SOPO CERE Equipment Manufacturing Co., Ltd. | | |
| | | | | | Q345R/GB/T713 | | 托座 BRACKET |
| MARK 标记 | TOTAL NO. 处数 | FILE NO. 更改文件号 | SIGN 签名 | DATE 日期 | WEIGHT(kg) 重量 | SCALE 比例 | |
| DESIGN 设计 | 李学亮 | 2026.1.20 | 内德 | 2026.1.20 | 3.62 | 1:2 | 0 |
| CHECK 校对 | 黄杰 | 2026.1.20 | 王德明 | 2026.1.20 | | | |
| REVIEW 审核 | 许大宇 | 2026.1.20 | | | TOTAL-PAGES 共 张 | No.-PAGE 第 张 | 11SCG2506-1-4-7 |

本图纸及相关文件版权属于江苏索普赛瑞装备制造有限公司所有,任何单位和个人未经江苏索普赛瑞装备制造有限公司书面许可,不得以任何方式复制或扩散至第三方,违者应负相应法律责任。
THIS DRAWING AND RELEVANT DOCUMENT'S COPYRIGHT BELONGS TO SOPO CERE EQUIPMENT MANUFACTURING CO., LTD. THEY MAY NOT BE REPRODUCED OR DISCLOSED TO ANY THIRD PARTY IN ANY FORM WITHOUT THE PRIOR WRITTEN PERMISSION OF SOPO CERE EQUIPMENT MANUFACTURING CO., LTD. THE OFFENDERS SHALL BEAR THE CORRESPONDING LEGAL RESPONSIBILITY.



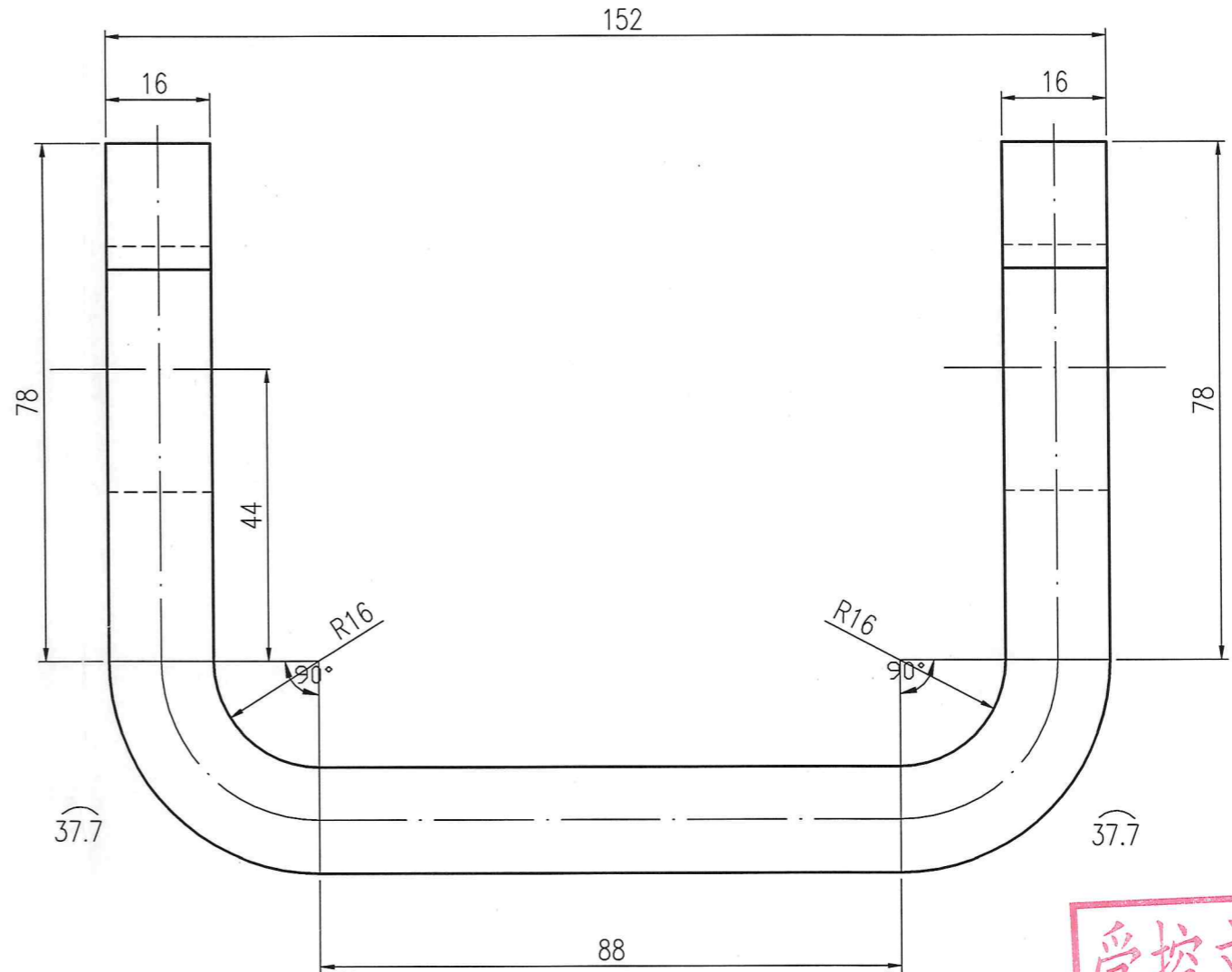
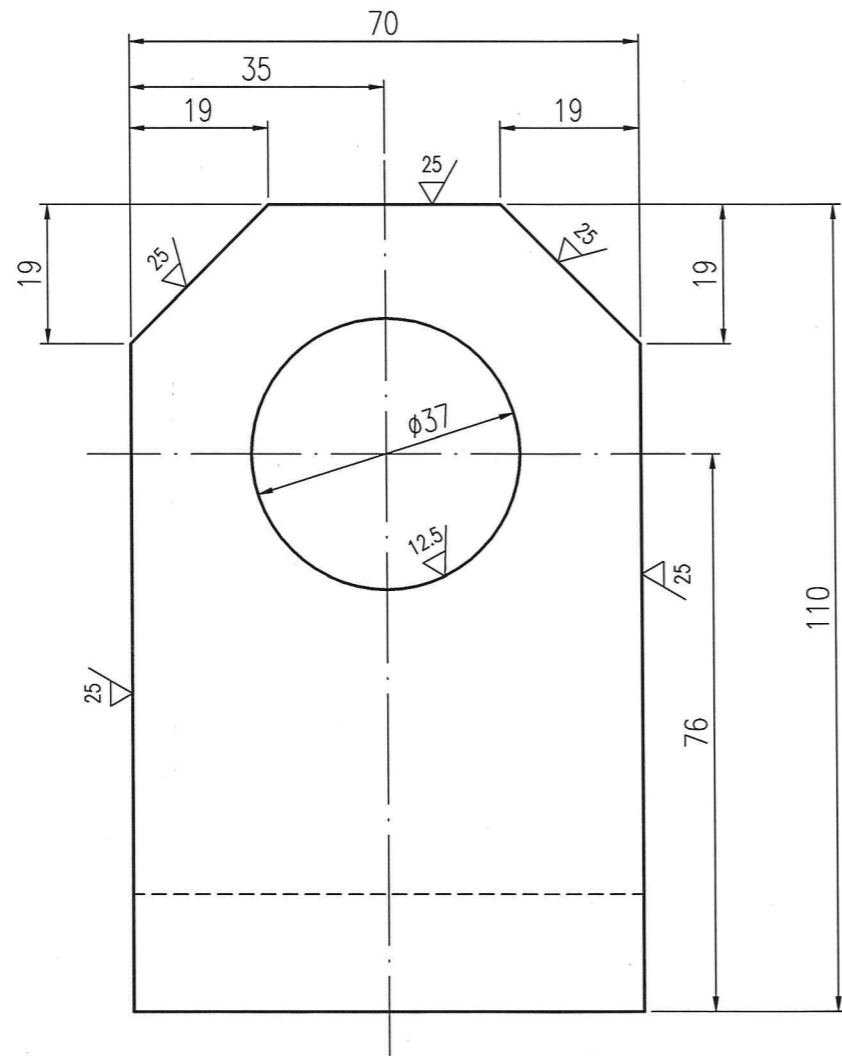
受控文件



26001/2011/21

| | | | | | | | |
|--------------|-----------------|-------------------|------------|------------|---|-----------------|----------------------|
| | | | | | 江苏索普赛瑞装备制造有限公司 SOPO CERE Equipment Manufacturing Co., Ltd. | | |
| | | | | | Q345R/GB/T713 | | 人孔盖 Manhole Cover |
| MARK 标记 | TOTAL NO. 处数 | FILE NO. 更改文件号 | SIGN 签名 | DATE 日期 | WEIGHT(kg) 重量 | SCALE 比例 | REV. 版次 |
| DESIGN 设计 | 李学亮 | 2026.1.20 | 内德 | 2026.1.20 | 95.0 | 1:4 | 0 |
| CHECK 校对 | 黄杰 | 2026.1.20 | 王德明 | 2026.1.20 | 11SCG2506-1-4-8 | | |
| REVIEW 审核 | 许大宇 | 2026.1.20 | | | TOTAL-PAGES 共 张 | No.-PAGE 第 张 | |

本图纸及相关文件版权属于江苏索普赛瑞装备制造有限公司所有,任何单位和个人未经江苏索普赛瑞装备制造有限公司书面许可,不得以任何方式复制或扩散至第三方,违者应负相应法律责任。
THIS DRAWING AND RELEVANT DOCUMENT'S COPYRIGHT BELONGS TO SOPO CERE EQUIPMENT MANUFACTURING CO., LTD. THEY MAY NOT BE REPRODUCED OR DISCLOSED TO ANY THIRD PARTY IN ANY FORM WITHOUT THE PRIOR WRITTEN PERMISSION OF SOPO CERE EQUIPMENT MANUFACTURING CO., LTD. THE OFFENDERS SHALL BEAR THE CORRESPONDING LEGAL RESPONSIBILITY.



受控文件

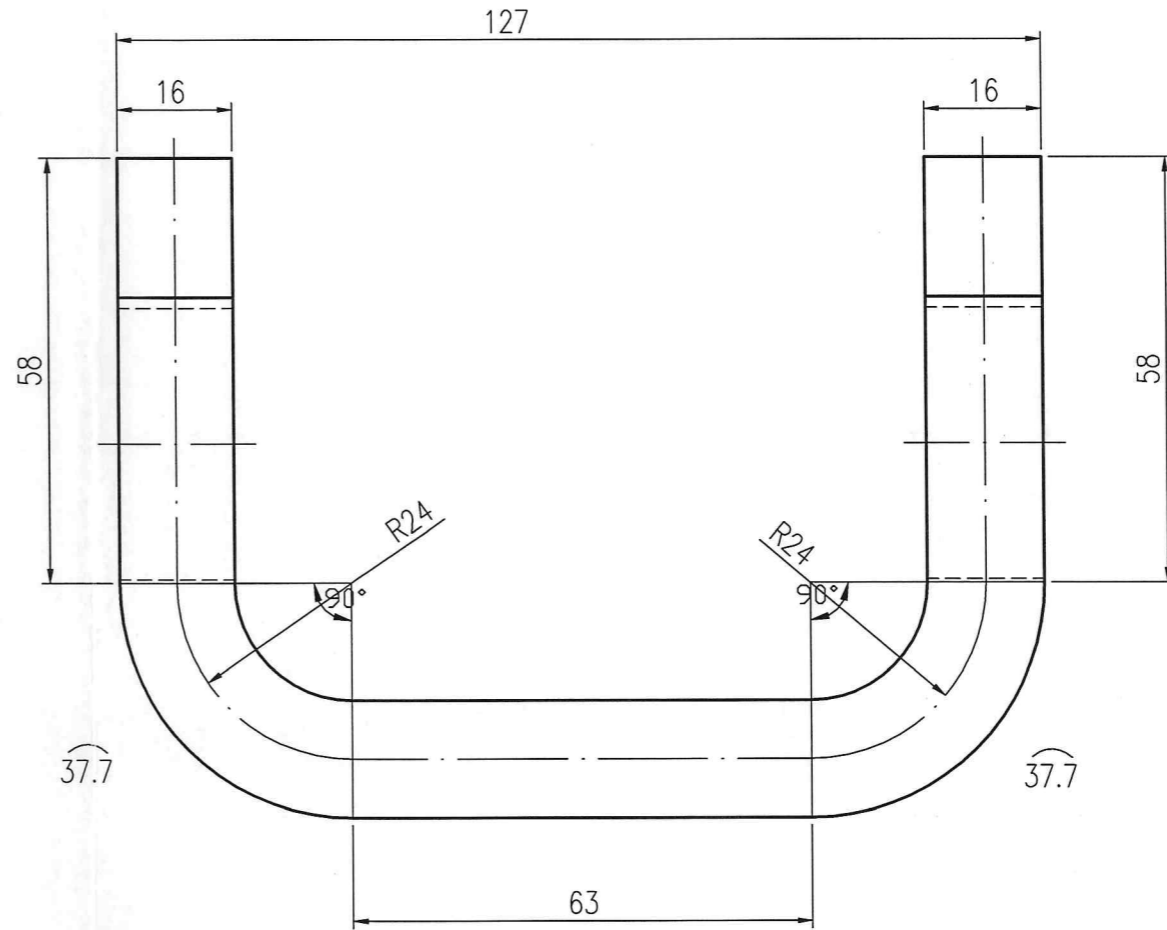
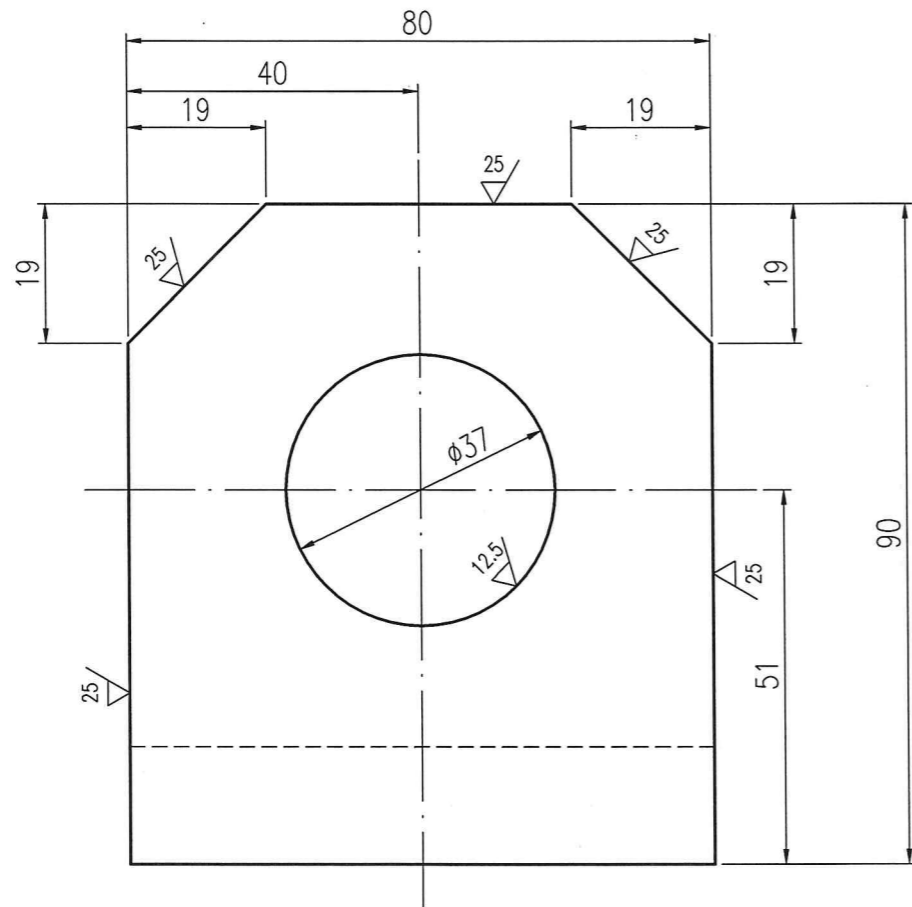
26001/001/21

技术要求:

- 1、按中性层展开长度L=319.4。
- 2、 $\phi 37$ 孔要求同心钻。

| | | | | | | | | | |
|--------------|-----------------|-------------------|-------------------|------------|--|-------------|-----------------|---------------|--|
| | | | | | 江苏索普赛瑞装备制造有限公司 SOPO CERE Equipment Manufacturing Co., Ltd. | | | 支座 SUPPORT | |
| | | | | | Q345R/GB/T713 | | | | |
| MARK 标记 | TOTAL NO. 处数 | FILE NO. 更改文件号 | SIGN 签名 | DATE 日期 | WEIGHT(kg) 重量 | SCALE 比例 | REV. 版次 | | |
| DESIGN 设计 | 李学亮 | 2026.1.20 | TECH REVIEW 工艺 | 修改 | 2026.1.20 | 2.5 | 1:1 | 0 | |
| CHECK 校对 | 黄杰 | 2026.1.20 | APPROVE 批准 | 王德明 | 2026.1.20 | | | | |
| REVIEW 审核 | 许大宇 | 2026.1.20 | | | | | | | |
| | | | | | TOTAL-PAGES 共 张 | | No.-PAGE 第 张 | | |

本图纸及相关文件版权属于江苏索普赛瑞装备制造有限公司所有,任何单位和个人未经江苏索普赛瑞装备制造有限公司书面许可,不得以任何方式复制或扩散至第三方,违者应负相应法律责任。
THIS DRAWING AND RELEVANT DOCUMENT'S COPYRIGHT BELONGS TO SOPO CERE EQUIPMENT MANUFACTURING CO., LTD. THEY MAY NOT BE REPRODUCED OR DISCLOSED TO ANY THIRD PARTY IN ANY FORM WITHOUT THE PRIOR WRITTEN PERMISSION OF SOPO CERE EQUIPMENT MANUFACTURING CO., LTD. THE OFFENDERS SHALL BEAR THE CORRESPONDING LEGAL RESPONSIBILITY.



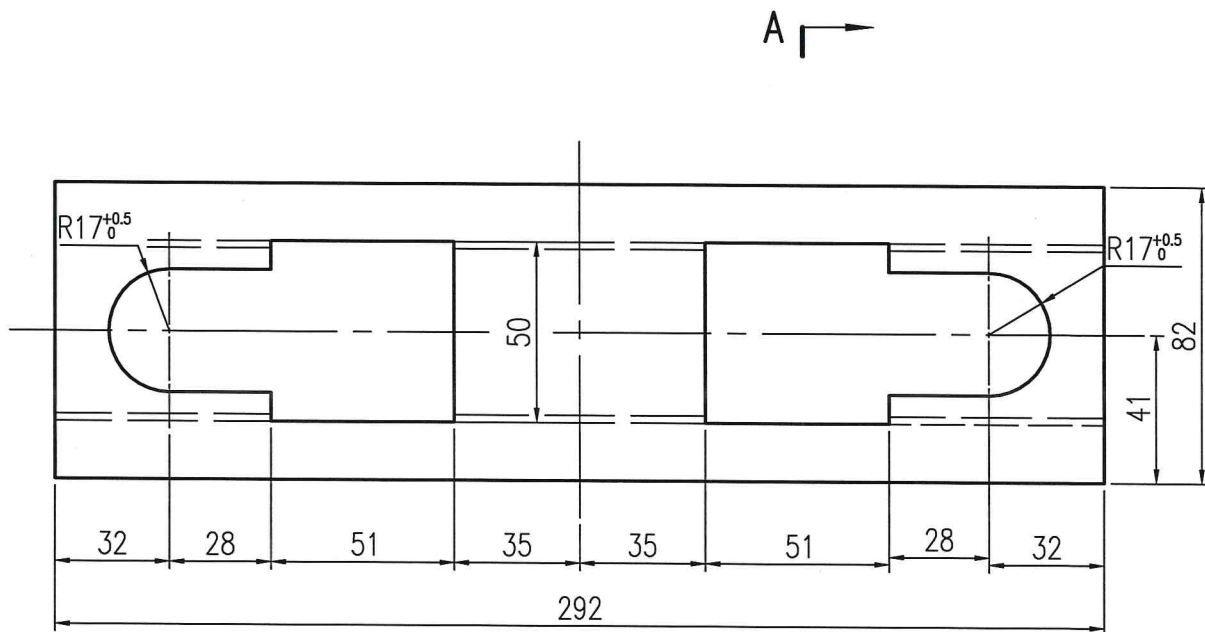
受控文件

26001/011/21

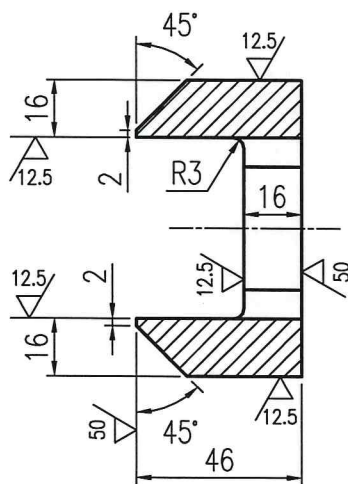
- 技术要求:
- 按中性层展开长度L=254.4.
 - φ37孔要求同心钻.

| | | | | | | | |
|--------------|-----------------|-------------------|------------|------------|---|-------------|------------------------|
| | | | | | 江苏索普赛瑞装备制造有限公司 SOPO CERE Equipment Manufacturing Co., Ltd. | | |
| | | | | | Q345R/GB/T713 | | 门上绞支座 TWIST SUPPORT |
| MARK 标记 | TOTAL NO. 处数 | FILE NO. 更改文件号 | SIGN 签名 | DATE 日期 | WEIGHT(kg) 重量 | SCALE 比例 | REV. 版次 |
| DESIGN 设计 | 李学亮 | 2026.1.20 | 内透 | 2026.1.20 | 2.2 | 1:1 | 0 |
| CHECK 校对 | 黄杰 | 2026.1.20 | 批准 | 2026.1.20 | | | |
| REVIEW 审核 | 许大宇 | 2026.1.20 | | | TOTAL-PAGES 共 张 | | No.-PAGE 第 张 |
| | | | | | 11SCG2506-1-4-11 | | |

本图纸及相关文件版权属于江苏索普赛瑞装备制造有限公司所有,任何单位和个人未经江苏索普赛瑞装备制造有限公司书面许可,不得以任何方式复制或扩散至第三方,违者应负相应法律责任。
THIS DRAWING AND RELEVANT DOCUMENT'S COPYRIGHT BELONGS TO SOPO CERE EQUIPMENT MANUFACTURING CO., LTD. THEY MAY NOT BE REPRODUCED OR DISCLOSED TO ANY THIRD PARTY IN ANY FORM WITHOUT THE PRIOR WRITTEN PERMISSION OF SOPO CERE EQUIPMENT MANUFACTURING CO., LTD. THE OFFENDERS SHALL BEAR THE CORRESPONDING LEGAL RESPONSIBILITY.



A-A

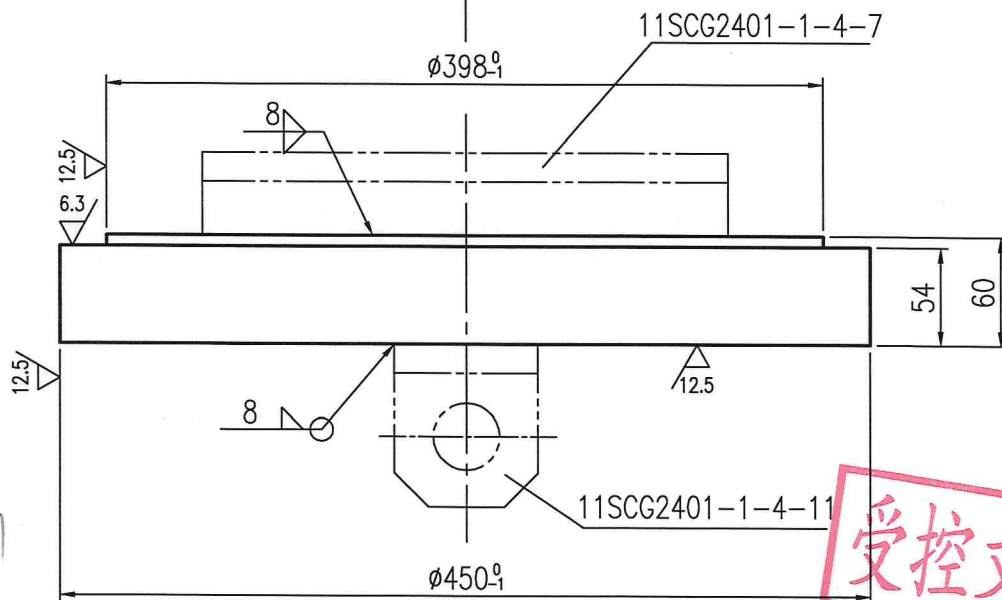
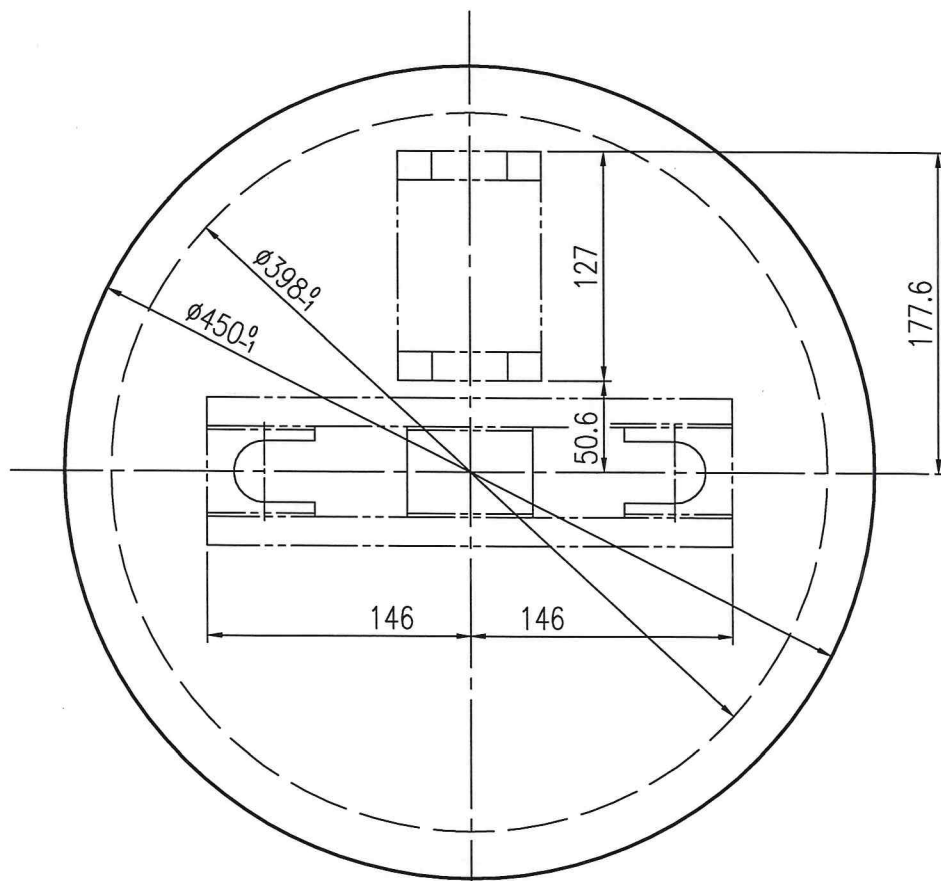


25057/0171

受控文件

| | | | | | | | |
|--------------|-----------------|-------------------|-------------------------|------------|--|-------------|----|
| | | | | | 江苏索普赛瑞装备制造有限公司 SOPO CERE Equipment Manufacturing Co., Ltd. | | |
| | | | | | Q345R/GB/T713 | | 托座 |
| MARK 标记 | TOTAL NO. 处数 | FILE NO. 更改文件号 | SIGN 签名 | DATE 日期 | WEIGHT(kg) 重量 | SCALE 比例 | |
| DESIGN 设计 | 李学亮 | 2025.12.24 | TECH REVIEW 工艺 内透 | 2025.12.24 | 3.62 | 1:2 | 0 |
| CHECK 校对 | 苏杰 | 2025.12.24 | APPROVE 批准 苏伟明 | 2025.12.24 | 45SCG-2-4-7 | | |
| REVIEW 审核 | 许大宇 | 2025.12.24 | | | | | |

本图纸及相关文件版权属于江苏索普赛瑞装备制造有限公司所有,任何单位和个人未经江苏索普赛瑞装备制造有限公司书面许可,不得以任何方式复制或扩散至第三方,违者应负相应法律责任。
 THIS DRAWING AND RELEVANT DOCUMENT'S COPYRIGHT BELONGS TO SOPO CERE EQUIPMENT MANUFACTURING CO., LTD. THEY MAY NOT BE REPRODUCED OR DISCLOSED TO ANY THIRD PARTY IN ANY FORM WITHOUT THE PRIOR WRITTEN PERMISSION OF SOPO CERE EQUIPMENT MANUFACTURING CO., LTD. THE OFFENDERS SHALL BEAR THE CORRESPONDING LEGAL RESPONSIBILITY.



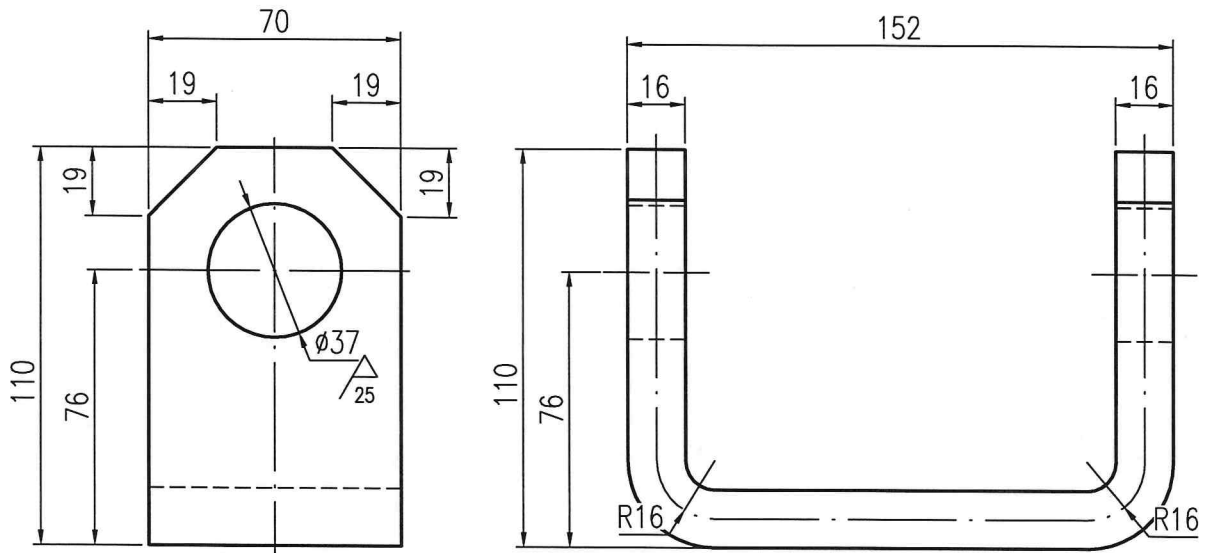
250571971

受控文件

| | | | | | | | |
|--------------|-----------------|-------------------|-------------------------|------------|---|-----------------|-------------|
| | | | | | 江苏索普赛瑞装备制造有限公司 SOPO CERE Equipment Manufacturing Co., Ltd. | | |
| | | | | | Q345R/GB/T 713 | | 人孔盖 |
| MARK 标记 | TOTAL NO. 处数 | FILE NO. 更改文件号 | SIGN 签名 | DATE 日期 | WEIGHT(kg) 重量 | SCALE 比例 | |
| DESIGN 设计 | 李学亮 | 2025.12.24 | TECH REVIEW 工艺 内德 | 2025.12.24 | 72.7 | 1:4 | 0 |
| CHECK 校对 | 黄杰 | 2025.12.24 | APPROVE 批准 | 王德明 | 2025.12.24 | | |
| REVIEW 审核 | 许大宇 | 2025.12.24 | | | TOTAL-PAGES 共 张 | No.-PAGE 第 张 | 45SCG-2-4-8 |

本图纸及相关文件版权属于江苏索普赛瑞装备制造有限公司所有,任何单位和个人未经江苏索普赛瑞装备制造有限公司书面许可,不得以任何方式复制或扩散至第三方,违者应负相应法律责任。
THIS DRAWING AND RELEVANT DOCUMENT'S COPYRIGHT BELONGS TO SOPO CERE EQUIPMENT MANUFACTURING CO., LTD. THEY MAY NOT BE REPRODUCED OR DISCLOSED TO ANY THIRD PARTY IN ANY FORM WITHOUT THE PRIOR WRITTEN PERMISSION OF SOPO CERE EQUIPMENT MANUFACTURING CO., LTD. THE OFFENDERS SHALL BEAR THE CORRESPONDING LEGAL RESPONSIBILITY.

切割 ∇ ⁵⁰ 其余 ∇



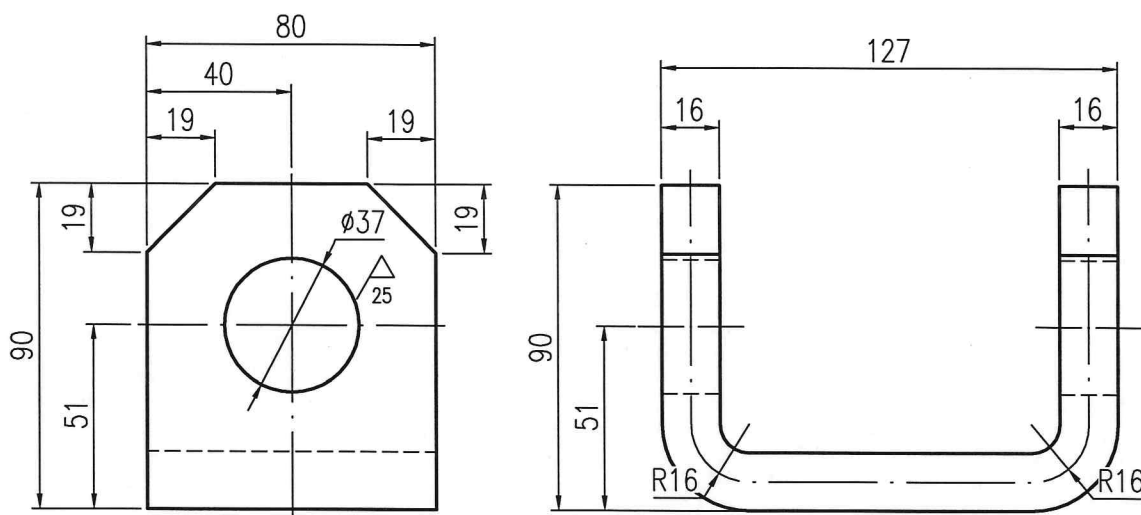
25071271

注：钢板按中径展开尺寸为326.3x70x16mm.

受控文件

| | | | | | | | | |
|--|-----------------|-------------------|-------------------------|------------|---|-----------------|-------------|----|
| | | | | | 江苏索普赛瑞装备制造有限公司 SOPO CERE Equipment Manufacturing Co., Ltd. | | | |
| | | | | | Q345R/GB/T713 | | | 支座 |
| MARK 标记 | TOTAL NO. 处数 | FILE NO. 更改文件号 | SIGN 签名 | DATE 日期 | WEIGHT(kg) 重量 | SCALE 比例 | REV. 版次 | |
| DESIGN 设计 | 李学亮 | 2025.12.24 | TECH REVIEW 工艺 内德 | 2025.12.24 | 2.6 | 1:2 | 0 | |
| CHECK 校对 | 黄杰 | 2025.12.24 | APPROVE 批准 王德明 | 2025.12.24 | | | | |
| REVIEW 审核 | 许大宇 | 2025.12.24 | | | TOTAL-PAGES 共 张 | No.-PAGE 第 张 | 45SCG-2-4-9 | |
| <p>本图纸及相关文件版权属于江苏索普赛瑞装备制造有限公司所有,任何单位和个人未经江苏索普赛瑞装备制造有限公司书面许可,不得以任何方式复制或扩散至第三方,违者应负相应法律责任。 THIS DRAWING AND RELEVANT DOCUMENT'S COPYRIGHT BELONGS TO SOPO CERE EQUIPMENT MANUFACTURING CO., LTD. THEY MAY NOT BE REPRODUCED OR DISCLOSED TO ANY THIRD PARTY IN ANY FORM WITHOUT THE PRIOR WRITTEN PERMISSION OF SOPO CERE EQUIPMENT MANUFACTURING CO., LTD. THE OFFENDERS SHALL BEAR THE CORRESPONDING LEGAL RESPONSIBILITY.</p> | | | | | | | | |

切割 ∇ 50 / 其余 ∇



25071/01 71

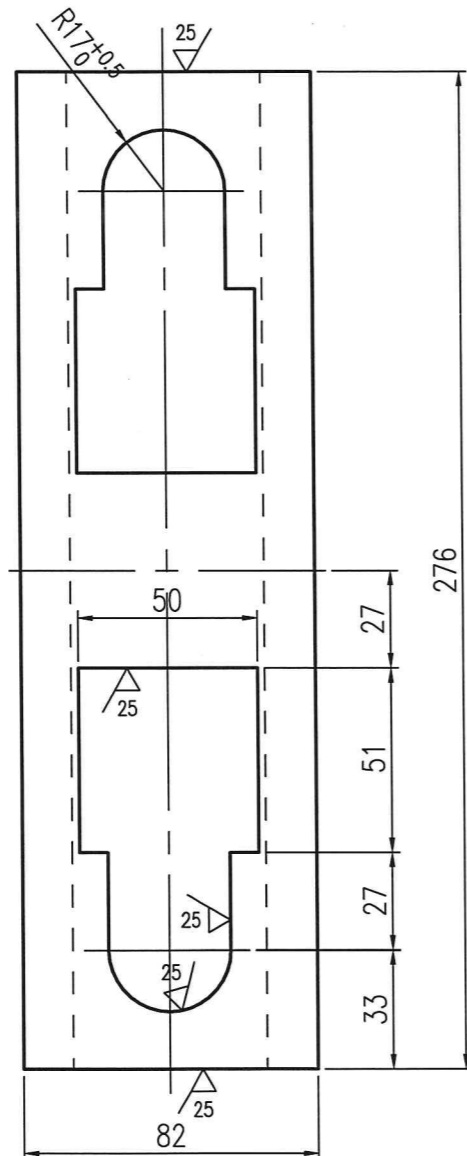
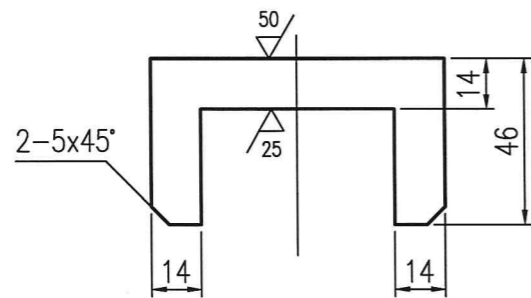
注：钢板按中径展开尺寸为261.3x80x16mm.

受控文件

| | | | | | | | | |
|--------------|-----------------|-------------------|-------------------------|------------|--|-----------------|------------|-------|
| | | | | | 江苏索普赛瑞装备制造有限公司 SOPO CERE Equipment Manufacturing Co., Ltd. | | | |
| | | | | | Q345R/GB/T713 | | | 门上绞支座 |
| MARK 标记 | TOTAL NO. 处数 | FILE NO. 更改文件号 | SIGN 签名 | DATE 日期 | WEIGHT(kg) 重量 | SCALE 比例 | REV. 版次 | |
| DESIGN 设计 | 李学亮 | 2025.12.24 | TECH REVIEW 工艺 尹德 | 2025.12.24 | 2.2 | 1:2 | 0 | |
| CHECK 校对 | 黄杰 | 2025.12.24 | APPROVE 批准 王德明 | 2025.12.24 | | | | |
| REVIEW 审核 | 许大宇 | 2025.12.24 | | | TOTAL-PAGES 共 张 | No.-PAGE 第 张 | | |

45SCG-2-4-11

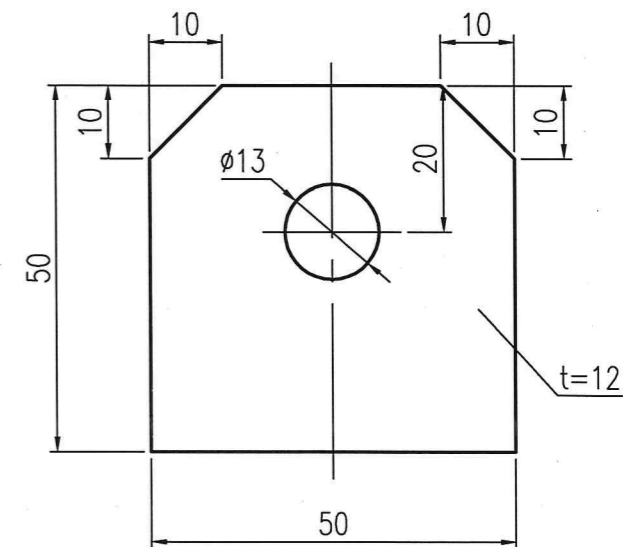
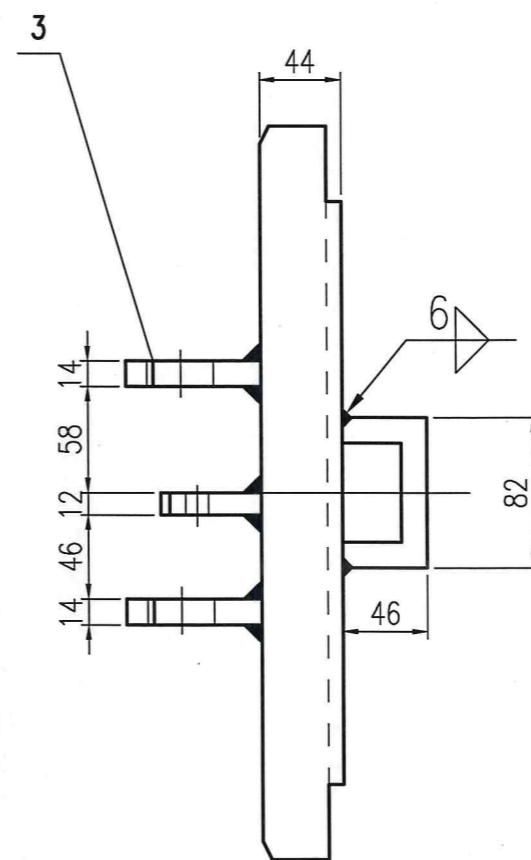
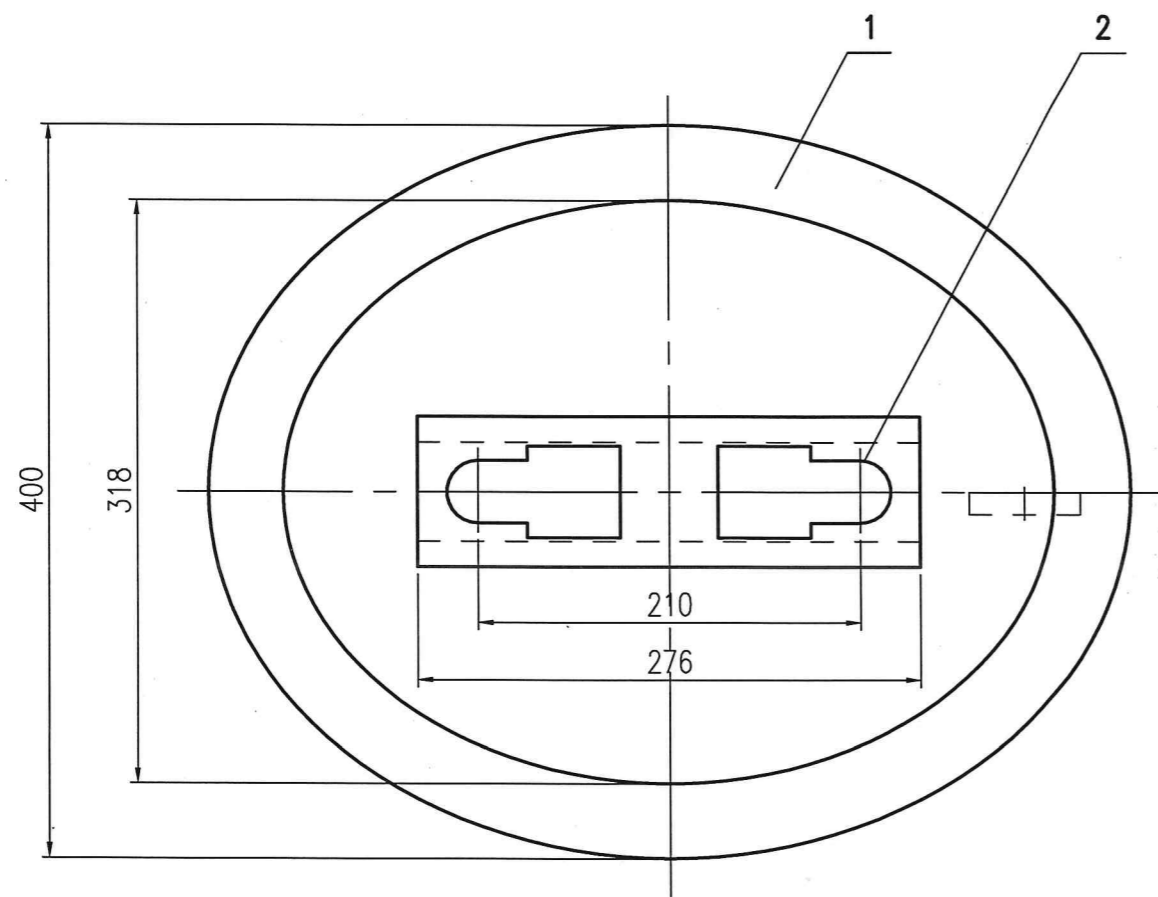
本图纸及相关文件版权属于江苏索普赛瑞装备制造有限公司所有,任何单位和个人未经江苏索普赛瑞装备制造有限公司书面许可,不得以任何方式复制或扩散至第三方,违者应负相应法律责任。
 THIS DRAWING AND RELEVANT DOCUMENT'S COPYRIGHT BELONGS TO SOPO CERE EQUIPMENT MANUFACTURING CO., LTD. THEY MAY NOT BE REPRODUCED OR DISCLOSED TO ANY THIRD PARTY IN ANY FORM WITHOUT THE PRIOR WRITTEN PERMISSION OF SOPO CERE EQUIPMENT MANUFACTURING CO., LTD. THE OFFENDERS SHALL BEAR THE CORRESPONDING LEGAL RESPONSIBILITY.



26007/0031

受控文件

| | | | | | | | |
|--|-----------------|-------------------|------------|------------|---|-----------------|----|
| | | | | | 江苏索普赛瑞装备制造有限公司 SOPO CERE Equipment Manufacturing Co., Ltd. | | |
| | | | | | Q235-B | | 托座 |
| MARK 标记 | TOTAL NO. 处数 | FILE NO. 更改文件号 | SIGN 签名 | DATE 日期 | WEIGHT(kg) 重量 | SCALE 比例 | |
| DESIGN 设计 | 李学亮 | 2026.1.8 | 工艺 内德 | 2026.1.8 | 4.4 | 1:2 | 0 |
| CHECK 校对 | 苏杰 | 2026.1.8 | 批准 王德明 | 2026.1.8 | 45SCG-1-1-1-2 | | |
| REVIEW 审核 | 许大宇 | 2026.1.8 | | | TOTAL-PAGES 共 张 | No.-PAGE 第 张 | |
| 本图纸及相关文件版权属于江苏索普赛瑞装备制造有限公司所有,任何单位和个人未经江苏索普赛瑞装备制造有限公司书面许可,不得以任何方式复制或扩散至第三方,违者应负相应法律责任。 THIS DRAWING AND RELEVANT DOCUMENT'S COPYRIGHT BELONGS TO SOPO CERE EQUIPMENT MANUFACTURING CO., LTD. THEY MAY NOT BE REPRODUCED OR DISCLOSED TO ANY THIRD PARTY IN ANY FORM WITHOUT THE PRIOR WRITTEN PERMISSION OF SOPO CERE EQUIPMENT MANUFACTURING CO., LTD. THE OFFENDERS SHALL BEAR THE CORRESPONDING LEGAL RESPONSIBILITY. | | | | | | | |



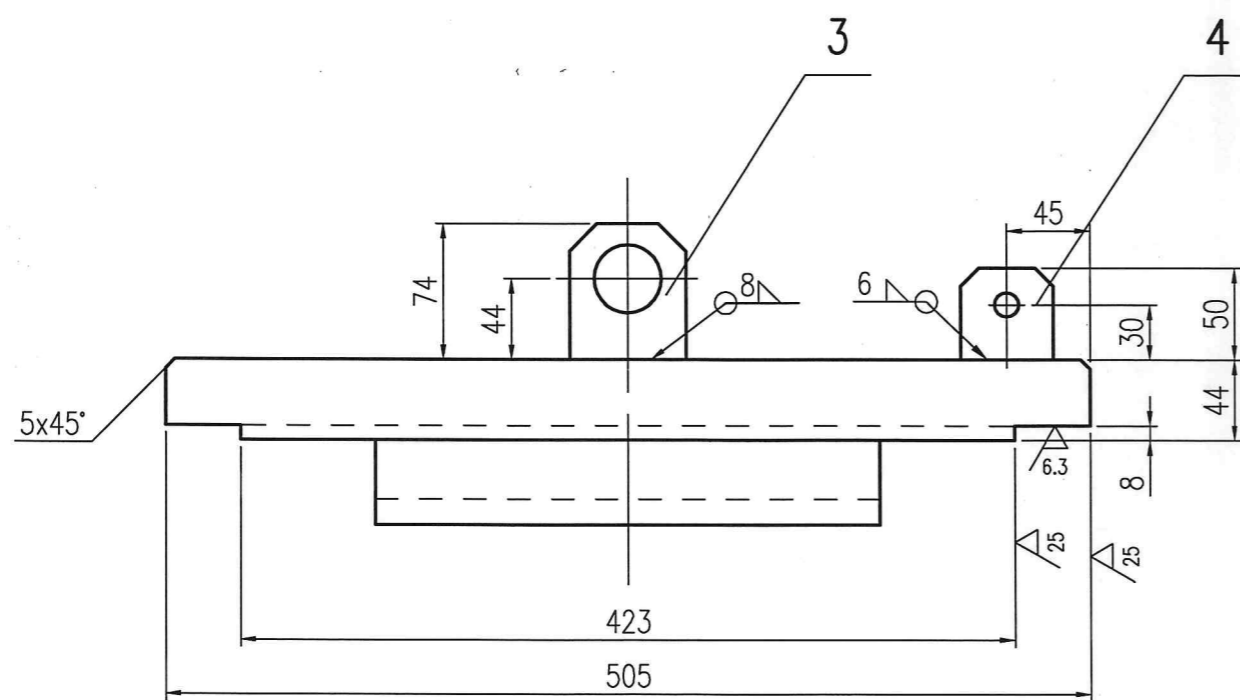
件4详图

1:1

26007/0031

受控文件

注：本件适用于320x425椭圆人孔， $3.2\text{MPa} < \text{汽包工作压力} \leq 4.8\text{MPa}$ 。



| | | | | | | | |
|---|---------------|----------|---|---------------|-----|------|------|
| 4 | 按本图 | 耳板B t=12 | 1 | Q235-B | | 0.2 | |
| 3 | 45SCG-1-3-4 | 耳板A t=14 | 2 | Q235-B | 0.5 | 1.0 | |
| 2 | 45SCG-1-1-1-2 | 托座 | | Q235-B | | 4.4 | 图纸借用 |
| 1 | 按本图 | 人孔盖 t=44 | 1 | Q345R/GB/T713 | | 51.5 | |

| 件号 | 图号或标准号 | 名称 | 数量 | 材料 | 单重(kg) | 总重(kg) | 备注 |
|----------|--------------------|-------------|------|----------|---------------|--------------|--------|
| PART NO. | DRAWING OR STD NO. | DESCRIPTION | QTY. | MATERIAL | SINGLE WEIGHT | TOTAL WEIGHT | REMARK |

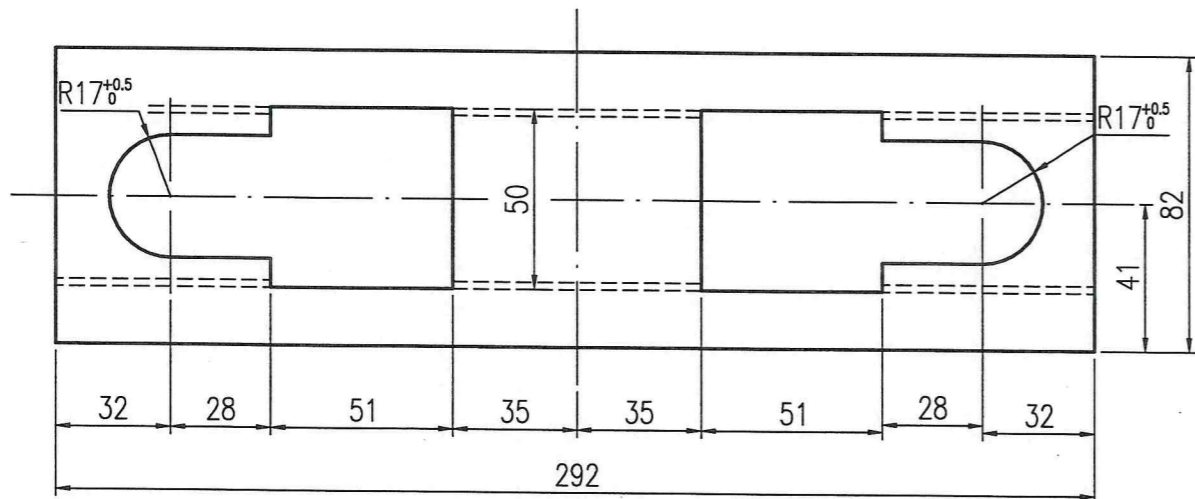
江苏索普赛瑞装备制造有限公司
SOPO CERE Equipment Manufacturing Co., Ltd.

| | | | | | | | | |
|--------------|-----------------|-------------------|---------------|------------|--------------------|-------------|-----------------|---------------|
| | | | | | 组合件 | | | 人孔盖 320x425 |
| MARK 标记 | TOTAL NO. 处数 | FILE NO. 更改文件号 | SIGN 签名 | DATE 日期 | WEIGHT(kg) 重量 | SCALE 比例 | REV. 版次 | |
| DESIGN 设计 | 李学亮 | 2026.1.8 | 工艺 | 内透 | 2026.1.8 | 57.1 | 1:4 | 0 |
| CHECK 校对 | 黄杰 | 2026.1.8 | APPROVE 批准 | 王德明 | 2026.1.8 | | | 45SCG-1-3-1-0 |
| REVIEW 审核 | 许大宇 | 2026.1.8 | | | TOTAL-PAGES 共 张 | | No.-PAGE 第 张 | |

本图纸及相关文件版权属于江苏索普赛瑞装备制造有限公司所有,任何单位和个人未经江苏索普赛瑞装备制造有限公司书面许可,不得以任何方式复制或扩散至第三方,违者应负相应法律责任。
THIS DRAWING AND RELEVANT DOCUMENT'S COPYRIGHT BELONGS TO SOPO CERE EQUIPMENT MANUFACTURING CO., LTD. THEY MAY NOT BE REPRODUCED OR DISCLOSED TO ANY THIRD PARTY IN ANY FORM WITHOUT THE PRIOR WRITTEN PERMISSION OF SOPO CERE EQUIPMENT MANUFACTURING CO., LTD. THE OFFENDERS SHALL BEAR THE CORRESPONDING LEGAL RESPONSIBILITY.

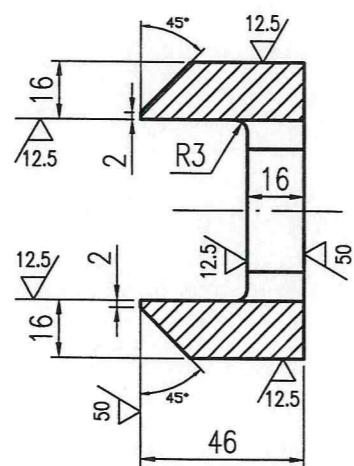
其余 ∇_{25}

A \rightarrow



A-A

A \rightarrow

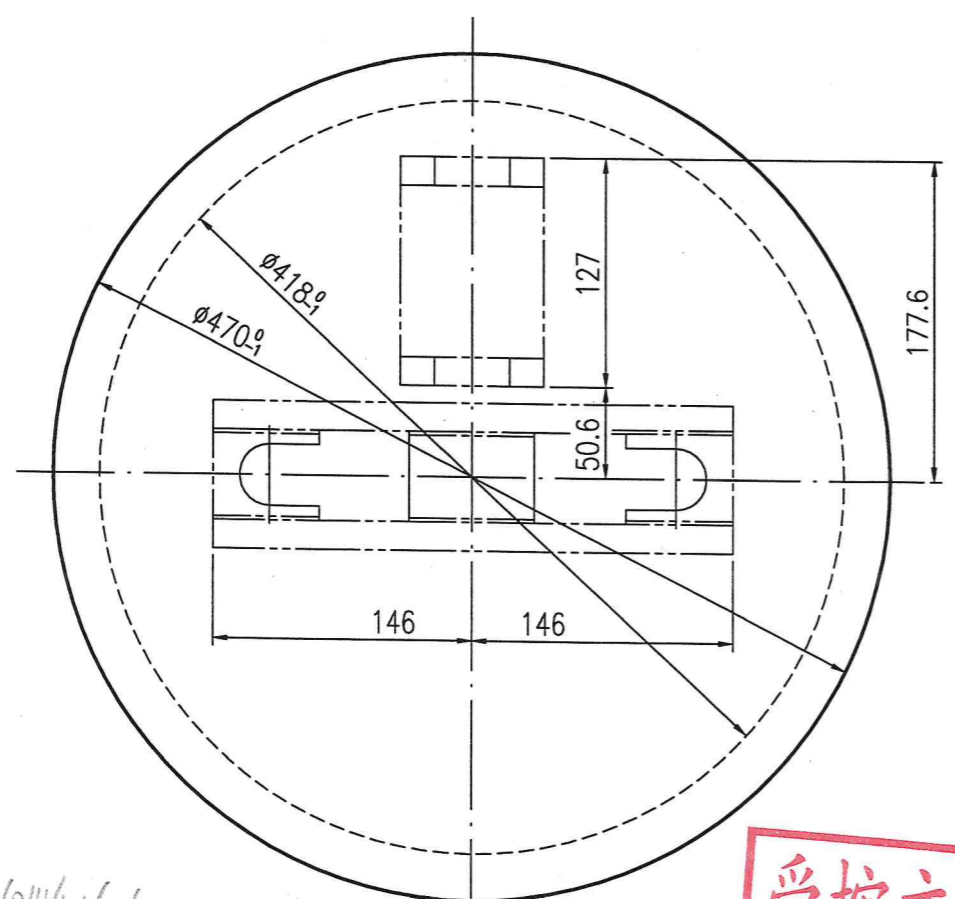


25 09/10/11/12/13/14

受控文件

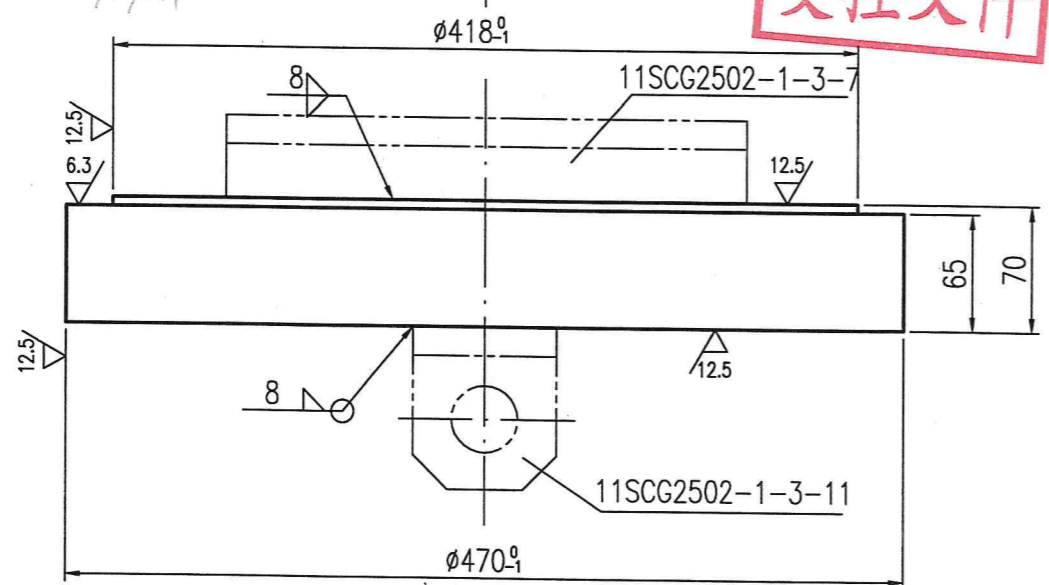
| | | | | | | | | |
|---------------|-----------------|-------------------|--|--------------------|--|-------------|-----------------|---------------|
| | | | | | 江苏索普赛瑞装备制造有限公司 Jiangsu SOPO-CERE Equipment Manufacturing CO. Ltd. | | | 托座 BRACKET |
| | | | | | SA-516Gr70 | | 11SCG2502-1-3-7 | |
| MARK 标记 | TOTAL NO. 处数 | FILE NO. 更改文件号 | SIGN 签名 | DATE 日期 | WEIGHT(kg) 重量 | SCALE 比例 | | REV. 版次 |
| DESIGN 设计 | 许大宇 | 2025.9.23 | SERIAL# 产品编号 | | 3.62 | 1:2 | 0 | |
| APPROVE 批准 | 赵陈博 | 2025.9.23 | 25-1011QB/25-1012QB 25-1013QB/25-1014QB | TOTAL-PAGES 共 张 | No.-PAGE 第 张 | | | |

本图纸及相关文件版权属于江苏索普赛瑞装备制造有限公司所有,任何单位和个人未经江苏索普赛瑞装备制造有限公司书面许可,不得以任何方式复制或扩散至第三方,违者应负相应法律责任。
THIS DRAWING AND RELEVANT DOCUMENT'S COPYRIGHT BELONGS TO SOPO-CERE EQUIPMENT MANUFACTURING CO., LTD. THEY MAY NOT BE REPRODUCED OR DISCLOSED TO ANY THIRD PARTY IN ANY FORM WITHOUT THE PRIOR WRITTEN PERMISSION OF Jiangsu SOPO-CERE EQUIPMENT MANUFACTURING CO., LTD. THE OFFENDERS SHALL BEAR THE CORRESPONDING LEGAL RESPONSIBILITY.



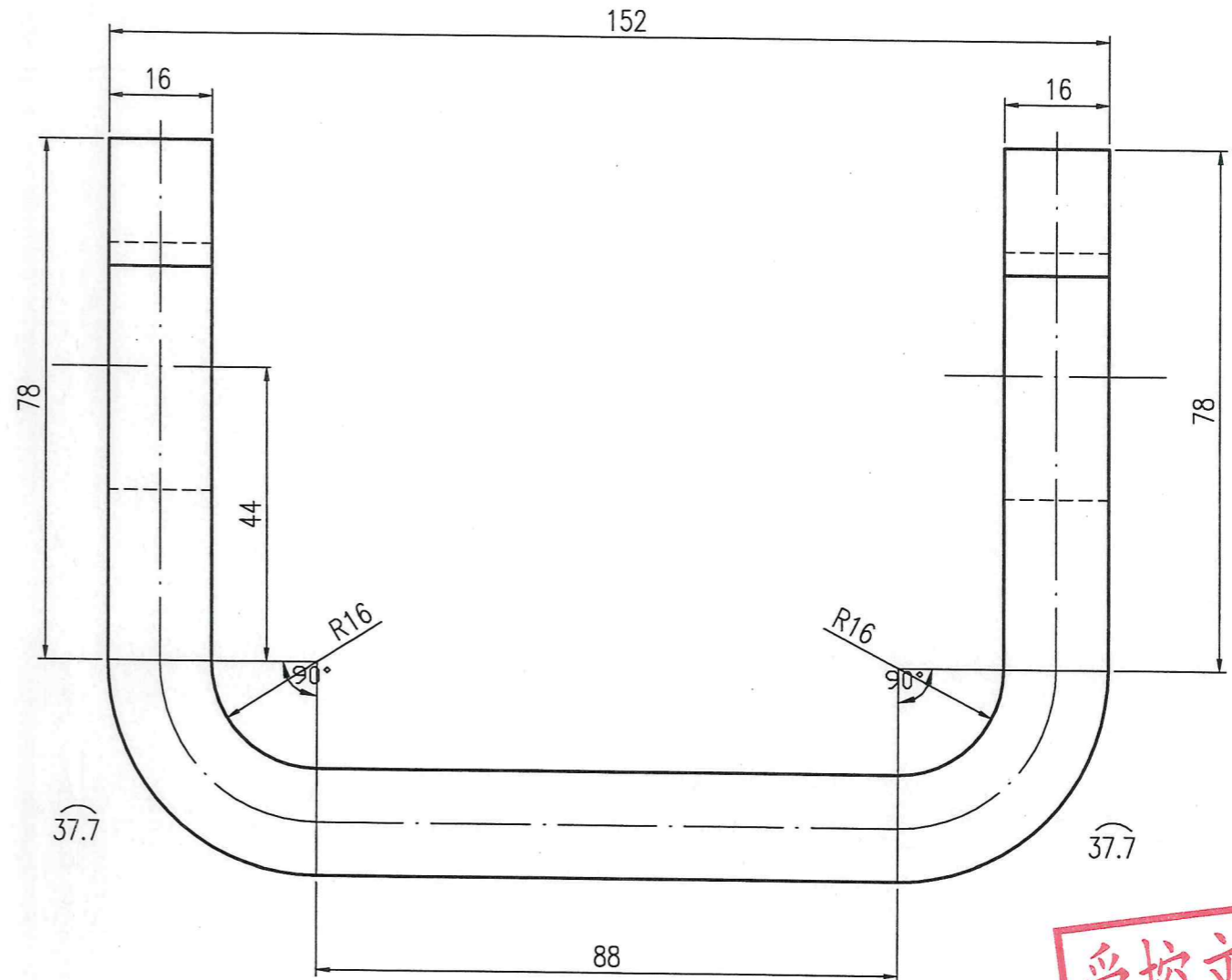
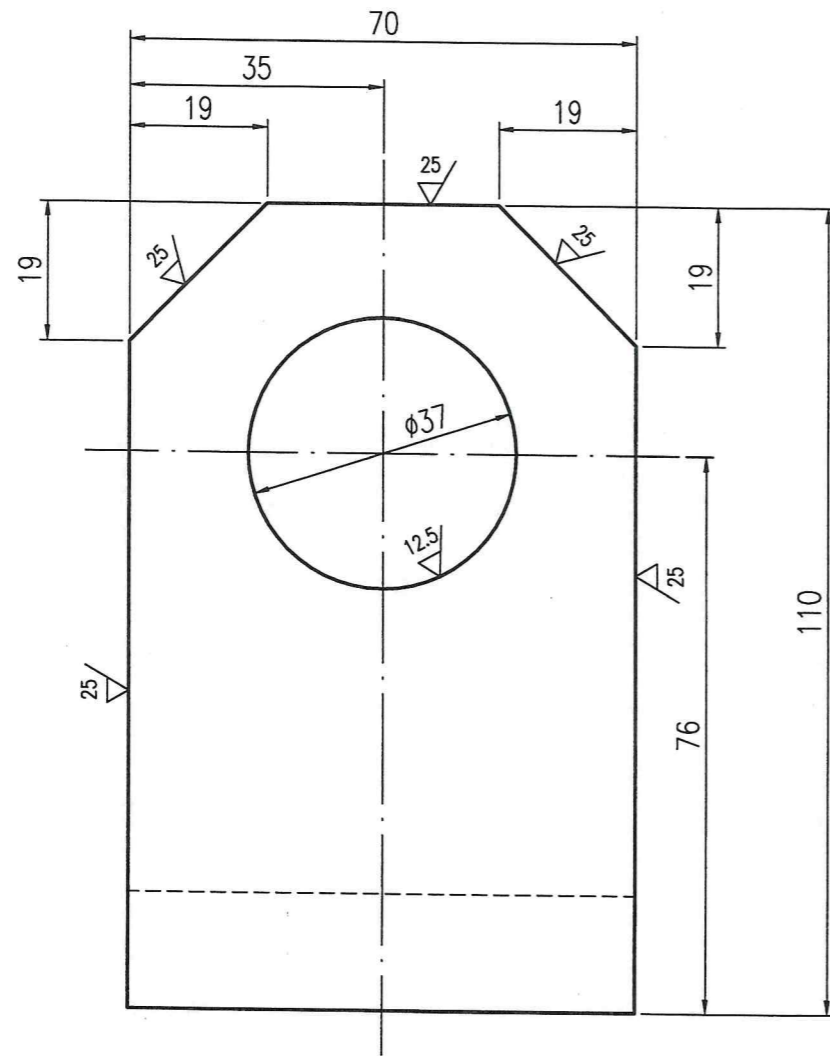
25091/0111/101/131/141

受控文件



| | | | | | | | | | |
|--|-----------------|-------------------|--|------------|----------------------|-----------------|-----------------|--|--|
| 江苏索普赛瑞装备制造有限公司 Jiangsu SOPO-CERE Equipment Manufacturing CO. Ltd. | | | | | | | | | |
| SA-516Gr70 | | | | | 人孔盖 Manhole Cover | | | | |
| MARK 标记 | TOTAL NO. 处数 | FILE NO. 更改文件号 | SIGN 签名 | DATE 日期 | WEIGHT(kg) 重量 | SCALE 比例 | REV. 版次 | | |
| DESIGN 设计 | 许大宇 | 2025.9.23 | SERIAL# 产品编号 | | 95.0 | 1:2 | 0 | | |
| APPROVE 批准 | 赵陈博 | 2025.9.23 | 25-1011QB/25-1012QB 25-1013QB/25-1014QB | | TOTAL-PAGES 共 张 | No.-PAGE 第 张 | 11SCG2502-1-3-8 | | |

本图纸及相关文件版权归江苏索普赛瑞装备制造有限公司所有,任何单位和个人未经江苏索普赛瑞装备制造有限公司书面许可,不得以任何方式复制或扩散至第三方,违者应负相应法律责任。
THIS DRAWING AND RELEVANT DOCUMENT'S COPYRIGHT BELONGS TO SOPO CERE EQUIPMENT MANUFACTURING CO., LTD. THEY MAY NOT BE REPRODUCED OR DISCLOSED TO ANY THIRD PARTY IN ANY FORM WITHOUT THE PRIOR WRITTEN PERMISSION OF Jiangsu SOPO-CERE EQUIPMENT MANUFACTURING CO. LTD. THE OFFENDERS SHALL BEAR THE CORRESPONDING LEGAL RESPONSIBILITY.



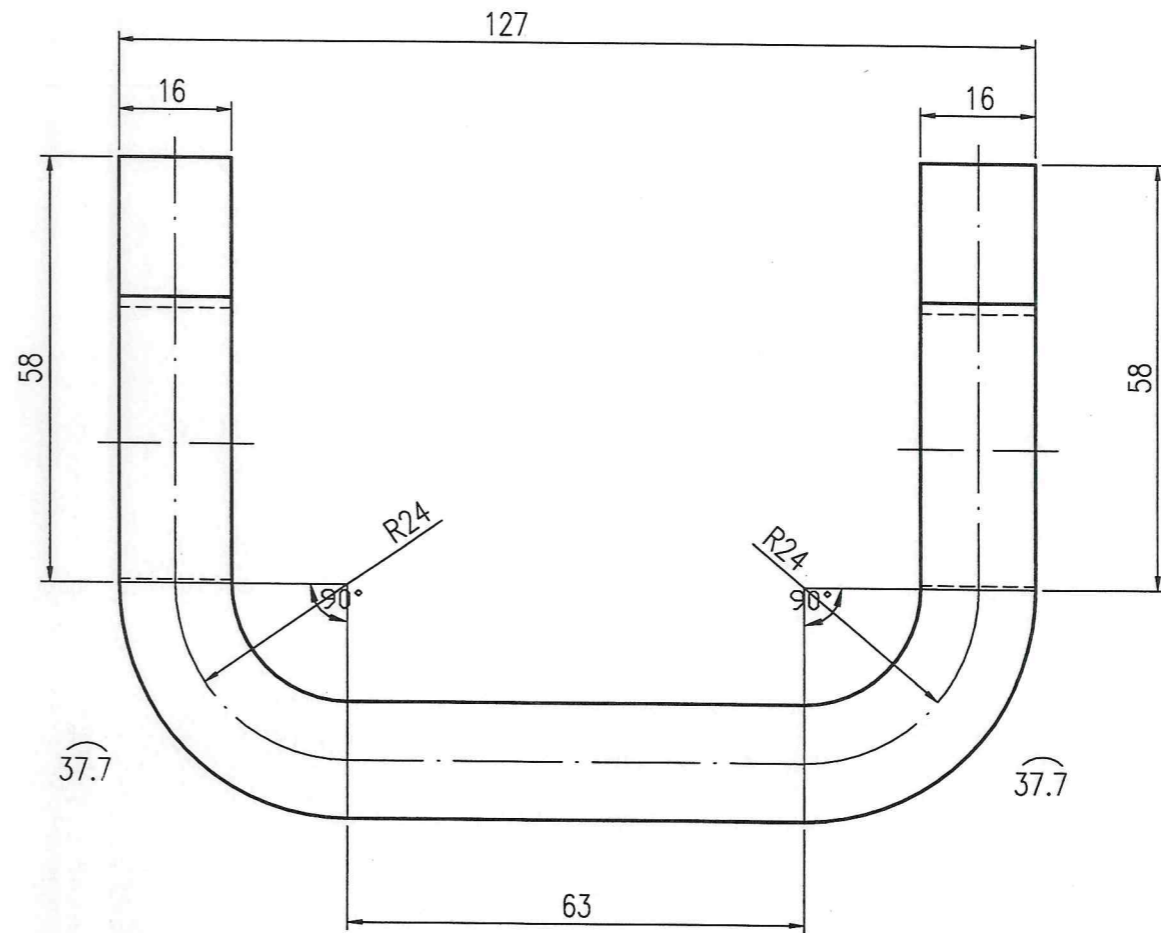
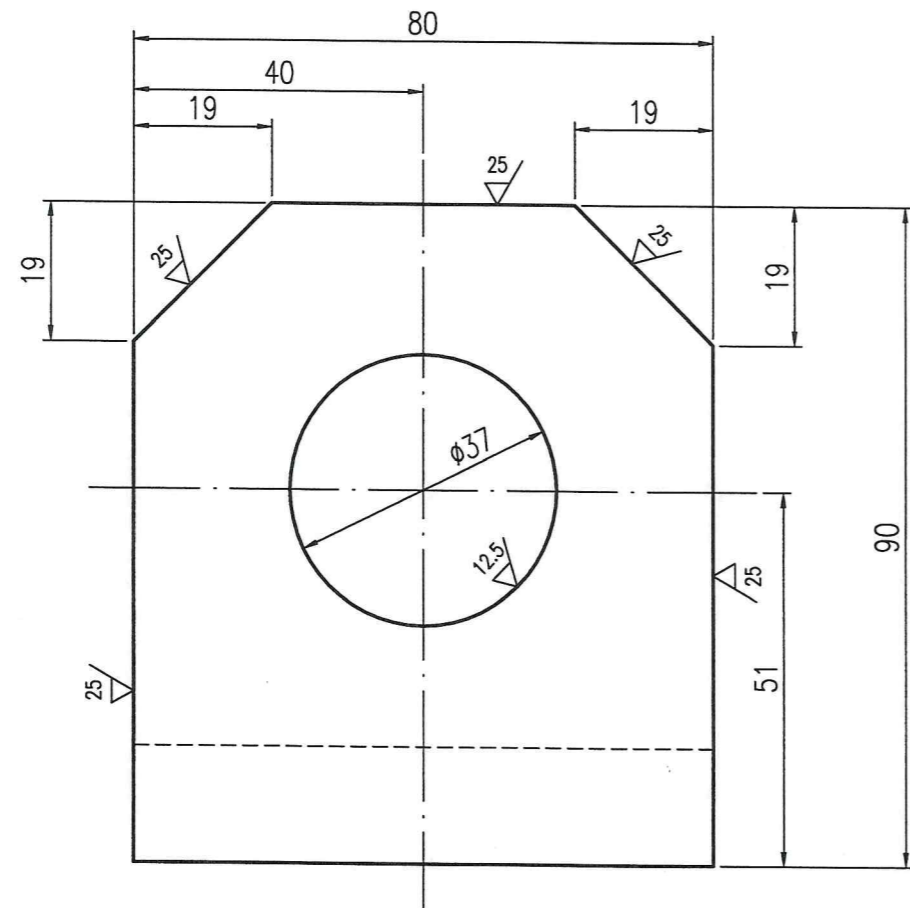
受控文件

25041/2011/121/121/141

- 技术要求:
- 1、按中性层展开长度L=319.4。
 - 2、 $\phi 37$ 孔要求同心钻。

| | | | | | | | | |
|----------------|-----------------|-------------------|--|--------------------|------------------|-------------|--|--|
| 江苏索普赛瑞装备制造有限公司 | | | | | | | Jiangsu SOPO-CERE Equipment Manufacturing CO. Ltd. | |
| SA-516Gr70 | | | | | | | 支座 | |
| SUPPORT | | | | | | | 11SCG2502-1-3-9 | |
| MARK 标记 | TOTAL NO. 处数 | FILE NO. 更改文件号 | SIGN 签名 | DATE 日期 | WEIGHT(kg) 重量 | SCALE 比例 | REV. 版次 | |
| DESIGN 设计 | 许大宇 | 2025.9.23 | SERIAL# 产品编号 | 25 | 1:1 | 0 | | |
| APPROVE 批准 | 赵晓梅 | 2025.9.23 | 25-1011QB/25-1012QB 25-1013QB/25-1014QB | TOTAL-PAGES 共 张 | No.-PAGE 第 张 | | | |

本图纸及相关文件版权属于江苏索普赛瑞装备制造有限公司所有,任何单位和个人未经江苏索普赛瑞装备制造有限公司书面许可,不得以任何方式复制或扩散至第三方,违者应负相应法律责任。
THIS DRAWING AND RELEVANT DOCUMENT'S COPYRIGHT BELONGS TO SOPO-CERE EQUIPMENT MANUFACTURING CO., LTD. THEY MAY NOT BE REPRODUCED OR DISCLOSED TO ANY THIRD PARTY IN ANY FORM WITHOUT THE PRIOR WRITTEN PERMISSION OF Jiangsu SOPO-CERE EQUIPMENT MANUFACTURING CO. LTD. THE OFFENDERS SHALL BEAR THE CORRESPONDING LEGAL RESPONSIBILITY.



25091011/21/31/141

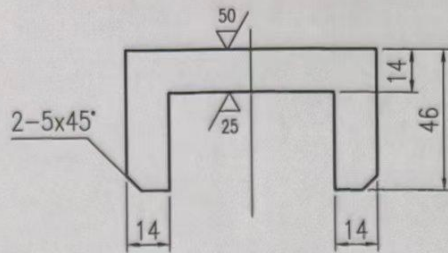
受控文件

技术要求:

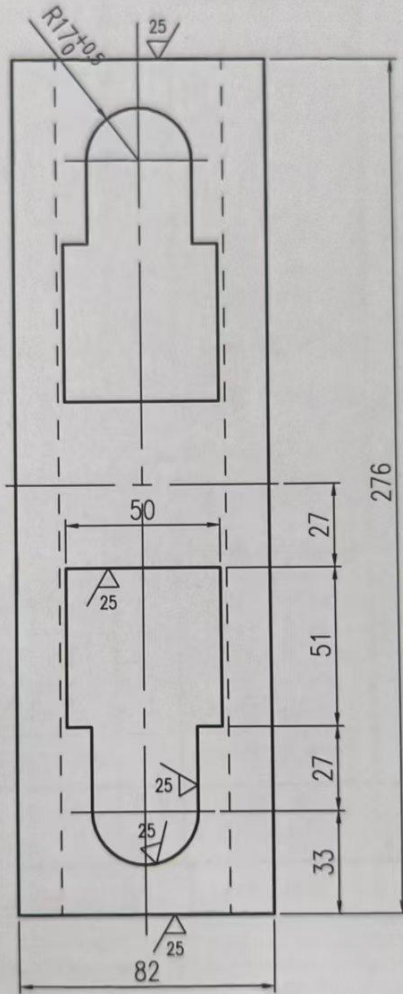
- 1、按中性层展开长度 $L=254.4$ 。
- 2、 $\phi 37$ 孔要求同心钻。

| | | | | | | | | |
|---------------|-----------------|-------------------|--|------------|--|-----------------|------------------------|------------------|
| | | | | | 江苏索普赛瑞装备制造有限公司 Jiangsu SOPO-CERE Equipment Manufacturing CO. Ltd. | | | |
| | | | | | SA-516Gr70 | | 门上绞支座 TWIST SUPPORT | |
| MARK 标记 | TOTAL NO. 处数 | FILE NO. 更改文件号 | SIGN 签名 | DATE 日期 | WEIGHT(kg) 重量 | SCALE 比例 | REV. 版次 | |
| DESIGN 设计 | 许大宇 | 2025.9.23 | SERIAL# 产品编号 | | 2.2 | 1:1 | 0 | |
| APPROVE 批准 | 赵晓峰 | 2025.9.23 | 25-1011QB/25-1012QB 25-1013QB/25-1014QB | | TOTAL-PAGES 共 张 | No.-PAGE 第 张 | | 11SCG2502-1-3-11 |

本图纸及相关文件版权属于江苏索普赛瑞装备制造有限公司所有,任何单位和个人未经江苏索普赛瑞装备制造有限公司书面许可,不得以任何方式复制或扩散至第三方,违者应承担相应法律责任。
THIS DRAWING AND RELEVANT DOCUMENT'S COPYRIGHT BELONGS TO SOPO-CERE EQUIPMENT MANUFACTURING CO., LTD. THEY MAY NOT BE REPRODUCED OR DISCLOSED TO ANY THIRD PARTY IN ANY FORM WITHOUT THE PRIOR WRITTEN PERMISSION OF Jiangsu SOPO-CERE EQUIPMENT MANUFACTURING CO., LTD. THE OFFENDERS SHALL BEAR THE CORRESPONDING LEGAL RESPONSIBILITY.



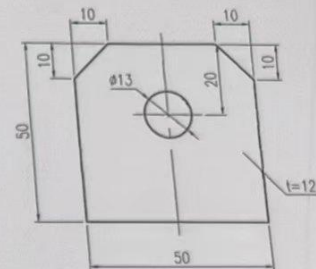
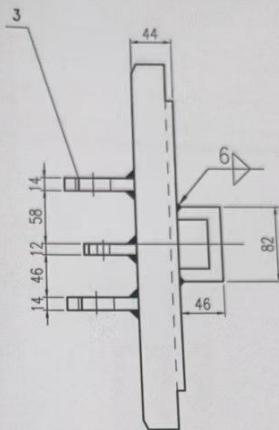
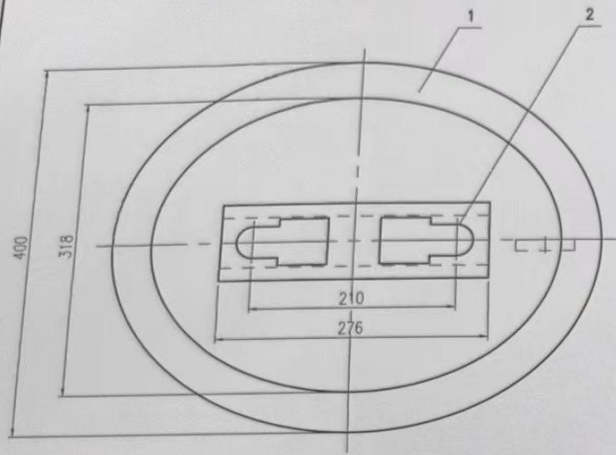
2件
送译



受控文件

| | | | | | | | |
|--------------|-----------------|-------------------|---------------------|------------|---|-----------------|------------|
| | | | | | 江苏索普赛瑞装备制造有限公司 SOPO CERE Equipment Manufacturing Co., Ltd. | | |
| | | | | | Q235-B | | 托座 |
| MARK 标记 | TOTAL NO. 处数 | FILE NO. 更改文件号 | SIGN 签名 | DATE 日期 | WEIGHT(kg) 重量 | SCALE 比例 | REV. 版次 |
| DESIGN 设计 | 李学亮 | 2025.8.1 | 工艺 李学亮 | 2025.8.1 | 4.4 | 1:2 | 0 |
| CHECK 校对 | 葛杰 | 2025.8.1 | APPROVE 批准 葛杰 | 2025.8.1 | 45SCG-1-1-1-2 | | |
| REVIEW 审核 | 许大宇 | 2025.8.1 | | | | | |
| | | | | | TOTAL-PAGES 共 张 | No.-PAGE 第 张 | |

本图纸及相关文件版权属于江苏索普赛瑞装备制造有限公司所有,任何单位和个人未经江苏索普赛瑞装备制造有限公司书面许可,不得以任何方式复制或扩散至第三方,违者应负相应法律责任。
THIS DRAWING AND RELEVANT DOCUMENT'S COPYRIGHT BELONGS TO SOPO CERE EQUIPMENT MANUFACTURING CO., LTD. THEY MAY NOT BE REPRODUCED OR DISCLOSED TO ANY THIRD PARTY IN ANY FORM WITHOUT THE PRIOR WRITTEN PERMISSION OF SOPO CERE EQUIPMENT MANUFACTURING CO., LTD. THE OFFENDERS SHALL BEAR THE CORRESPONDING LEGAL RESPONSIBILITY.

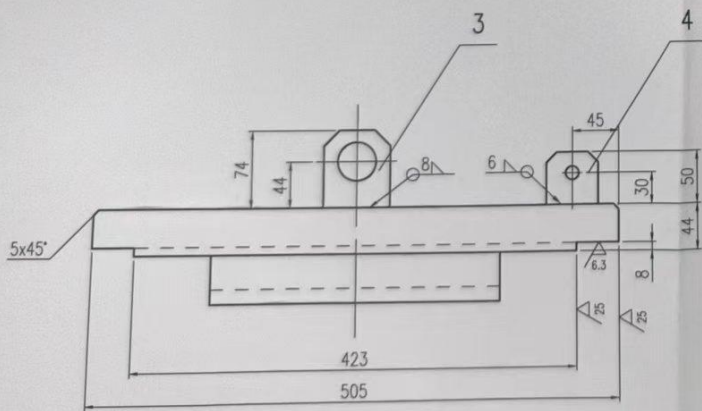


件4详图
1:1

2件
送样

受控文件

注：本件适用于320x425椭圆人孔， $3.2\text{MPa} < \text{汽包工作压力} < 4.8\text{MPa}$ 。



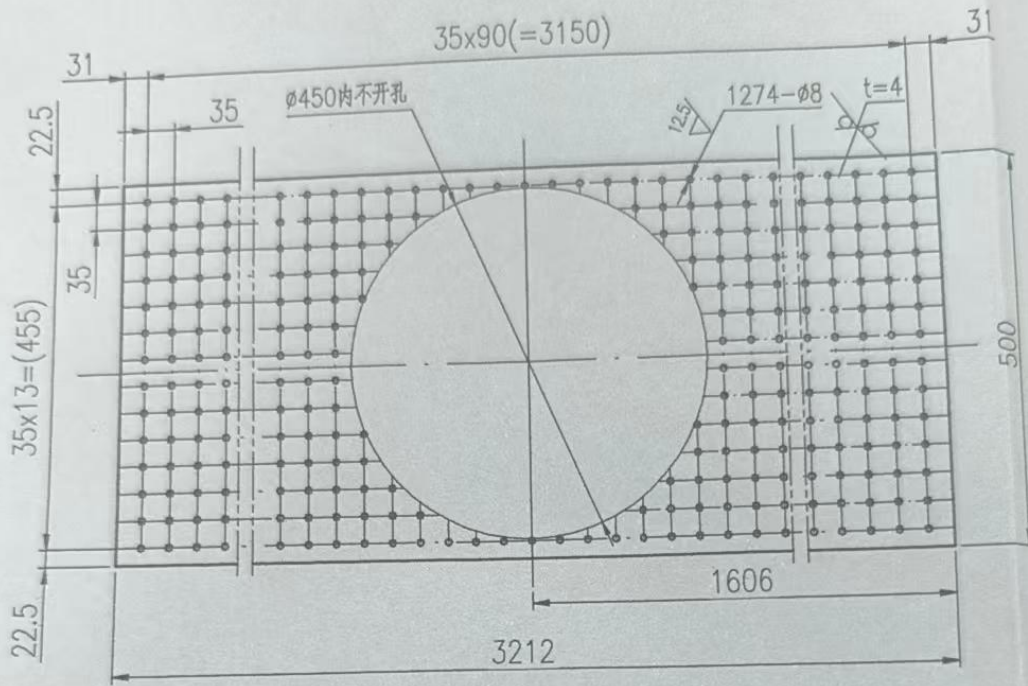
| 件号 | 图号或标准号 | 名称 | 数量 | 材料 | 单重 | 总重 | 备注 |
|----------|---------------------|-------------|------|---------------|-------------------|--------------|--------|
| PART NO. | DRAWING OR STD. NO. | DESCRIPTION | QTY. | MATERIAL | SINGLE WEIGHT(kg) | TOTAL WEIGHT | REMARK |
| 4 | 按本图 | 耳板B t=12 | 1 | Q235-B | | 0.2 | |
| 3 | 45SCG-1-3-4 | 耳板A t=14 | 2 | Q235-B | 0.5 | 1.0 | 图纸借用 |
| 2 | 45SCG-1-1-1-2 | 托座 | | Q235-B | | 4.4 | |
| 1 | 按本图 | 人孔盖 t=44 | 1 | Q345R/GB/T713 | | 51.5 | |

江苏索普赛瑞装备制造有限公司
SOPO CERE Equipment Manufacturing Co., Ltd.

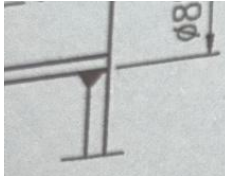
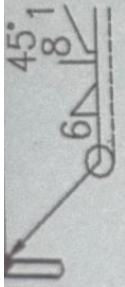
| MARK 标记 | TOTAL NO. 总数 | FILE NO. 更改文件号 | SIGN 签名 | DATE 日期 | WEIGHT(kg) 重量 | SCALE 比例 | REV. 版次 |
|-----------------|--------------|----------------|---------|----------|---------------|----------|---------|
| DESIGN 设计 | 李学亮 | 2025.8.1 | 工艺 | 2025.8.1 | | | |
| CHECK 校对 | 苏杰 | 2025.8.1 | 批准 | 2025.8.1 | 57.1 | 1:4 | 0 |
| REVIEW 审核 | 苏杰 | 2025.8.1 | | | | | |
| TOTAL-PAGES 共 张 | | | | | No.-PAGE 第 张 | | |

组合件

人孔盖 320x425
45SCG-1-3-1-0

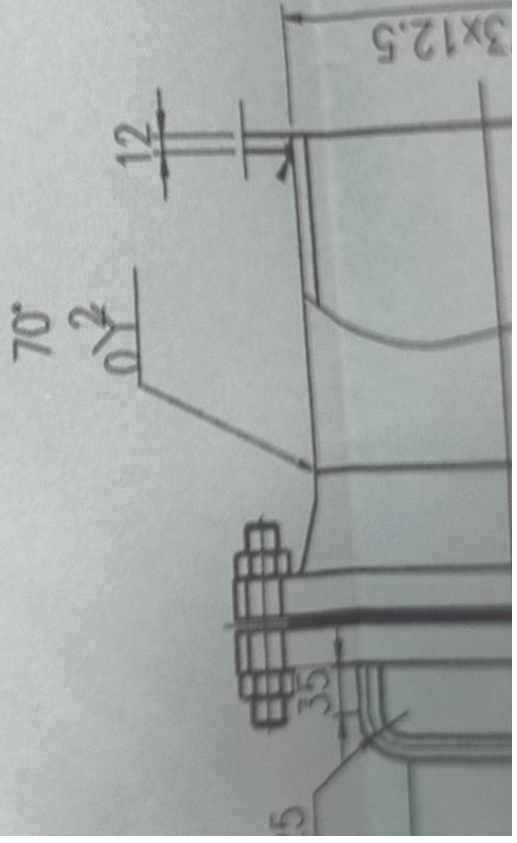
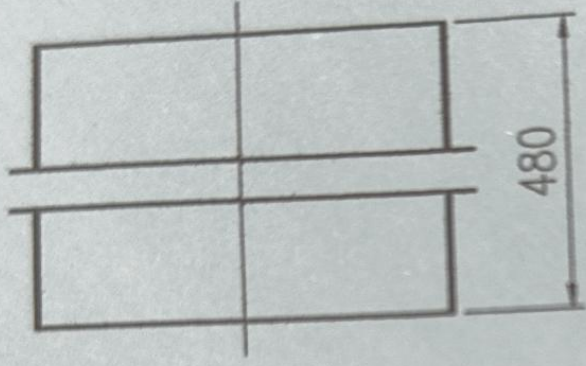
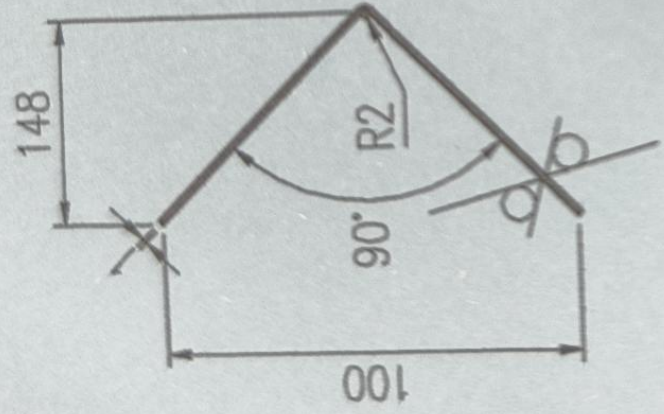


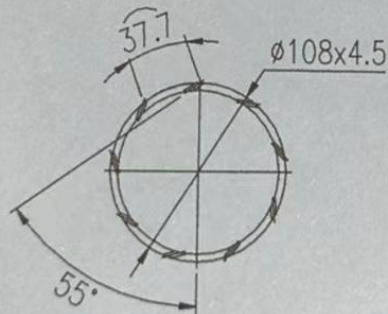
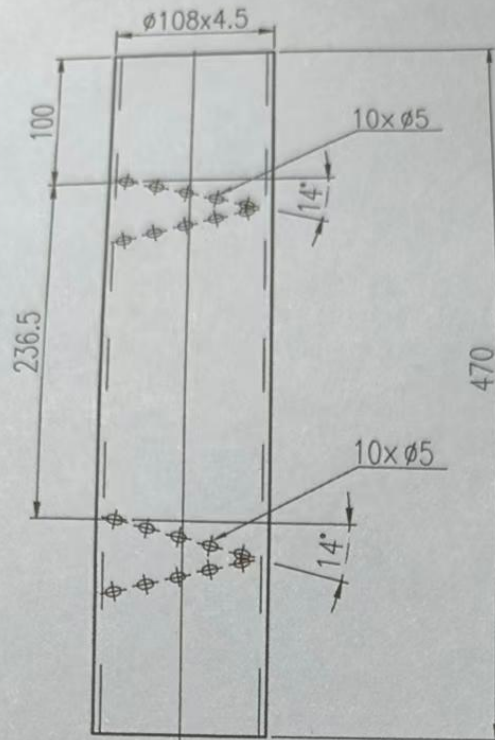
| | | | | | | |
|----------------|-------------------|----------------|--------------|-------------|---------------------|-------------------|
| 13-2 | 均气孔板 t=4 | Q235B | 41 | / | HRS-2501-5 | HRS-2501 |
| 件号 PART NO. | 名称 DESCRIPTION | 材料 MATERIAL | 重量 WEIGHT | 比例 SCALE | 所在图号 DRAWING NO. | 装配图号 ASS. DWG. |



件10详图

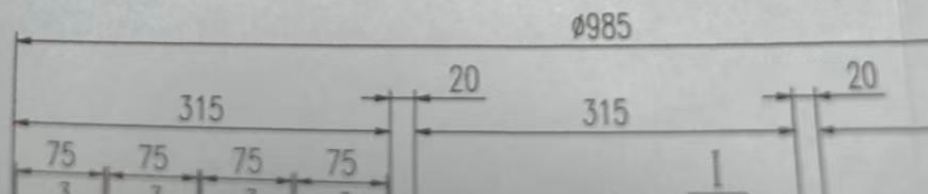
1:3

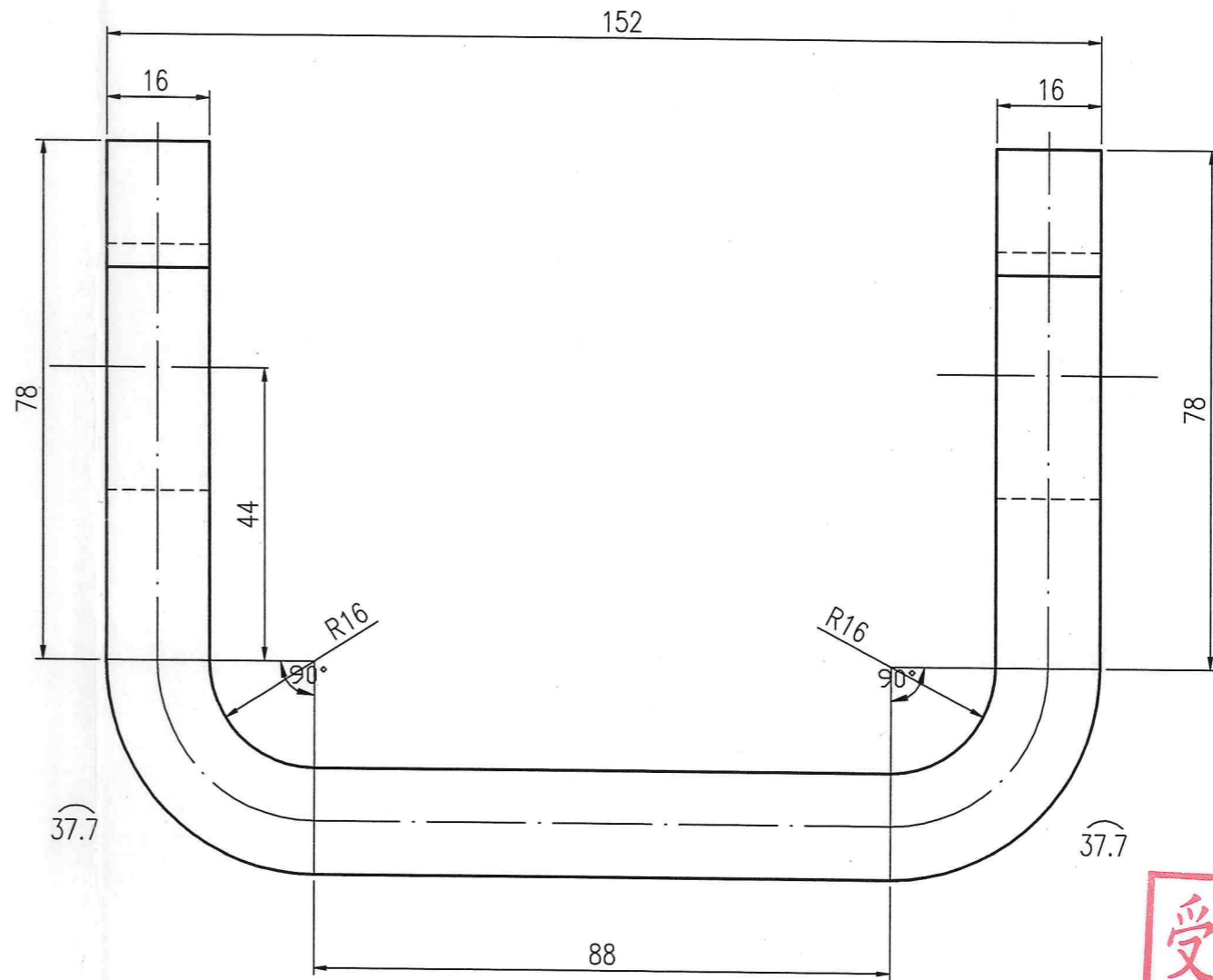
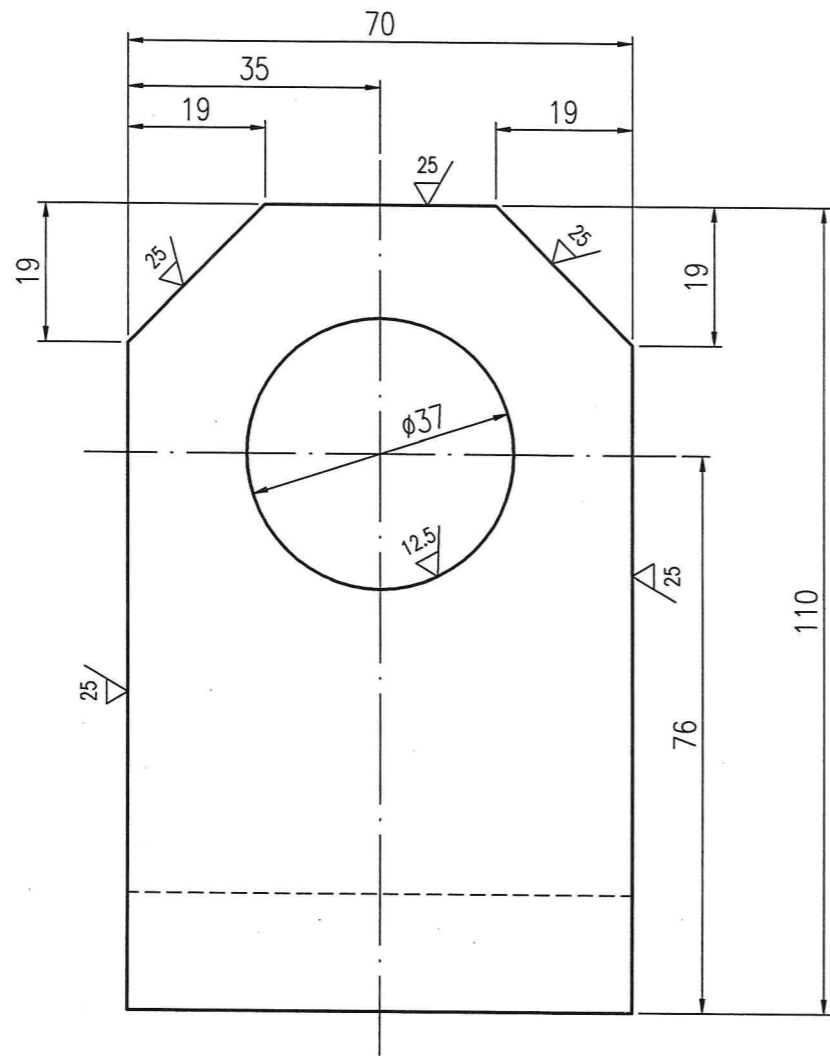




注：小孔为非径向孔，钻孔时，由外壁到内壁，向下偏14°，向右偏55°，周向10个均布。

| | | | | | | |
|----------------|-------------------|----------------|--------------|-------------|---------------------|-----------------|
| 21-2 | 旋膜管 | S30408 | 5.4 | / | SCR-117-5 | SCR-11 |
| 件号 PART NO. | 名称 DESCRIPTION | 材料 MATERIAL | 重量 WEIGHT | 比例 SCALE | 所在图号 DRAWING NO. | 装配图 ASS. DWG |





受控文件

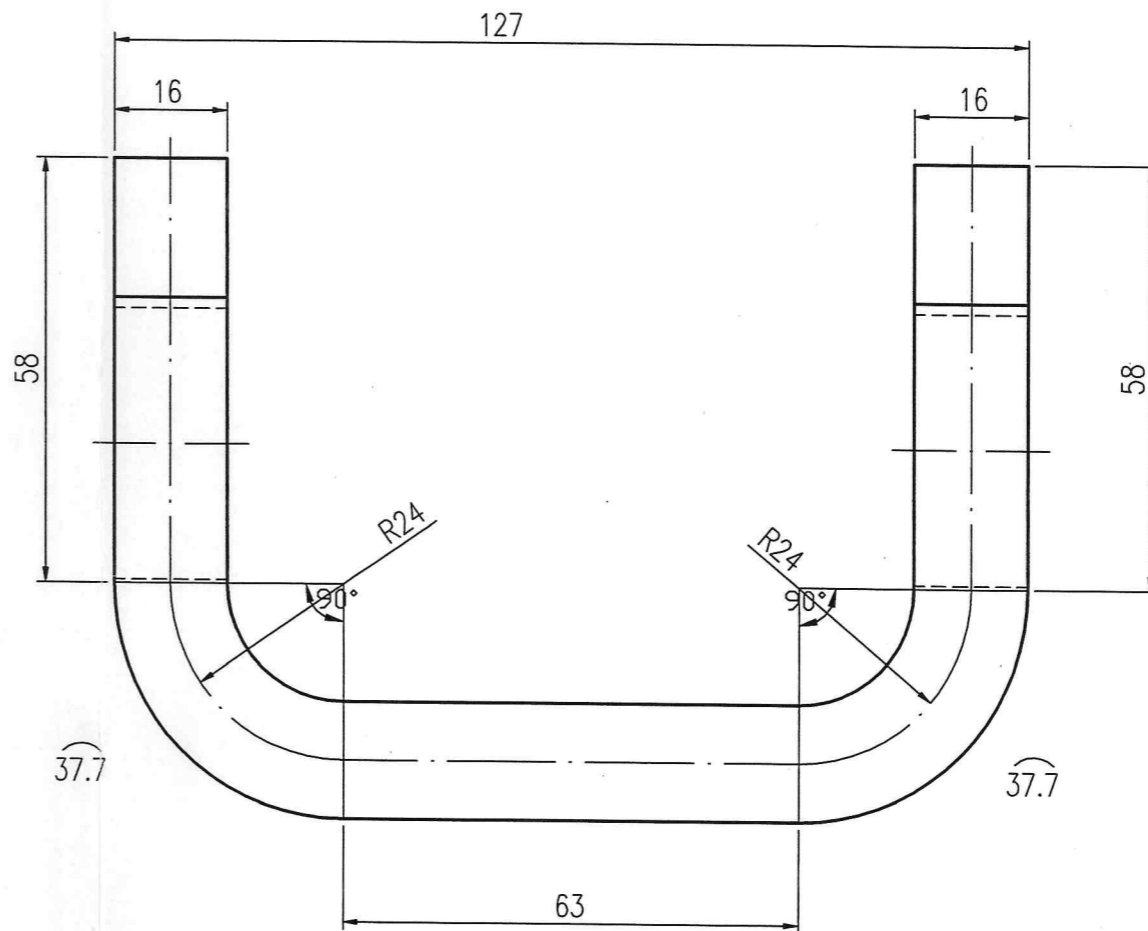
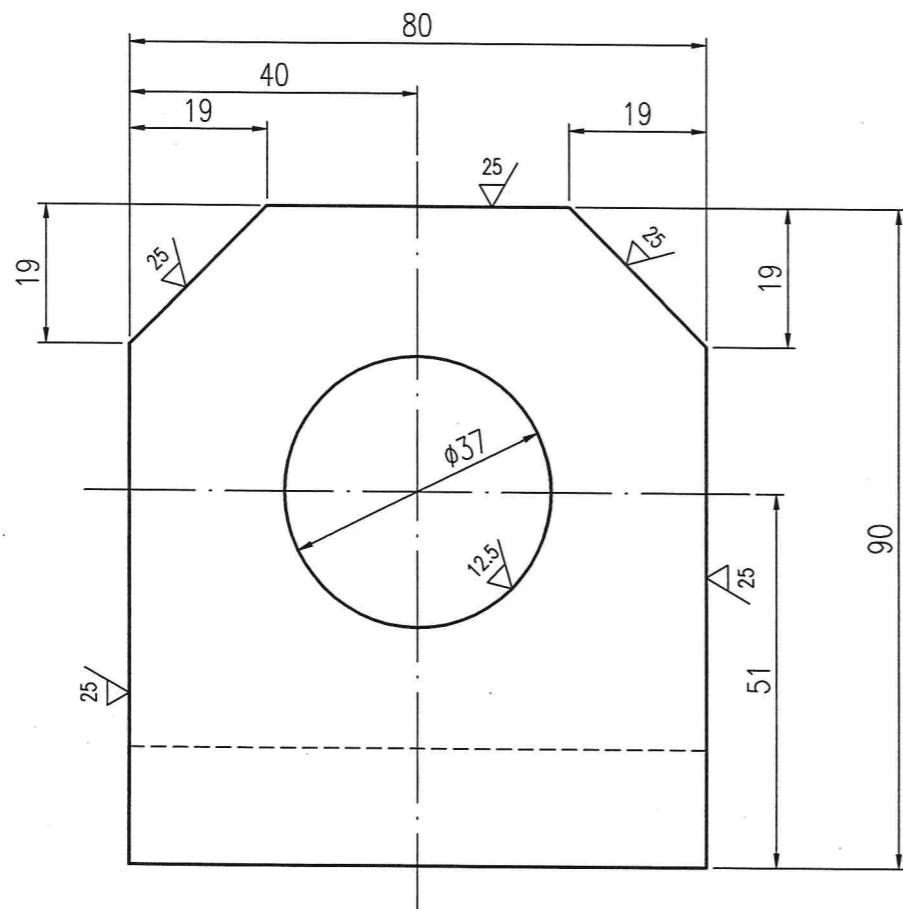
2500/001/~31

技术要求:

1. 按中性层展开长度L=319.4.
2. $\phi 37$ 孔要求同心钻.

| | | | | | | | | | | |
|---|-----------------|-------------------|----------------------------------|------------|--------------------|-----------------|------------|-----------------|---------------|--|
| 江苏索普赛瑞装备制造有限公司 Jiangsu SOPO-CERE Equipment Manufacturing CO. Ltd. | | | | | | | SA-516Gr70 | | 支座 SUPPORT | |
| MARK 标记 | TOTAL NO. 处数 | FILE NO. 更改文件号 | SIGN 签名 | DATE 日期 | WEIGHT(kg) 重量 | SCALE 比例 | REV. 版次 | 11SCG2407-1-3-9 | | |
| DESIGN 设计 | 李学亮 2025.2.14 | | SERIAL# 产品编号 | | 2.5 | 1:1 | 0 | | | |
| APPROVE 批准 | 赵晓娟 2025.2.14 | | 25-1001QB 25-1002QB/25-1003QB | | TOTAL-PAGES 共 张 | No.-PAGE 第 张 | | | | |

本图纸及相关文件版权属于江苏索普赛瑞装备制造有限公司所有,任何单位和个人未经江苏索普赛瑞装备制造有限公司书面许可,不得以任何方式复制或扩散至第三方,违者应负相应法律责任。
 THIS DRAWING AND RELEVANT DOCUMENT'S COPYRIGHT BELONGS TO SOPO-CERE EQUIPMENT MANUFACTURING CO., LTD. THEY MAY NOT BE REPRODUCED OR DISCLOSED TO ANY THIRD PARTY IN ANY FORM WITHOUT THE PRIOR WRITTEN PERMISSION OF Jiangsu SOPO-CERE EQUIPMENT MANUFACTURING CO. LTD. THE OFFENDERS SHALL BEAR THE CORRESPONDING LEGAL RESPONSIBILITY.



受控文件

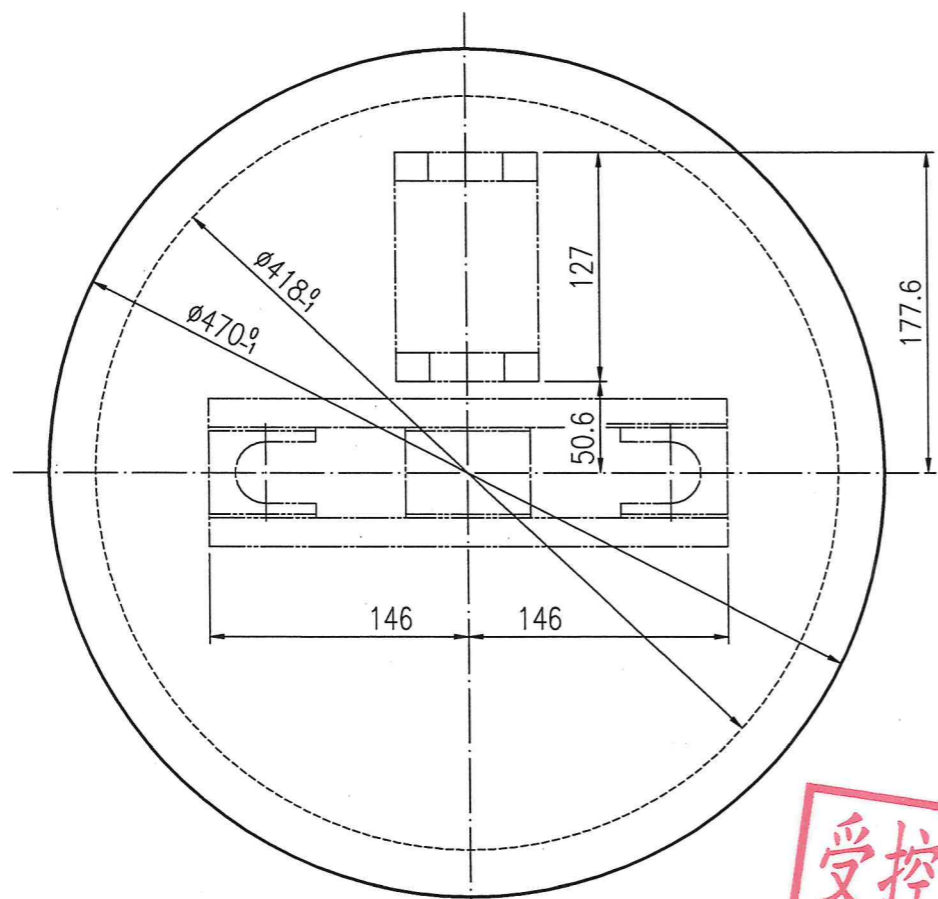
25001/2011~21

技术要求:

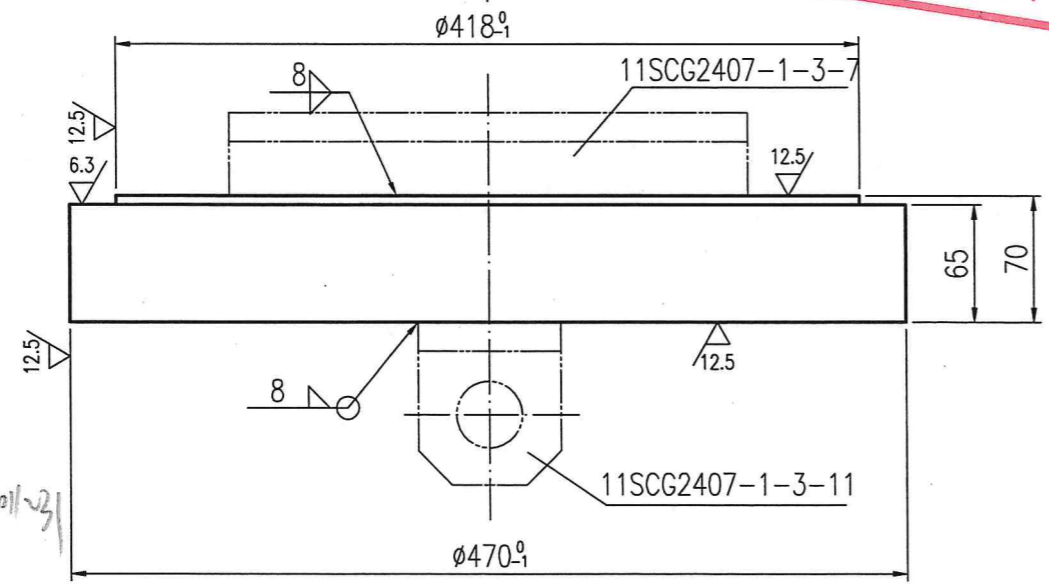
1. 按中性层展开长度 $L=254.4$ 。
2. $\phi 37$ 孔要求同心钻。

| | | | | | | | |
|---------------|-----------------|-------------------|----------------------------------|------------|--|-----------------|------------------------|
| | | | | | 江苏索普赛瑞装备制造有限公司 Jiangsu SOPO-CERE Equipment Manufacturing CO. Ltd. | | |
| | | | | | SA-516Gr70 | | 门上绞支座 TWIST SUPPORT |
| MARK 标记 | TOTAL NO. 处数 | FILE NO. 更改文件号 | SIGN 签名 | DATE 日期 | WEIGHT(kg) 重量 | SCALE 比例 | REV. 版次 |
| DESIGN 设计 | 李学亮 2025.2.14 | | SERIAL# 产品编号 | | 2.2 | 1:1 | 0 |
| APPROVE 批准 | 赵陈博 2025.2.14 | | 25-1001QB 25-1002QB/25-1003QB | | TOTAL-PAGES 共 张 | No.-PAGE 第 张 | |
| | | | | | 11SCG2407-1-3-11 | | |

本图纸及相关文件版权属于江苏索普赛瑞装备制造有限公司所有,任何单位和个人未经江苏索普赛瑞装备制造有限公司书面许可,不得以任何方式复制或扩散至第三方,违者应负相应法律责任。
THIS DRAWING AND RELEVANT DOCUMENT'S COPYRIGHT BELONGS TO SOPO-CERE EQUIPMENT MANUFACTURING CO., LTD. THEY MAY NOT BE REPRODUCED OR DISCLOSED TO ANY THIRD PARTY IN ANY FORM WITHOUT THE PRIOR WRITTEN PERMISSION OF Jiangsu SOPO-CERE EQUIPMENT MANUFACTURING CO., LTD. THE OFFENDERS SHALL BEAR THE CORRESPONDING LEGAL RESPONSIBILITY.



受控文件



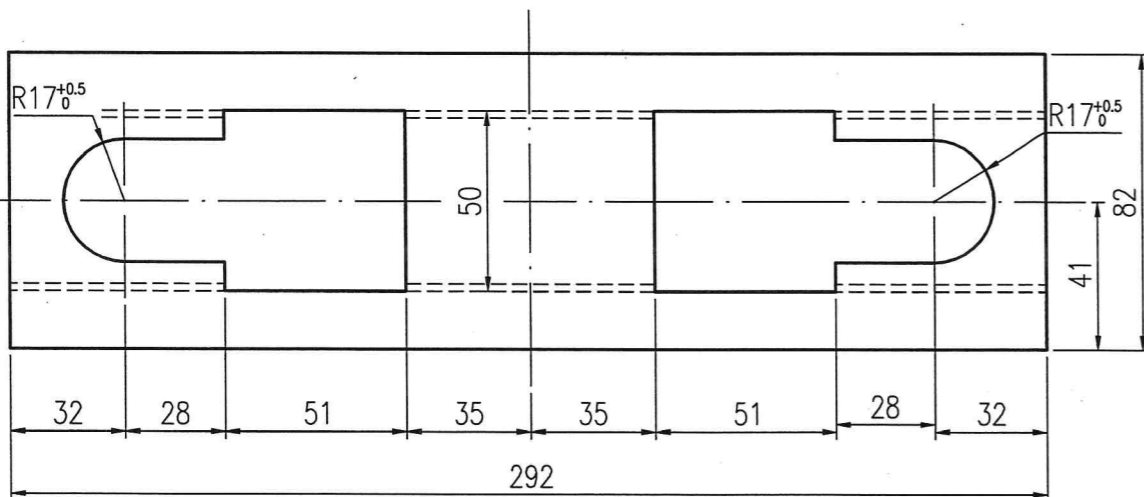
2021/001/031

| | | | | | | | |
|---------------|-----------------|-------------------|----------------------------------|--------------------|---|-----------------|----------------------|
| | | | | | 江苏索普赛瑞装备制造有限公司 Jiangsu SOPO-CERE Equipment Manufacturing CO. Ltd. | | |
| | | | | | SA-516Gr70 | | 人孔盖 Manhole Cover |
| MARK 标记 | TOTAL NO. 处数 | FILE NO. 更改文件号 | SIGN 签名 | DATE 日期 | WEIGHT(kg) 重量 | SCALE 比例 | REV. 版次 |
| DESIGN 设计 | 李学亮 | 2025.2.14 | SERIAL# 产品编号 | | 95.0 | 1:2 | 0 |
| APPROVE 批准 | 赵陈博 | 2025.2.14 | 25-1001QB 25-1002QB/25-1003QB | TOTAL-PAGES 共 张 | No.-PAGE 第 张 | 11SCG2407-1-3-8 | |

本图纸及相关文件版权属于江苏索普赛瑞装备制造有限公司所有,任何单位和个人未经江苏索普赛瑞装备制造有限公司书面许可,不得以任何方式复制或扩散至第三方,违者应负相应法律责任。
 THIS DRAWING AND RELEVANT DOCUMENT'S COPYRIGHT BELONGS TO SOPO CERE EQUIPMENT MANUFACTURING CO. LTD. THEY MAY NOT BE REPRODUCED OR DISCLOSED TO ANY THIRD PARTY IN ANY FORM WITHOUT THE PRIOR WRITTEN PERMISSION OF Jiangsu SOPO-CERE EQUIPMENT MANUFACTURING CO. LTD. THE OFFENDERS SHALL BEAR THE CORRESPONDING LEGAL RESPONSIBILITY.

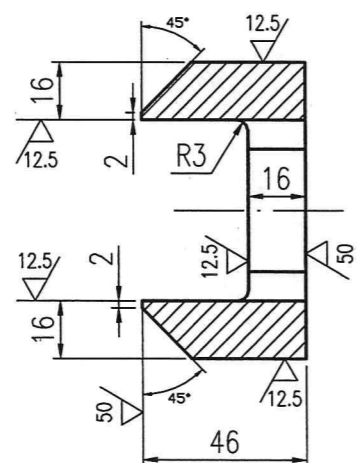
其余 ∇_{25}

A →



A →

A-A



25001/0011-31

受控文件

江苏索普赛瑞装备制造有限公司
Jiangsu SOPO-CERE Equipment Manufacturing CO. Ltd.

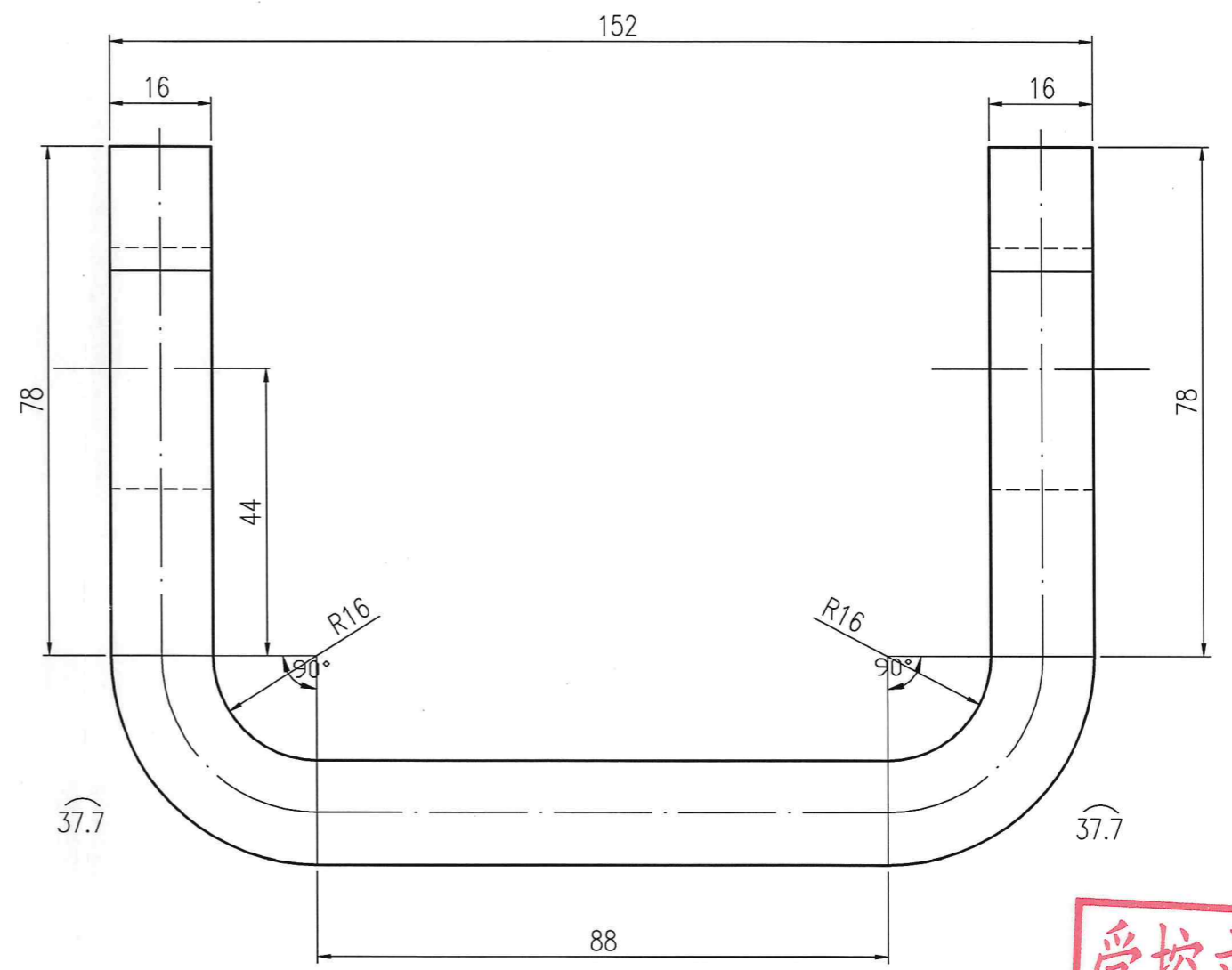
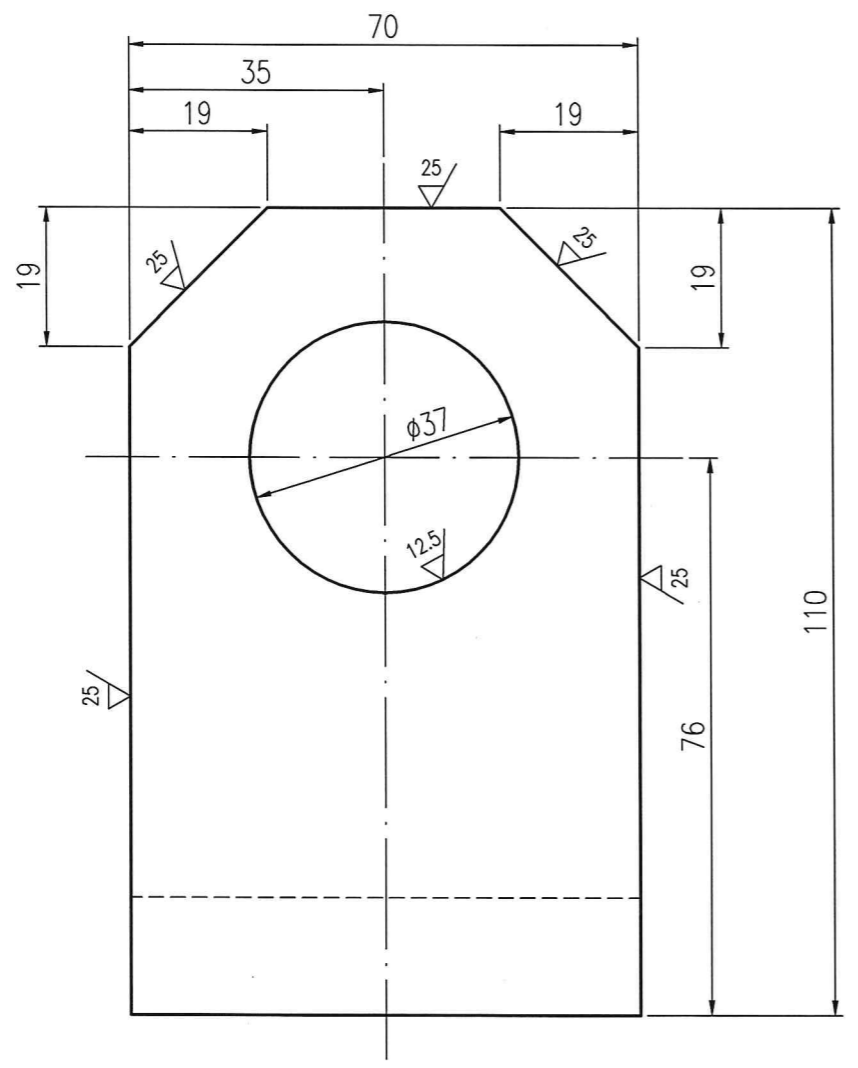
SA-516Gr70

托座
BRACKET

| MARK 标记 | TOTAL NO. 处数 | FILE NO. 更改文件号 | SIGN 签名 | DATE 日期 | WEIGHT(kg) 重量 | SCALE 比例 | REV. 版次 |
|---------------|-----------------|-------------------|----------------------------------|--------------------|------------------|-------------|------------|
| DESIGN 设计 | 李学亮 | 2025.2.14 | SERIAL# 产品编号 | | 3.62 | 1:2 | 0 |
| APPROVE 批准 | 赵晓梅 | 2025.2.14 | 25-1001QB 25-1002QB/25-1003QB | TOTAL-PAGES 共 张 | No.-PAGE 第 张 | | |

11SCG2407-1-3-7

本图纸及相关文件版权属于江苏索普赛瑞装备制造有限公司所有,任何单位和个人未经江苏索普赛瑞装备制造有限公司书面许可,不得以任何方式复制或扩散至第三方,违者应负相应法律责任。
THIS DRAWING AND RELEVANT DOCUMENT'S COPYRIGHT BELONGS TO SOPO-CERE EQUIPMENT MANUFACTURING CO., LTD. THEY MAY NOT BE REPRODUCED OR DISCLOSED TO ANY THIRD PARTY IN ANY FORM WITHOUT THE PRIOR WRITTEN PERMISSION OF Jiangsu SOPO-CERE EQUIPMENT MANUFACTURING CO., LTD. THE OFFENDERS SHALL BEAR THE CORRESPONDING LEGAL RESPONSIBILITY.



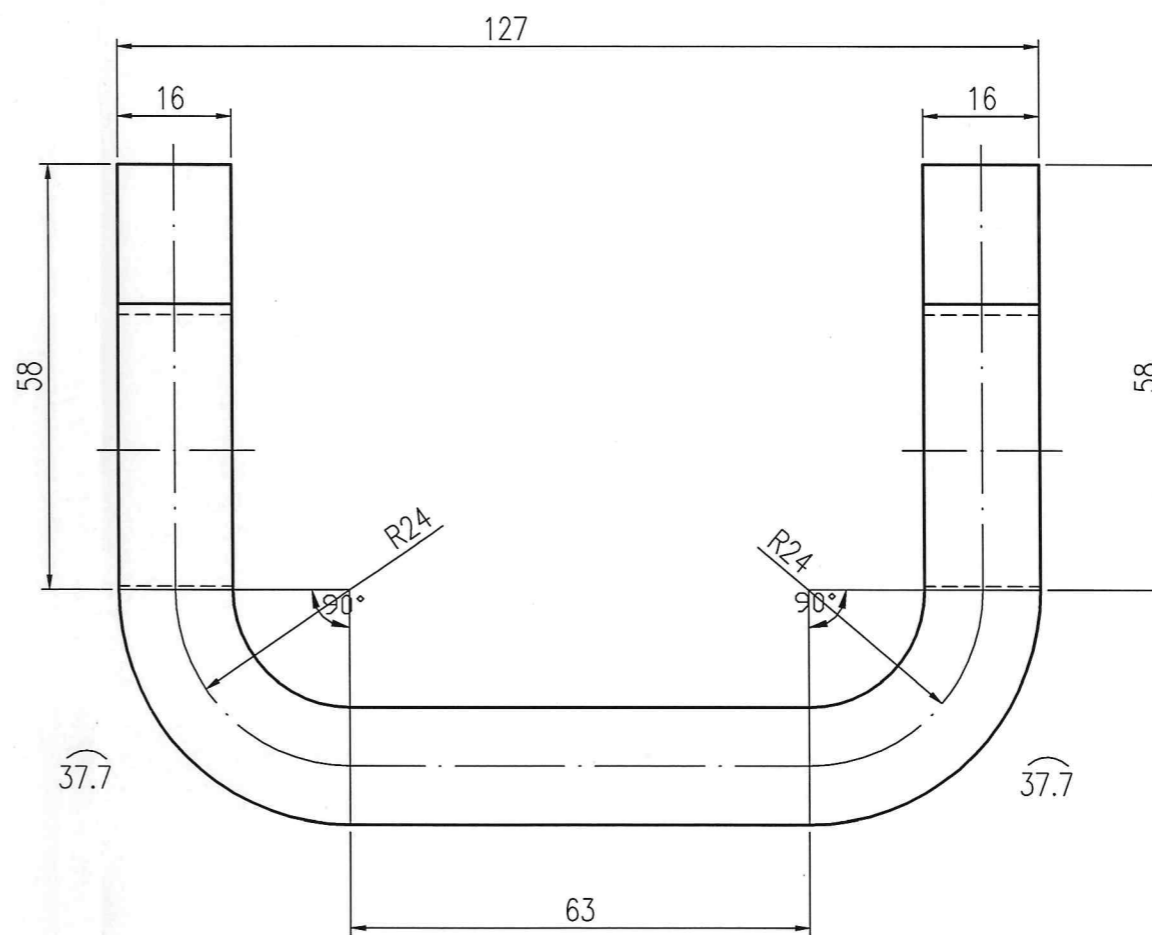
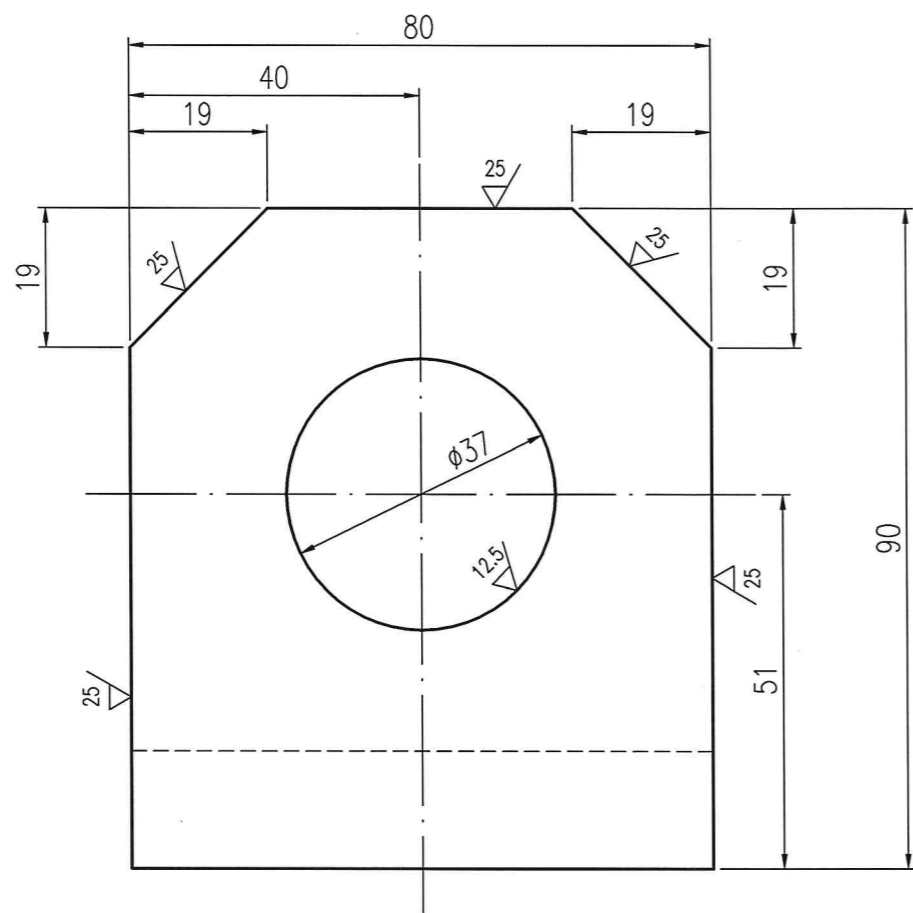
受控文件

24021091

- 技术要求:
- 1、按中性层展开长度L=319.4。
 - 2、 $\phi 37$ 孔要求同心钻。

| | | | | | | | | |
|---------------|-----------------|-------------------|-----------------|------------|--|-----------------|------------|-----------------|
| | | | | | 江苏索普赛瑞装备制造有限公司 Jiangsu SOPO-CERE Equipment Manufacturing CO. Ltd. | | | 支座 SUPPORT |
| | | | | | SA-516Gr70 | | | |
| MARK 标记 | TOTAL NO. 处数 | FILE NO. 更改文件号 | SIGN 签名 | DATE 日期 | WEIGHT(kg) 重量 | SCALE 比例 | REV. 版次 | 11SCG2408-1-3-9 |
| DESIGN 设计 | 许大宇 | 2025.2.28 | SERIAL# 产品编号 | | 2.5 | 1:1 | 0 | |
| APPROVE 批准 | 赵晓娟 | 2025.2.28 | 24-1009SD | | TOTAL-PAGES 共 张 | No.-PAGE 第 张 | | |

本图纸及相关文件版权属于江苏索普赛瑞装备制造有限公司所有,任何单位和个人未经江苏索普赛瑞装备制造有限公司书面许可,不得以任何方式复制或扩散至第三方,违者应负相应法律责任。
THIS DRAWING AND RELEVANT DOCUMENT'S COPYRIGHT BELONGS TO SOPO-CERE EQUIPMENT MANUFACTURING CO., LTD. THEY MAY NOT BE REPRODUCED OR DISCLOSED TO ANY THIRD PARTY IN ANY FORM WITHOUT THE PRIOR WRITTEN PERMISSION OF Jiangsu SOPO-CERE EQUIPMENT MANUFACTURING CO., LTD. THE OFFENDERS SHALL BEAR THE CORRESPONDING LEGAL RESPONSIBILITY.



24102/0091

受控文件

技术要求:

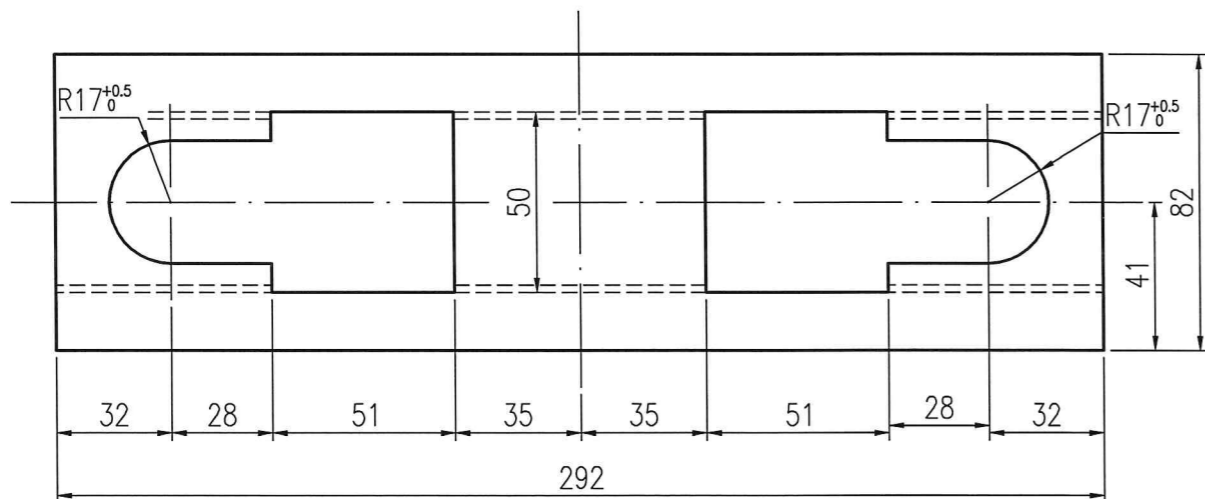
- 1、按中性层展开长度 $L=254.4$ 。
- 2、 $\phi 37$ 孔要求同心钻。

| | | | | | | | |
|---------------|-----------------|-------------------|-----------------|------------|--|-----------------|------------------------|
| | | | | | 江苏索普赛瑞装备制造有限公司 Jiangsu SOPO-CERE Equipment Manufacturing CO. Ltd. | | |
| | | | | | SA-516Gr70 | | 门上绞支座 TWIST SUPPORT |
| MARK 标记 | TOTAL NO. 处数 | FILE NO. 更改文件号 | SIGN 签名 | DATE 日期 | WEIGHT(kg) 重量 | SCALE 比例 | REV. 版次 |
| DESIGN 设计 | 许大宇 | 2025.2.28 | SERIAL# 产品编号 | | 2.2 | 1:1 | 0 |
| APPROVE 批准 | 赵晓峰 | 2025.2.28 | 24-1009SD | | TOTAL-PAGES 共 张 | No.-PAGE 第 张 | 11SCG2408-1-3-11 |

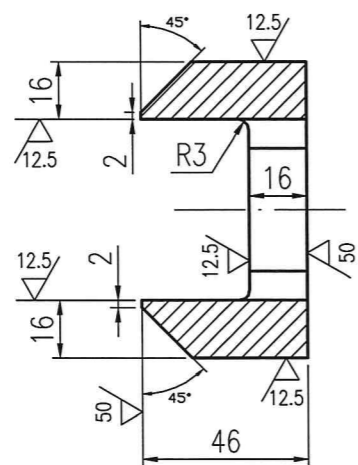
本图纸及相关文件版权属于江苏索普赛瑞装备制造有限公司所有,任何单位和个人未经江苏索普赛瑞装备制造有限公司书面许可,不得以任何方式复制或扩散至第三方,违者应负相应法律责任。
THIS DRAWING AND RELEVANT DOCUMENT'S COPYRIGHT BELONGS TO SOPO-CERE EQUIPMENT MANUFACTURING CO., LTD. THEY MAY NOT BE REPRODUCED OR DISCLOSED TO ANY THIRD PARTY IN ANY FORM WITHOUT THE PRIOR WRITTEN PERMISSION OF Jiangsu SOPO-CERE EQUIPMENT MANUFACTURING CO., LTD. THE OFFENDERS SHALL BEAR THE CORRESPONDING LEGAL RESPONSIBILITY.

其余 ∇ ²⁵

A \rightarrow



A-A \rightarrow

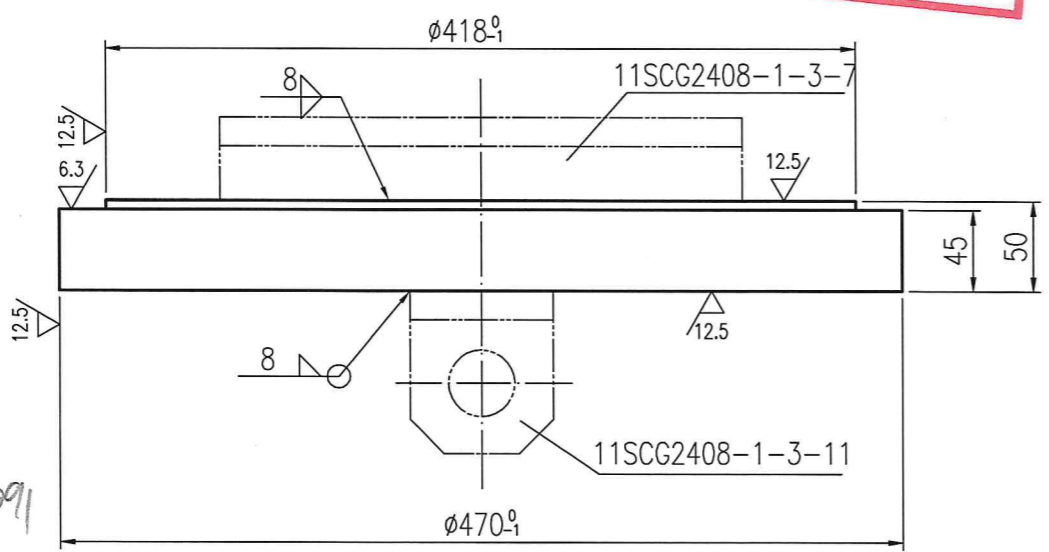
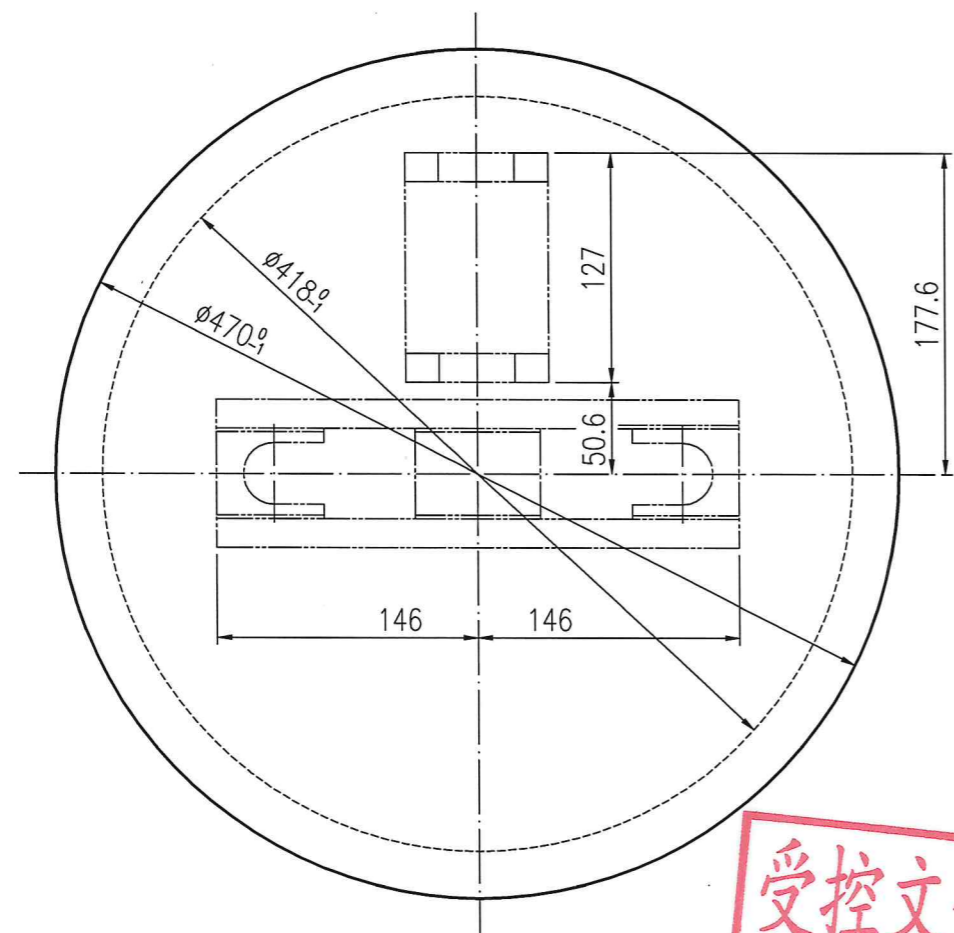


24002/0091

受控文件

| | | | | | | | |
|---------------|-----------------|-------------------|-----------------|------------|--|-----------------|-----------------|
| | | | | | 江苏索普赛瑞装备制造有限公司 Jiangsu SOPO-CERE Equipment Manufacturing CO. Ltd. | | |
| | | | | | SA-516Gr70 | | 托座 BRACKET |
| MARK 标记 | TOTAL NO. 处数 | FILE NO. 更改文件号 | SIGN 签名 | DATE 日期 | WEIGHT(kg) 重量 | SCALE 比例 | |
| DESIGN 设计 | 许大宇 | 2025.2.28 | SERIAL# 产品编号 | | 3.62 | 1:2 | 0 |
| APPROVE 批准 | 赵晓峰 | 2025.2.28 | 24-1009SD | | TOTAL-PAGES 共 张 | No.-PAGE 第 张 | 11SCG2408-1-3-7 |

本图纸及相关文件版权属于江苏索普赛瑞装备制造有限公司所有,任何单位和个人未经江苏索普赛瑞装备制造有限公司书面许可,不得以任何方式复制或扩散至第三方,违者应负相应法律责任。
THIS DRAWING AND RELEVANT DOCUMENT'S COPYRIGHT BELONGS TO SOPO CERE EQUIPMENT MANUFACTURING CO., LTD. THEY MAY NOT BE REPRODUCED OR DISCLOSED TO ANY THIRD PARTY IN ANY FORM WITHOUT THE PRIOR WRITTEN PERMISSION OF Jiangsu SOPO-CERE EQUIPMENT MANUFACTURING CO., LTD. THE OFFENDERS SHALL BEAR THE CORRESPONDING LEGAL RESPONSIBILITY.



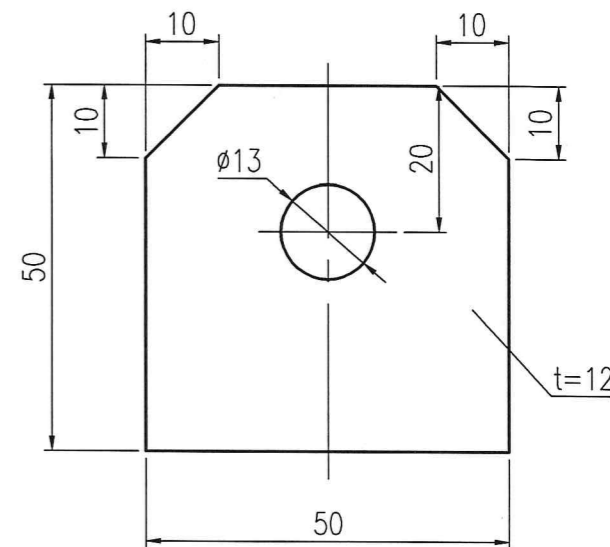
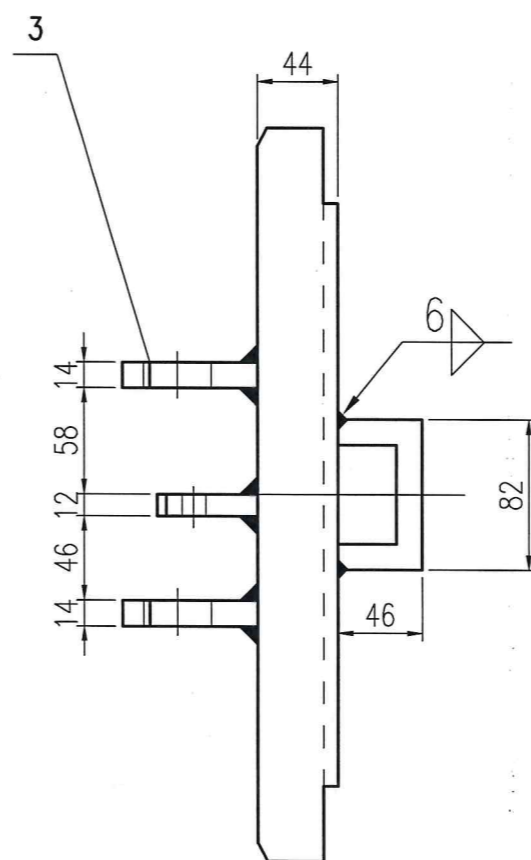
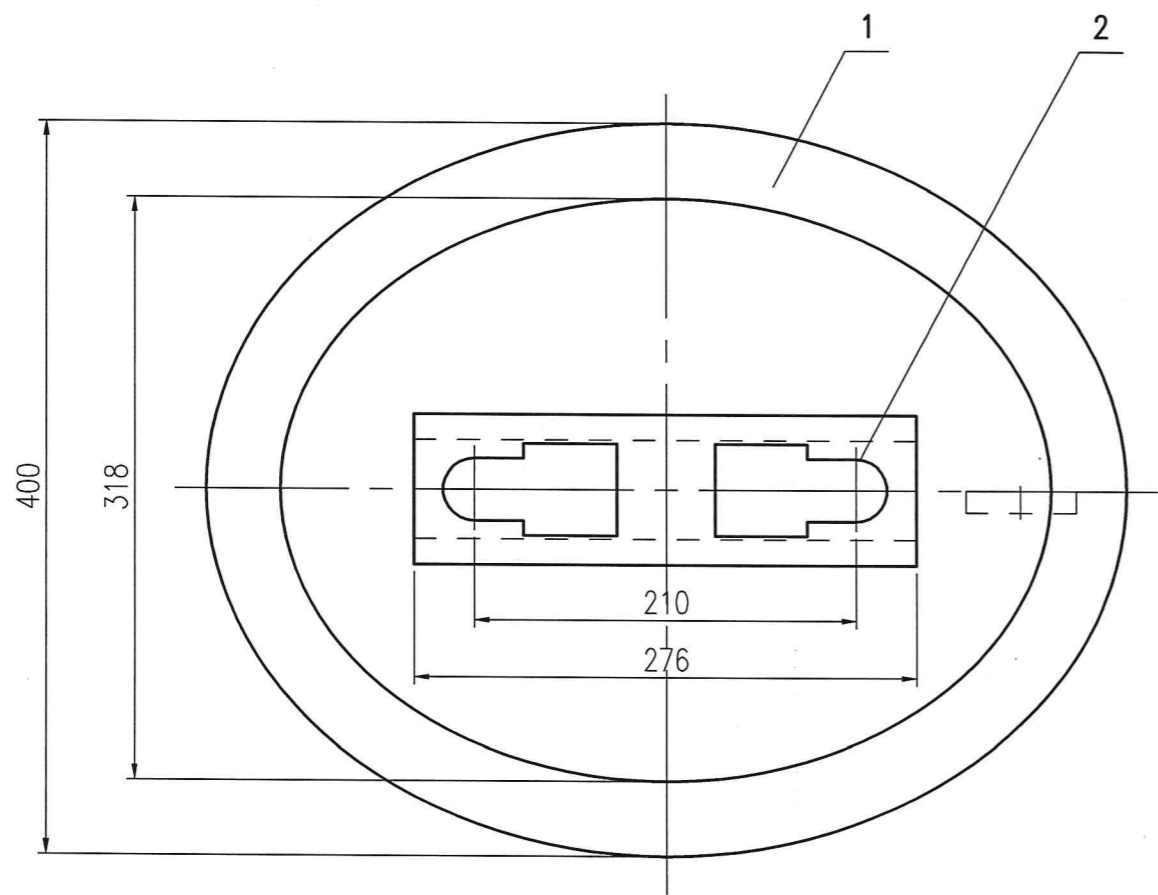
江苏索普赛瑞装备制造有限公司
Jiangsu SOPO-CERE Equipment Manufacturing CO. Ltd.

SA-516 Gr70

人孔盖
Manhole Cover

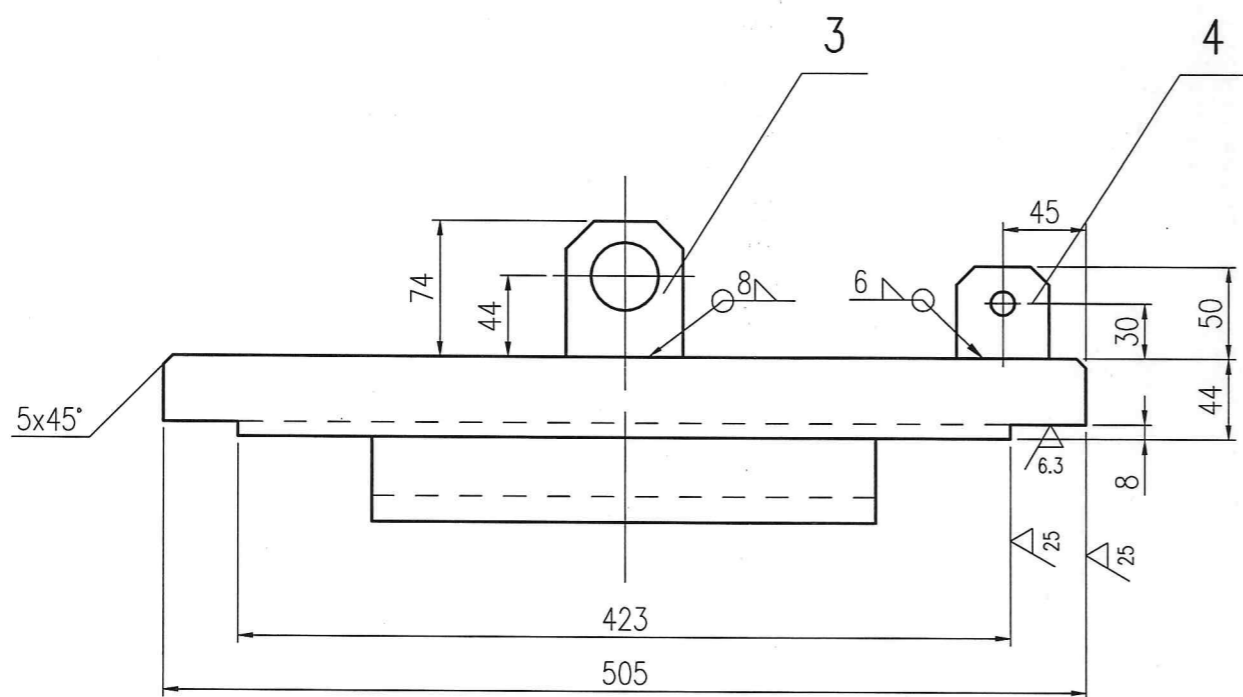
| MARK 标记 | TOTAL NO. 处数 | FILE NO. 更改文件号 | SIGN 签名 | DATE 日期 | WEIGHT(kg) 重量 | SCALE 比例 | REV. 版次 |
|---------------|-----------------|-------------------|-----------------|--------------------|------------------|-----------------|------------|
| DESIGN 设计 | 许大宇 | 2025.2.28 | SERIAL# 产品编号 | 24-1009SD | 95.0 | 1:2 | 0 |
| APPROVE 批准 | 赵晓峰 | 2025.2.28 | 24-1009SD | TOTAL-PAGES 共 张 | No.-PAGE 第 张 | 11SCG2408-1-3-8 | |

本图及相关文件版权属于江苏索普赛瑞装备制造有限公司所有,任何单位和个人未经江苏索普赛瑞装备制造有限公司书面许可,不得以任何方式复制或扩散至第三方,违者应负相应法律责任。
THIS DRAWING AND RELEVANT DOCUMENT'S COPYRIGHT BELONGS TO SOPO-CERE EQUIPMENT MANUFACTURING CO., LTD. THEY MAY NOT BE REPRODUCED OR DISCLOSED TO ANY THIRD PARTY IN ANY FORM WITHOUT THE PRIOR WRITTEN PERMISSION OF Jiangsu SOPO-CERE EQUIPMENT MANUFACTURING CO., LTD. THE OFFENDERS SHALL BEAR THE CORRESPONDING LEGAL RESPONSIBILITY.



件4详图

1:1



注：本件适用于320x425椭圆人孔， $3.2\text{MPa} < \text{汽包工作压力} \leq 4.8\text{MPa}$ 。

| 4 | 按本图 | 耳板B t=12 | 1 | Q235-B | | 0.2 | |
|----------|--------------------|-------------|------|---------------|--------|--------|--------|
| 3 | 45SCG-1-3-4 | 耳板A t=14 | 2 | Q235-B | 0.5 | 1.0 | |
| 2 | 45SCG-1-1-1-2 | 托座 | | Q235-B | | 4.4 | 图纸借用 |
| 1 | 按本图 | 人孔盖 t=44 | 1 | Q345R/GB/T713 | | 51.5 | |
| 件号 | 图号或标准号 | 名称 | 数量 | 材料 | 单重(kg) | 总重(kg) | 备注 |
| PART NO. | DRAWING OR STD NO. | DESCRIPTION | QTY. | MATERIAL | SINGLE | TOTAL | REMARK |

江苏索普赛瑞装备制造有限公司
SOPO CERE Equipment Manufacturing Co., Ltd.

组合件

人孔盖 320x425

| | | | | | | | |
|--------------|-----------------|-------------------|------------|------------|--------------------|-----------------|------------|
| MARK 标记 | TOTAL NO. 处数 | FILE NO. 更改文件号 | SIGN 签名 | DATE 日期 | WEIGHT(kg) 重量 | SCALE 比例 | REV. 版次 |
| DESIGN 设计 | | TECH REVIEW 工艺 | | | 57.1 | 1:4 | 0 |
| CHECK 校对 | | APPROVE 批准 | | | | | |
| REVIEW 审核 | | | | | TOTAL-PAGES 共 张 | No.-PAGE 第 张 | |

45SCG-1-3-1-0

本图纸及相关文件版权属于江苏索普赛瑞装备制造有限公司所有,任何单位和个人未经江苏索普赛瑞装备制造有限公司书面许可,不得以任何方式复制或扩散至第三方,违者应负相应法律责任。
THIS DRAWING AND RELEVANT DOCUMENT'S COPYRIGHT BELONGS TO SOPO CERE EQUIPMENT MANUFACTURING CO., LTD. THEY MAY NOT BE REPRODUCED OR DISCLOSED TO ANY THIRD PARTY IN ANY FORM WITHOUT THE PRIOR WRITTEN PERMISSION OF SOPO CERE EQUIPMENT MANUFACTURING CO., LTD. THE OFFENDERS SHALL BEAR THE CORRESPONDING LEGAL RESPONSIBILITY.