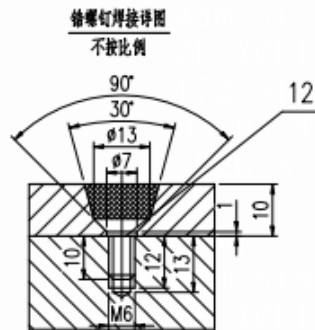
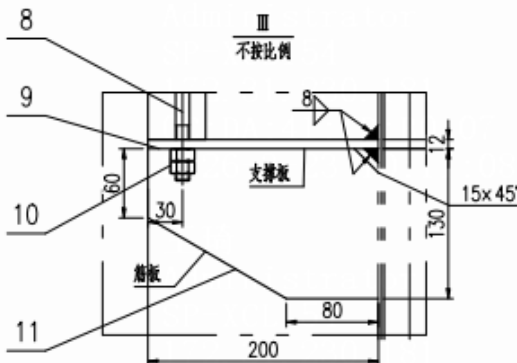
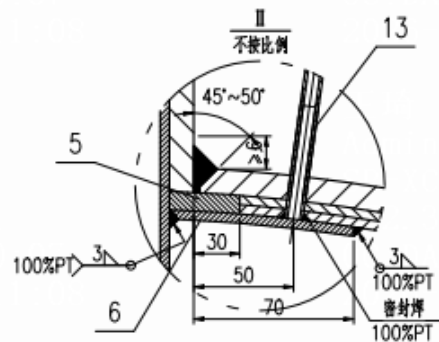
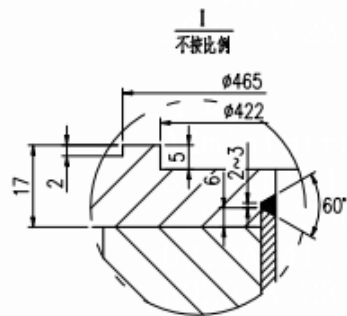
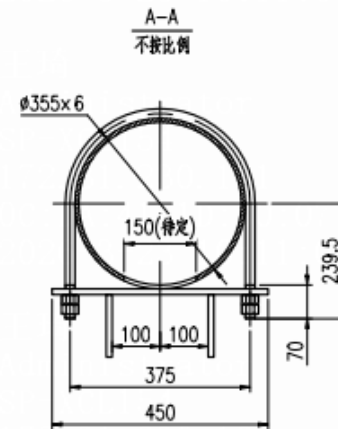
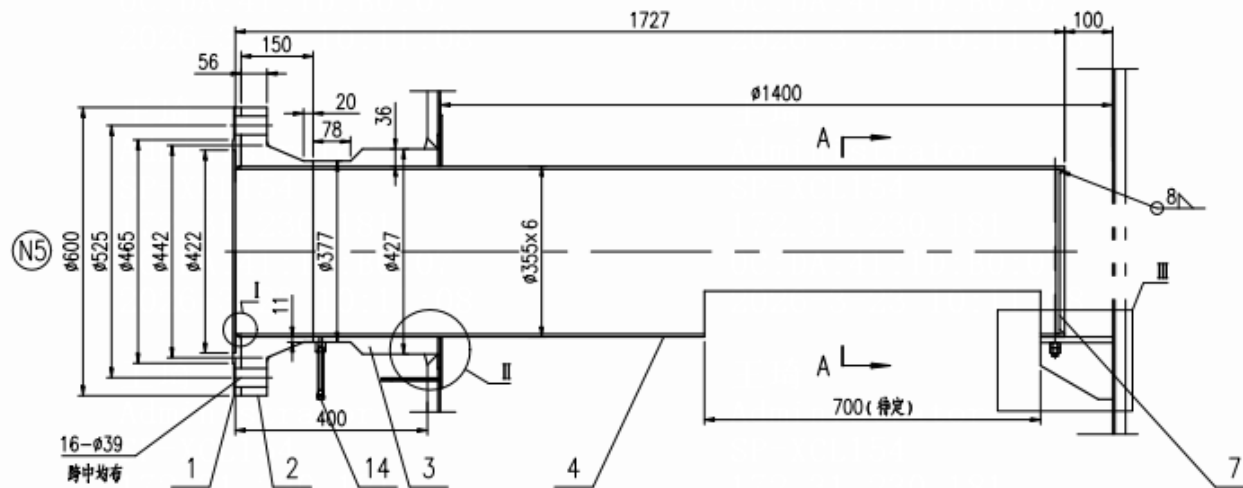


10	SCR-125-3	接管 I	1	Zr-3	0.04		
9	SCR-125-3	接管 II	1	Zr-3	0.07		
8	GB/T 68-2016	管螺钉 M6x10	4	Zr-3	0.01	0.04	
7	HG/T 20592-2009	内法兰 PL 150-10 RF B=145	1	Zr-3		7.94	
6	按本图	平板衬里 t=3	1	Zr-3		1.41	
5	按本图	垫板 t=5	1	Zr-3		1.14	
4	按本图	筒型衬里 φ143x4 L=567	1	Zr-3		6.43	
3	SCR-125-1	接管 DN150	1	16MnII		19.6	
2	按本图	法兰 DN150	1	16MnII		23.1	
1	按本图	衬环 φ345/φ137	1	Zr-3		7.3	
件号 PART NO.	图号或标准号 DRAWING NO. OR	名称 DESCRIPTION	数量 QTY.	材料 MATERIAL	单 SINGLE 重量(kg) WEIGHT	总 TOTAL 重量(kg) WEIGHT	备注 REMARK
N4	进料口管口组件	组合件	67.1	/	SCR-125-2	SCR-125-0	
件号 PART NO.	名称 DESCRIPTION	材料 MATERIAL	重量(kg) WEIGHT	比例 SCALE	所在图号 DRAWING NO.	装配图号 ASS. DWG. NO.	



14	SCR-125-3	检测管 II	1	组合件		0.07	--
13	SCR-125-3	检测管 I	1	组合件		0.04	--
12	GB/T 68-2016	销螺钉 M6x 10	8	Zr-3	0.01	0.08	沿每螺栓孔中间均布
11	按本图	筋板 t=12	2	Zr-3	1.95	3.9	
10	GB/T6170-2015	螺母 M20	4	Zr-3	0.025	0.1	
9	按本图	支撑板 450x150x12	1	Zr-3		5.26	
8	GB/JB/204321-2006	U型螺栓 M20	1	Zr-3		0.73	
7	按本图	封板 φ341 t=8	1	Zr-3		4.74	
6	按本图	平板衬里 t=3	1	Zr-3		2.99	
5	按本图	垫板 t=5	1	Zr-3		2.84	
4	按本图	黄腊衬里 φ355x6 L=1719	1	Zr-3		73.4	
3	SCR-125-1	钢管 DN350	1	16MnII		76	
2	按本图	法兰 DN350	1	16MnII		94.1	
1	按本图	衬环 φ600/φ343	1	Zr-3		18.6	

件号 PART NO.	图号或标准号 DRAWING NO. OR	名称 DESCRIPTION	数量 QTY.	材料 MATERIAL	单重 SINGLE WEIGHT	总重 TOTAL WEIGHT	备注 REMARK
N5		气相进口接管组件	组合件	283 /	SCR-125-1		SCR-125-0
件号 PART NO.	名称 DESCRIPTION	材料 MATERIAL	重量(kg) WEIGHT	比例 SCALE	所在图号 DRAWING NO.		装配图号 ASS. DWG. NO.