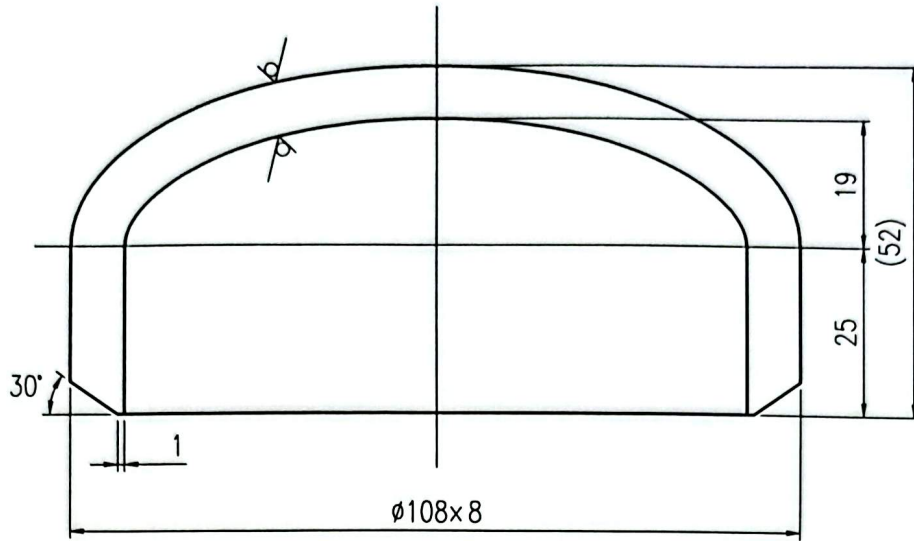


1/4 比亚 1件
1件

受控文件

					江苏索普赛瑞装备制造有限公司 SOPO CERE Equipment Manufacturing Co., Ltd.		
					Q345R/GB/T713		封头 $\phi 108 \times 8$
MARK 标记	TOTAL NO. 处数	FILE NO. 更改文件号	SIGN 签名	DATE 日期	WEIGHT(kg) 重量	SCALE 比例	
DESIGN 设计	李学亮	2026.1.8	工艺 陈德	2026.1.8	0.1	1:1	0
CHECK 校对	黄杰	2026.1.8	APPROVE 批准 王德明	2026.1.8	32SCG2508-1-16		
REVIEW 审核	许大宇	2026.1.8					
					TOTAL-PAGES 共 张	No.-PAGE 第 张	
<p>本图纸及相关文件版权属于江苏索普赛瑞装备制造有限公司所有,任何单位和个人未经江苏索普赛瑞装备制造有限公司书面许可,不得以任何方式复制或扩散至第三方,违者应负相应法律责任。 THIS DRAWING AND RELEVANT DOCUMENT'S COPYRIGHT BELONGS TO SOPO CERE EQUIPMENT MANUFACTURING CO., LTD. THEY MAY NOT BE REPRODUCED OR DISCLOSED TO ANY THIRD PARTY IN ANY FORM WITHOUT THE PRIOR WRITTEN PERMISSION OF SOPO CERE EQUIPMENT MANUFACTURING CO., LTD. THE OFFENDERS SHALL BEAR THE CORRESPONDING LEGAL RESPONSIBILITY.</p>							

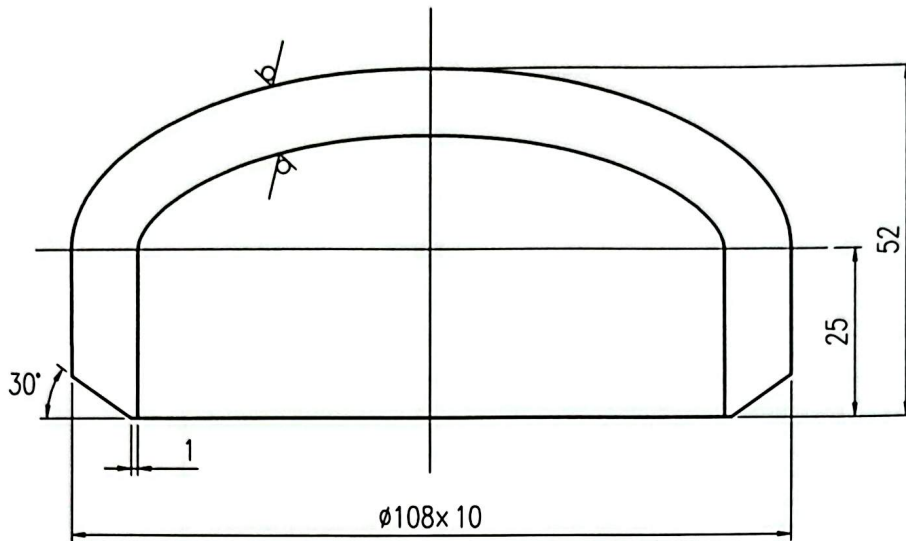


分型
2#

1#

受控文件

					江苏索普赛瑞装备制造有限公司 SOPO CERE Equipment Manufacturing Co., Ltd.			
					12Cr1MoVR/GB/T713			封头 $\phi 108 \times 8$
MARK 标记	TOTAL NO. 处数	FILE NO. 更改文件号	SIGN 签名	DATE 日期	WEIGHT(kg) 重量	SCALE 比例	REV. 版次	
DESIGN 设计	李学亮	2026.1.8	工艺 陈逸	2026.1.8	0.1	1:1	0	
CHECK 校对	黄杰	2026.1.8	APPROVE 批准	王体明	2026.1.8			
REVIEW 审核	许大宇	2026.1.8			TOTAL-PAGES 共 张	No.-PAGE 第 张	32SCG2508-2-16	
<p>本图纸及相关文件版权属于江苏索普赛瑞装备制造有限公司所有,任何单位和个人未经江苏索普赛瑞装备制造有限公司书面许可,不得以任何方式复制或扩散至第三方,违者应负相应法律责任。 THIS DRAWING AND RELEVANT DOCUMENT'S COPYRIGHT BELONGS TO SOPO CERE EQUIPMENT MANUFACTURING CO., LTD. THEY MAY NOT BE REPRODUCED OR DISCLOSED TO ANY THIRD PARTY IN ANY FORM WITHOUT THE PRIOR WRITTEN PERMISSION OF SOPO CERE EQUIPMENT MANUFACTURING CO., LTD. THE OFFENDERS SHALL BEAR THE CORRESPONDING LEGAL RESPONSIBILITY.</p>								



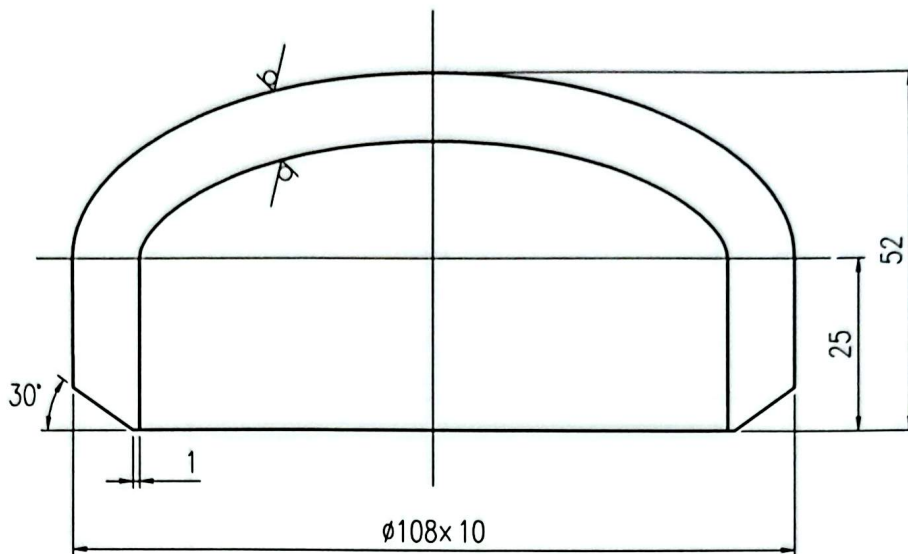
张 1件

受控文件

技术要求:

- 1.制造、检验及验收按GB/T16507.5《水管锅炉 第5部分：制造》和GB/T16507.6《水管锅炉 第6部分：检验、试验和验收》进行。
- 2.封头最小厚度为9mm。

					江苏索普赛瑞装备制造有限公司 SOPO CERE Equipment Manufacturing Co., Ltd.		
					Q345R/GB/T713		
					封头 φ108x10		
MARK 标记	TOTAL NO. 处数	FILE NO. 更改文件号	SIGN 签名	DATE 日期	WEIGHT(kg) 重量	SCALE 比例	REV. 版次
DESIGN 设计	李学亮	2025.12.24	工艺 内德	2025.12.24	3	1:1	0
CHECK 校对	黄杰	2025.12.24	APPROVE 批准	王德明	2025.12.24		
REVIEW 审核	许大为	2025.12.24					
					TOTAL-PAGES 共 张		No.-PAGE 第 张
本图纸及相关文件版权属于江苏索普赛瑞装备制造有限公司所有,任何单位和个人未经江苏索普赛瑞装备制造有限公司书面许可,不得以任何方式复制或扩散至第三方,违者应负相应法律责任。 THIS DRAWING AND RELEVANT DOCUMENT'S COPYRIGHT BELONGS TO SOPO CERE EQUIPMENT MANUFACTURING CO., LTD. THEY MAY NOT BE REPRODUCED OR DISCLOSED TO ANY THIRD PARTY IN ANY FORM WITHOUT THE PRIOR WRITTEN PERMISSION OF SOPO CERE EQUIPMENT MANUFACTURING CO., LTD. THE OFFENDERS SHALL BEAR THE CORRESPONDING LEGAL RESPONSIBILITY.							



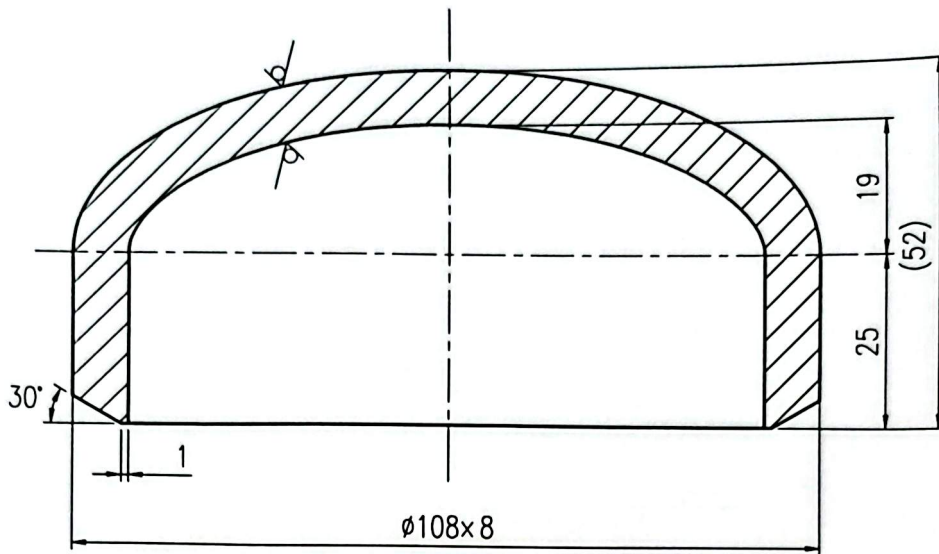
2件 1件

受控文件

技术要求:

1. 制造、检验及验收按GB/T16507.5《水管锅炉 第5部分：制造》和GB/T16507.6《水管锅炉 第6部分：检验、试验和验收》进行。
2. 封头最小厚度为9mm。

					江苏索普赛瑞装备制造有限公司 SOPO CERE Equipment Manufacturing Co., Ltd.		
					12Cr1MoVR/GB/T713		封头 $\phi 108 \times 10$
MARK 标记	TOTAL NO. 处数	FILE NO. 更改文件号	SIGN 签名	DATE 日期	WEIGHT(kg) 重量	SCALE 比例	
DESIGN 设计	李学亮	2025.12.24	工艺 陈德	2025.12.24	3	1:1	0
CHECK 校对	黄杰	2025.12.24	APPROVE 批准	吴伟明	2025.12.24		
REVIEW 审核	许大宇	2025.12.24			TOTAL-PAGES 共 张	No.-PAGE 第 张	32SCG2504-2-16
<p style="font-size: small;">本图纸及相关文件版权属于江苏索普赛瑞装备制造有限公司所有,任何单位和个人未经江苏索普赛瑞装备制造有限公司书面许可,不得以任何方式复制或扩散至第三方,违者应负相应法律责任。 THIS DRAWING AND RELEVANT DOCUMENT'S COPYRIGHT BELONGS TO SOPO CERE EQUIPMENT MANUFACTURING CO., LTD. THEY MAY NOT BE REPRODUCED OR DISCLOSED TO ANY THIRD PARTY IN ANY FORM WITHOUT THE PRIOR WRITTEN PERMISSION OF SOPO CERE EQUIPMENT MANUFACTURING CO., LTD. THE OFFENDERS SHALL BEAR THE CORRESPONDING LEGAL RESPONSIBILITY.</p>							



受控文件

设计 A: B
文件

					江苏索普赛瑞装备制造有限公司 SOPO CERE Equipment Manufacturing Co., Ltd.		
					15CrMoR/GB/T713		封头 t=8
MARK 标记	TOTAL NO. 处数	FILE NO. 更改文件号	SIGN 签名	DATE 日期	WEIGHT(kg) 重量	SCALE 比例	
DESIGN 设计	李学亮	2026.1.20	工艺 设计	2026.1.20	0.1	1:1	0
CHECK 校对	黄杰	2026.1.20	APPROVE 批准	2026.1.20	32SCG2506-1-16		
REVIEW 审核	许大宇	2026.1.20					
					TOTAL-PAGES 共 张		No.-PAGE 第 张
<p>本图纸及相关文件版权属于江苏索普赛瑞装备制造有限公司所有,任何单位和个人未经江苏索普赛瑞装备制造有限公司书面许可,不得以任何方式复制或扩散至第三方,违者应负相应法律责任。 THIS DRAWING AND RELEVANT DOCUMENT'S COPYRIGHT BELONGS TO SOPO CERE EQUIPMENT MANUFACTURING CO., LTD. THEY MAY NOT BE REPRODUCED OR DISCLOSED TO ANY THIRD PARTY IN ANY FORM WITHOUT THE PRIOR WRITTEN PERMISSION OF SOPO CERE EQUIPMENT MANUFACTURING CO., LTD. THE OFFENDERS SHALL BEAR THE CORRESPONDING LEGAL RESPONSIBILITY.</p>							