

技术要求:

- 1.本运输支座参照NB/T 47065.1-2018制造。
- 2.接管运输时运输支座位置如图所示，运输支座用扁钢固定于设备之上。
- 3.设备与运输支座间必须加垫气垫膜，以防滑动及磨损。
- 4.材料表所列材料数量为单个支座材料数量。
- 5.接管采用裸装，用防雨布包扎密封各管口，设备用防雨布及防护网包裹
- 6.棱头和装箱清单做塑封防水处理，粘贴在设备两侧显眼位置，需粘贴两处。

设备净重: ~76t
运输总重: ~82t

包装还应符合以下文件要求:

- A.《东华诚盛项目货物出口统一规定》
- B.《东华诚盛项目包装储运规定》

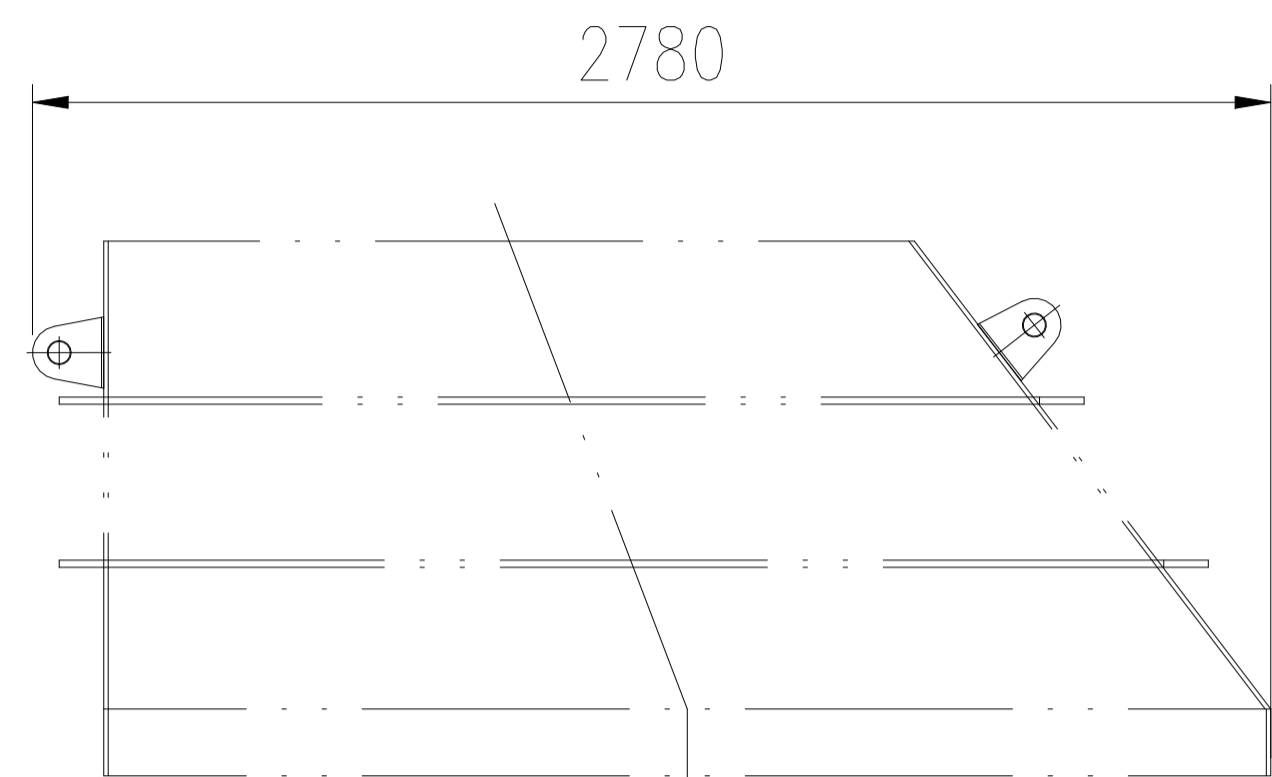
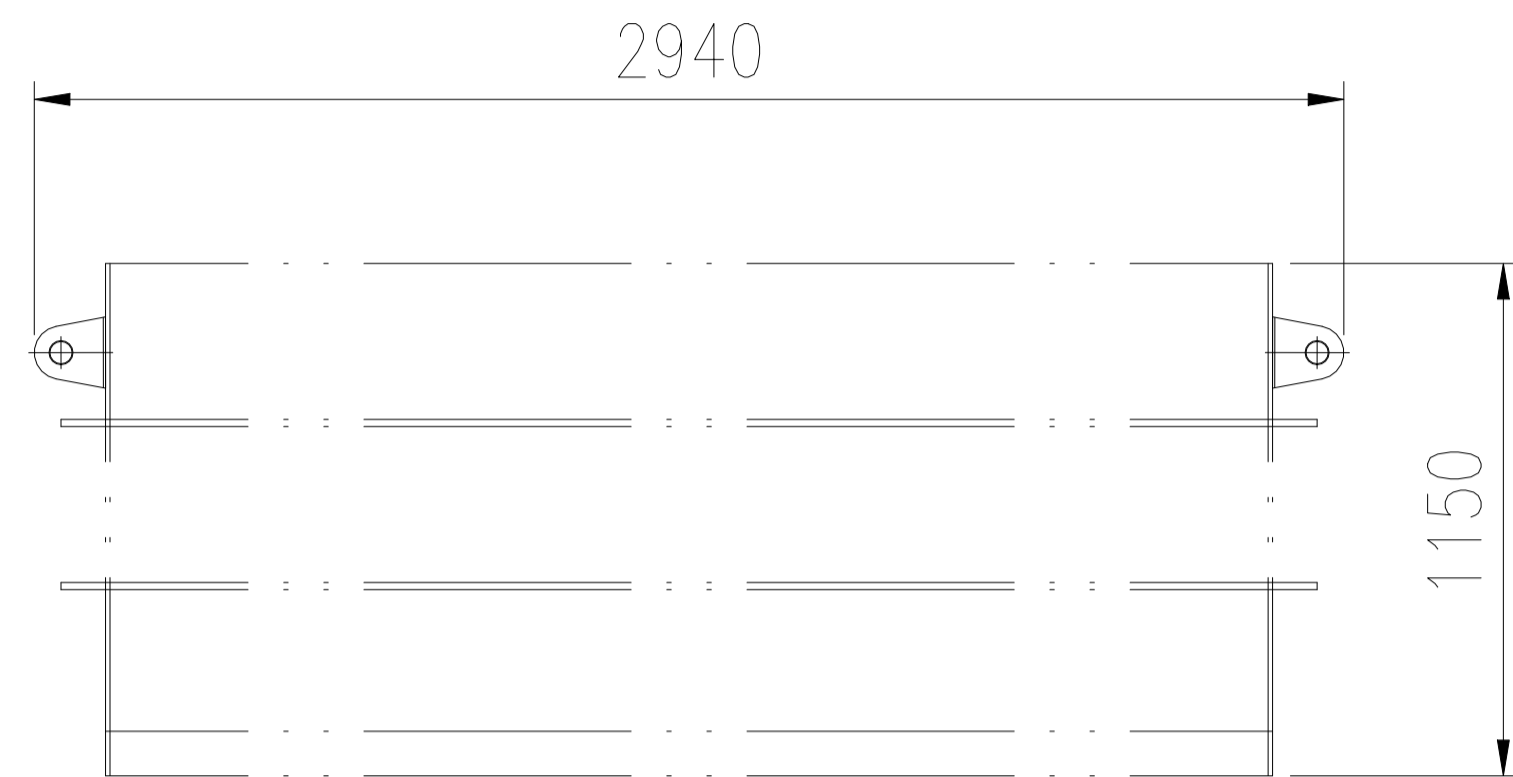
件号	图号或标准号	名称	数量	材料	重量	体积	备注
PART NO.	DRAWING NO. OR	DESCRIPTION	QTY.	MATERIAL	重量(kg)	体积(m³)	REMARK
9	按本图	扁钢 15000x50x6	2	Q235B	35.5	71	长度现场修正
8	按本图	盖板V 2012x282x16	4	Q235B	71	284	
7	按本图	盖板IV 1205x282x16	4	Q235B	42.7	171	
6	按本图	盖板III 772x282x16	4	Q235B	27.3	109	
5	按本图	盖板II 508x282x16	4	Q235B	18	72	
4	按本图	盖板I 364x282x16	4	Q235B	12.9	52	
3	按本图	垫板 7250x1100x16	1	Q235B			1010
2	按本图	底板 t=16	1	Q235B			587
1	按本图	底板 5328x600x16	1	Q235B			402

版次	修改内容	日期	修改	校对	审核

本图纸及相关资料版权归江苏索普赛瑞装备制造有限公司所有，任何单位和个人未经许可不得擅自复制或传播。如有侵权，本公司保留追究法律责任的权利。 THIS DRAWING AND RELEVANT DOCUMENT'S COPYRIGHT BELONGS TO SOPO CERERE EQUIPMENT MANUFACTURING CO., LTD. THEY MAY NOT BE REPRODUCED OR DISCLOSED TO ANY THIRD PARTY IN ANY FORM WITHOUT THE PRIOR WRITTEN PERMISSION OF SOPO CERERE EQUIPMENT MANUFACTURING CO., LTD. THE OFFENDERS SHALL BEAR THE CORRESPONDING LEGAL RESPONSIBILITY.

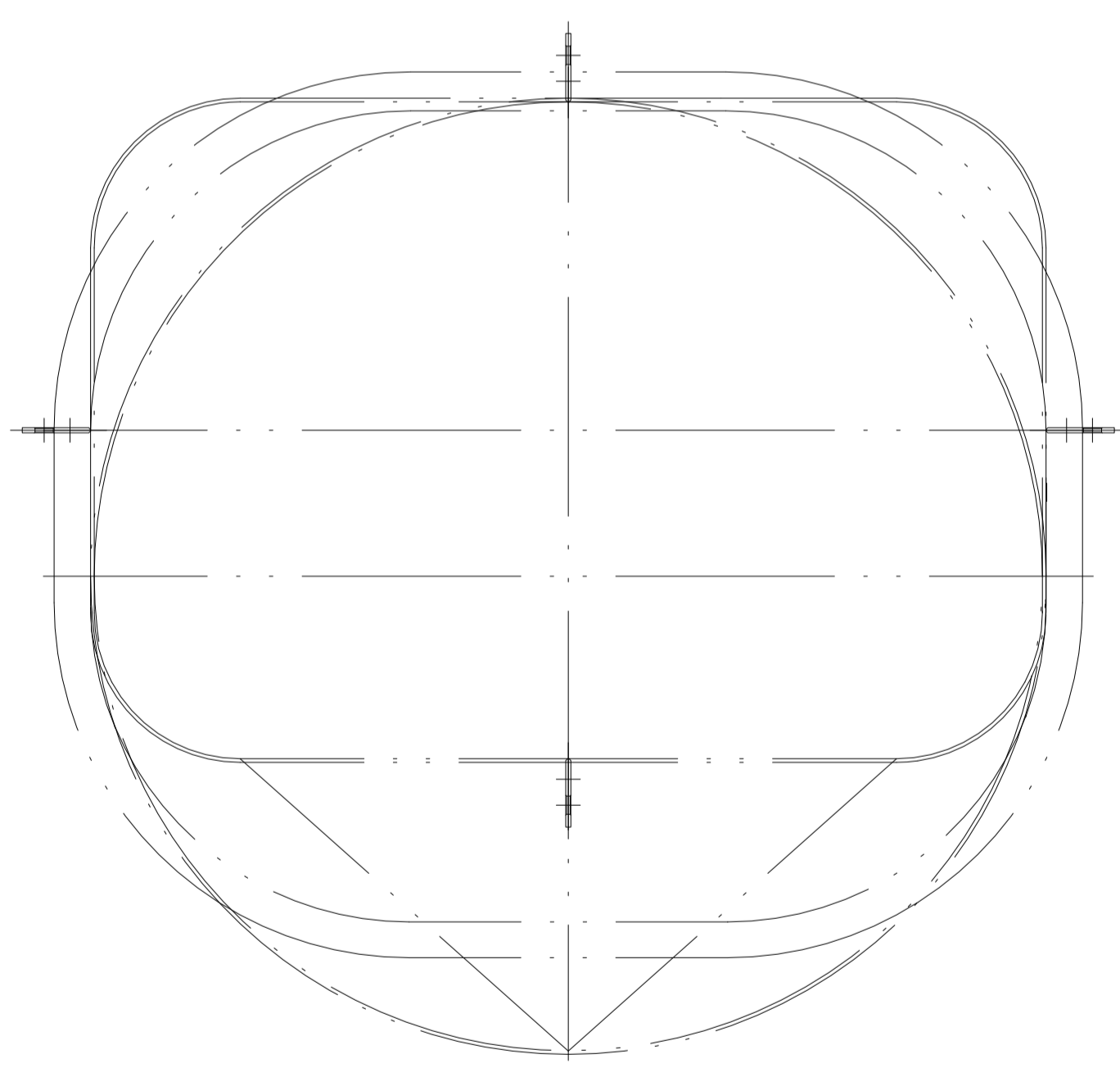
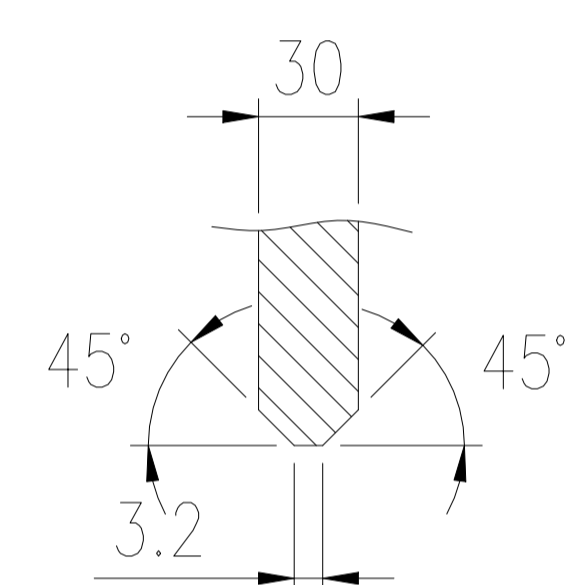
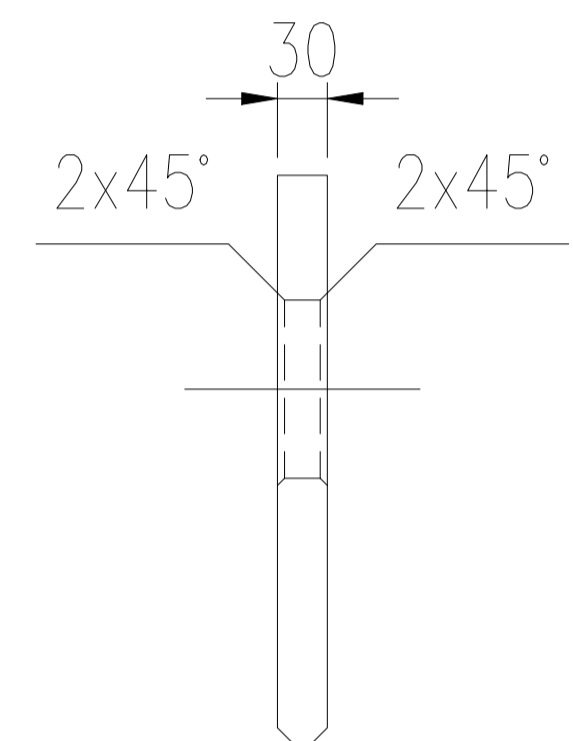
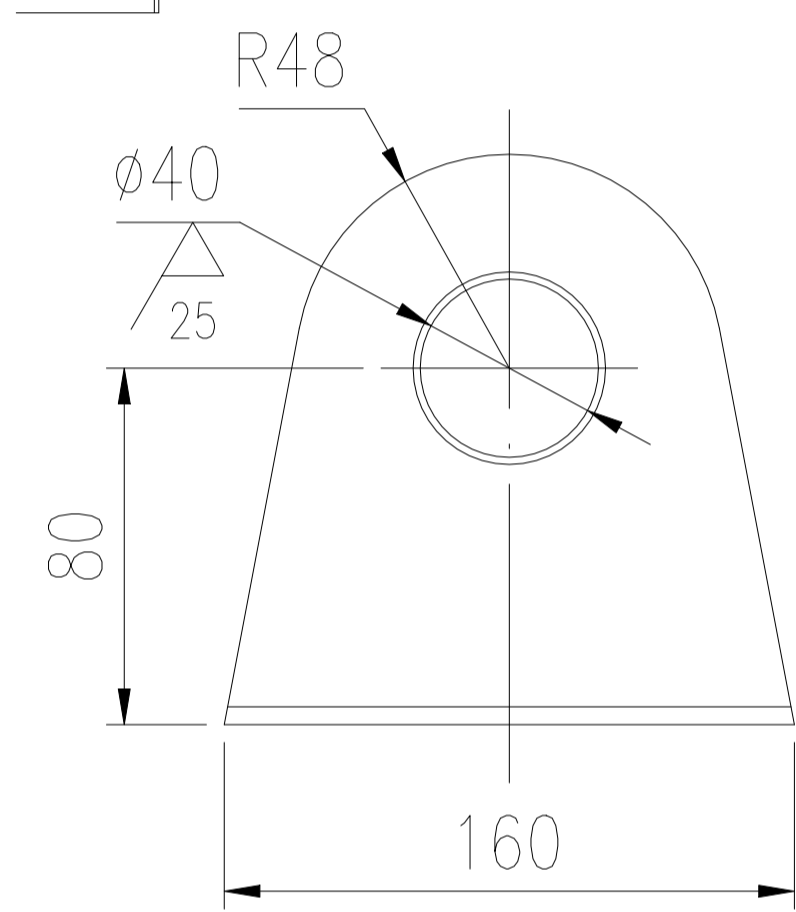
江苏索普赛瑞装备制造有限公司 JIANGSU SOPO-CERE EQUIPMENT MANUFACTURING CO., LTD.		项目名称 KN1年产12万吨微湿法项目 ENTRY NAME KN1 12000-ton/year Hydrometallurgical Nickel Project	
设计 DESIGN		设计阶段 DESIGN PHASE	初步设计
校对 CHECK		比例 SCALE	/ 版本 REV. 0
标准审查 S.T.D		第 1 张 SHEET	共 1 张 TOT.
审核 REVIEW		图号	SCR-LX-
批准 RATIFY		DWG NO.	

高温过热器1B
运输图



件1详图
1:4

坡口详图
1:2



设备净重: ~1036kg
运输总重: ~1056kg

包装还应符合以下文件要求:
A. 《东华诚盛项目货物出口统一规定》
B. 《东华诚盛项目包装储运规定》

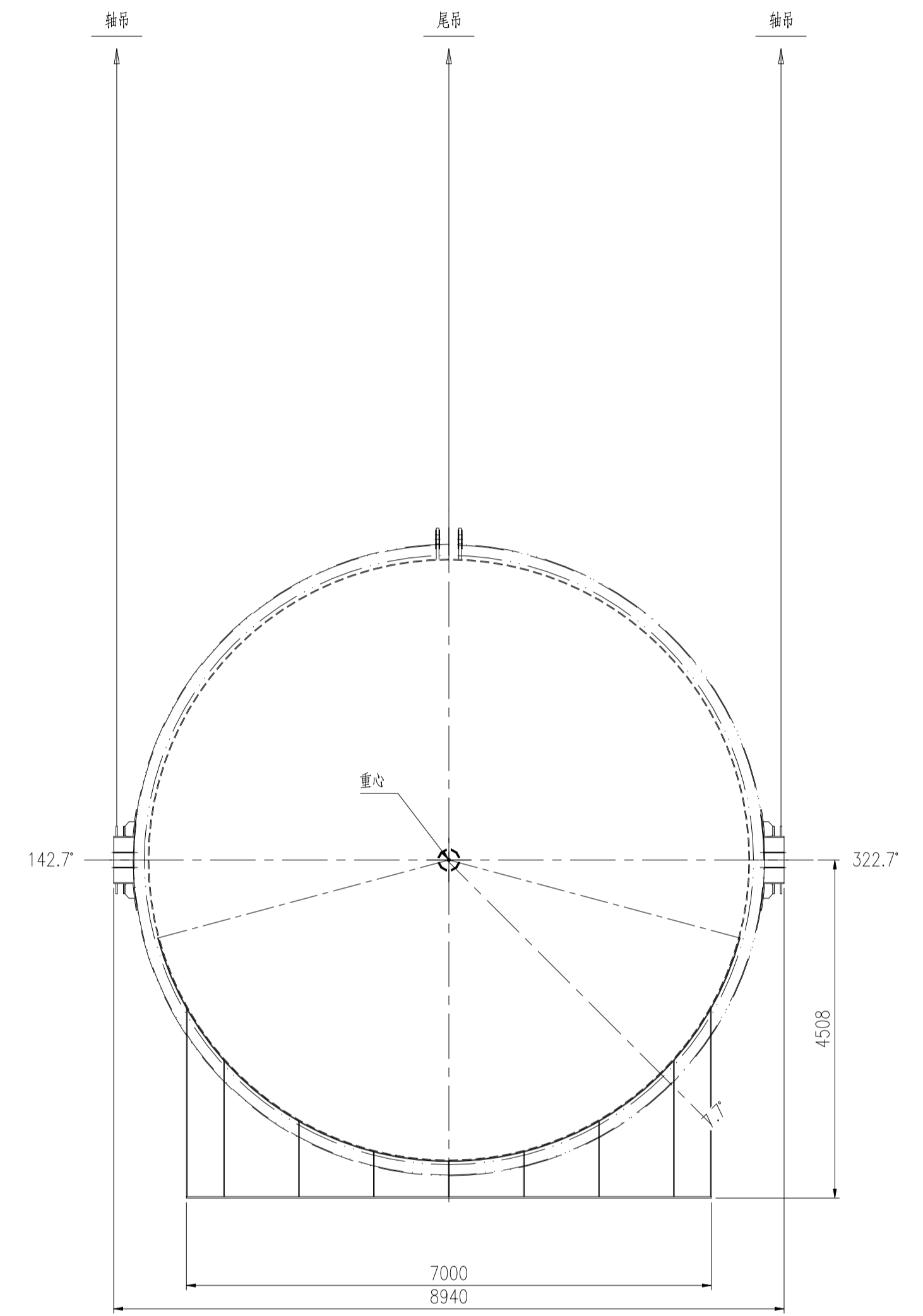
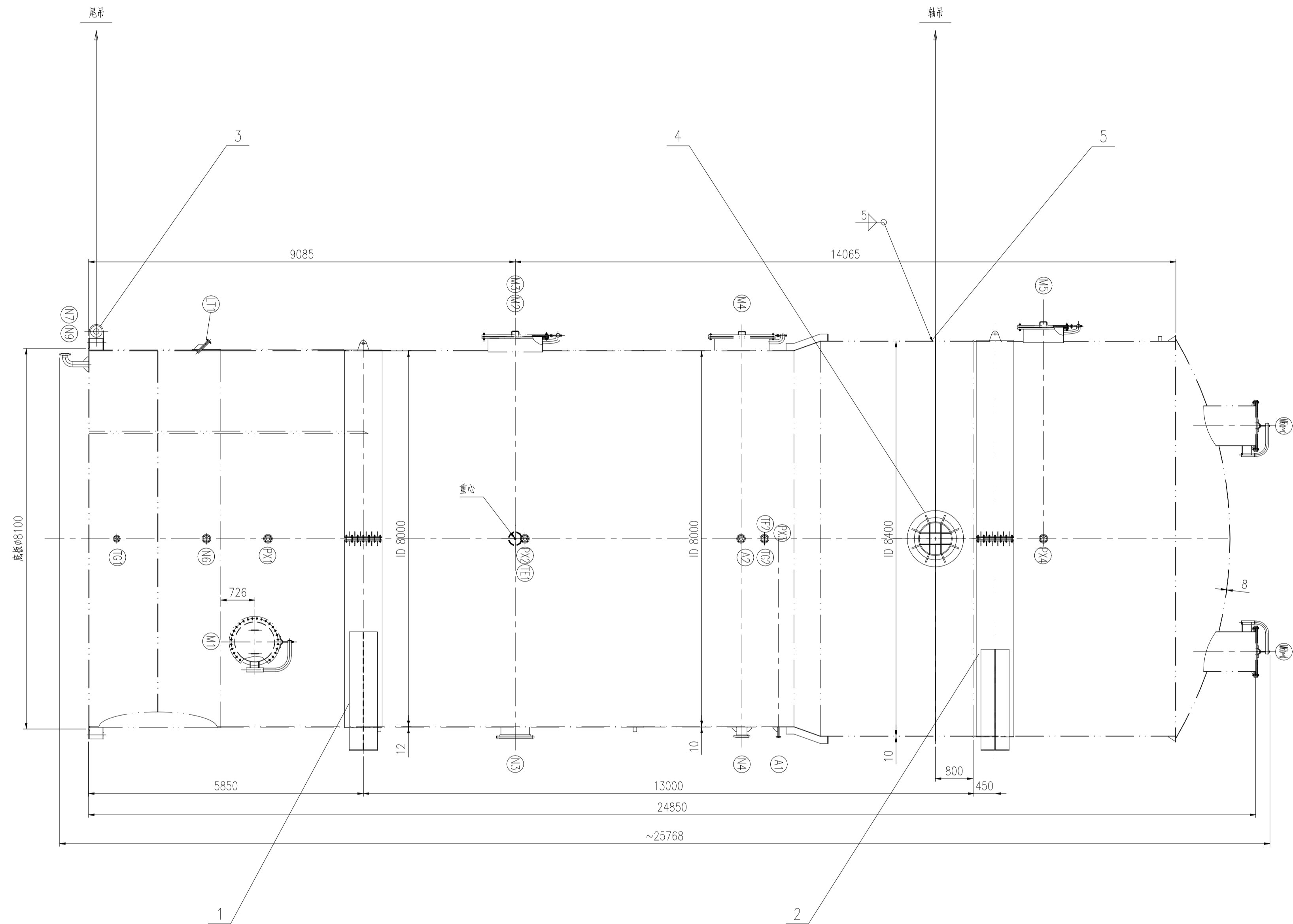
技术要求:
1. 低温过热器进口接管采用裸装, 用防雨布包扎密封各管口, 设备用防雨布及防护网包裹。
2. 唛头和装箱清单做塑封防水处理, 粘贴在设备两侧显眼位置, 需粘贴两处。
3. 运输包装包含进口接管。
4. 本图适用于低温过热器进口接管运输。

1	按本图	吊耳 t=30	4	Q235B	5	20	
件号 PART NO.	图号或标准号 DRAWING NO. OR	名称 DESCRIPTION	数量 QTY.	材料 MATERIAL	单 SINGLE 重量(kg)WEIGHT	总 TOTAL	备注 REMARK
版次	修改内容		日期	修改	校对	审核	

本图纸及相关文件版权属于江苏索普赛瑞装备制造有限公司所有, 任何单位和个人未经江苏索普赛瑞装备制造有限公司书面许可, 不得以任何方式复制或扩散至第三方, 违者应负相应法律责任。
THIS DRAWING AND RELEVANT DOCUMENT'S COPYRIGHT BELONGS TO SOPO CERE EQUIPMENT MANUFACTURING CO., LTD. THEY MAY NOT BE REPRODUCED OR DISCLOSED TO ANY THIRD PARTY IN ANY FORM WITHOUT THE PRIOR WRITTEN PERMISSION OF SOPO CERE EQUIPMENT MANUFACTURING CO., LTD. THE OFFENDERS SHALL BEAR THE CORRESPONDING LEGAL RESPONSIBILITY.

 江苏索普赛瑞装备制造有限公司 JIANGSU SOPO-CERE EQUIPMENT MANUFACTURING CO., LTD.			项目名称 ENTRY NAME	东华诚盛项目		
设计 DESIGN			设计阶段 DESIGN PHASE	施工图		
校对 CHECK			比例 SCALE	1:40	版本 REV.	0
标准化审查 S.T.D			第 1 张 SHEET 共 1 张 TOT.			
审核 REVIEW			图号 DWG NO.	BZ14SCG2506-2-4-0		
批准 RATIFY						

高温过热器1B进口接管运输图



技术要求:

1. 本运输支座参照NB/T47065.1-2018制造。
2. 所有未标注焊缝按焊缝高为8mm焊接, 焊缝均为双面连续焊缝。
3. 此运输支座2件为一套, 用于HRS塔运输。
4. HRS塔运输时运输支座位置如图所示, 运输支座固定于塔体之上。
5. 塔体与支座间必须加垫麻片, 以防塔体滑动及磨损。
6. 塔体采用裸装, 用防雨布包扎密封各管口, 设备用防雨布及防护网包裹。
7. 坡头和装箱清单做密封防水处理, 粘贴在设备两侧显眼位置, 需粘贴两处。
8. 毛重: ~100t。

包装还应符合以下文件要求:

- A. 《青山蓝焰项目货物出口统一规定》
- B. 《青山蓝焰项目包装储运规定》

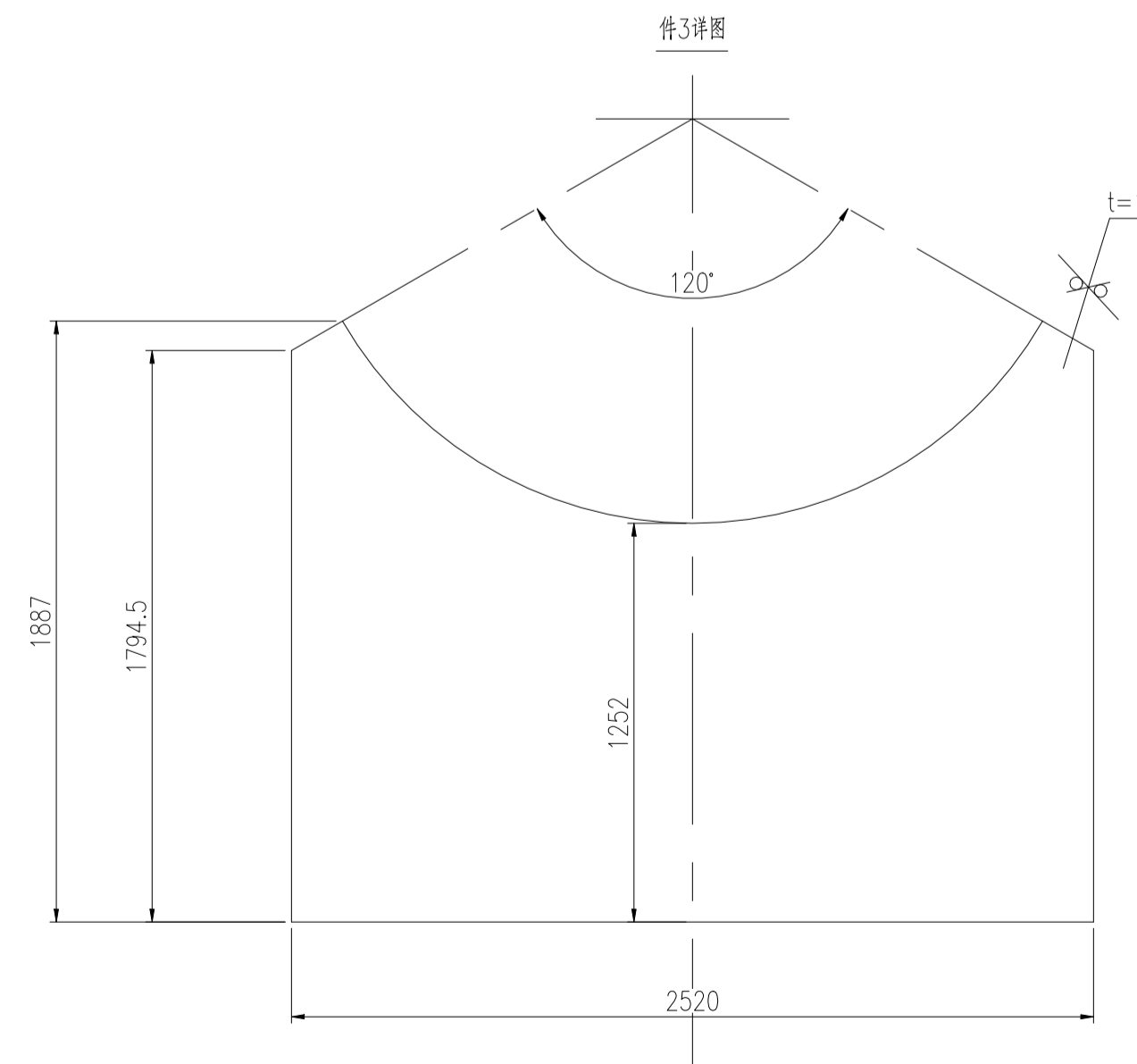
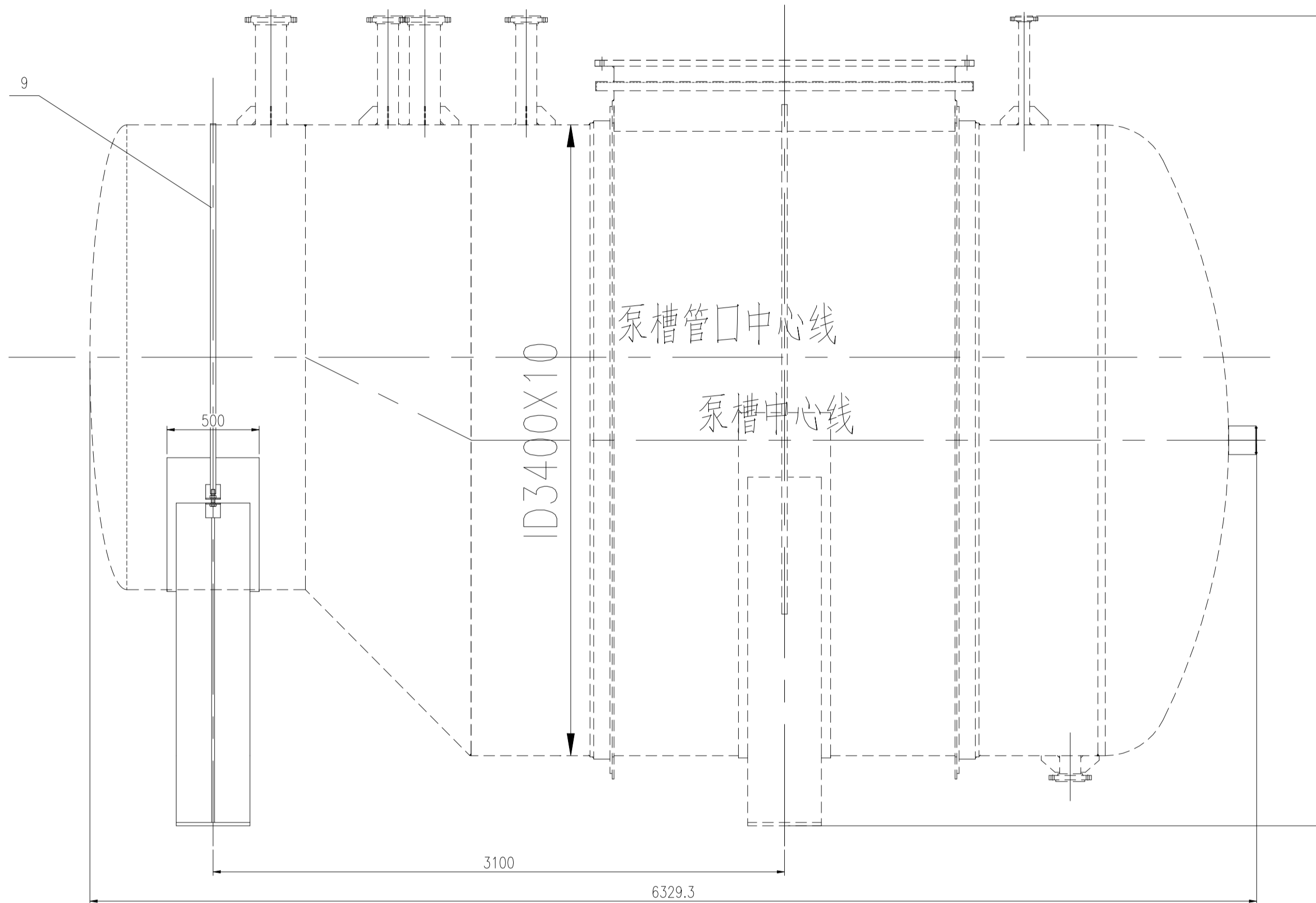
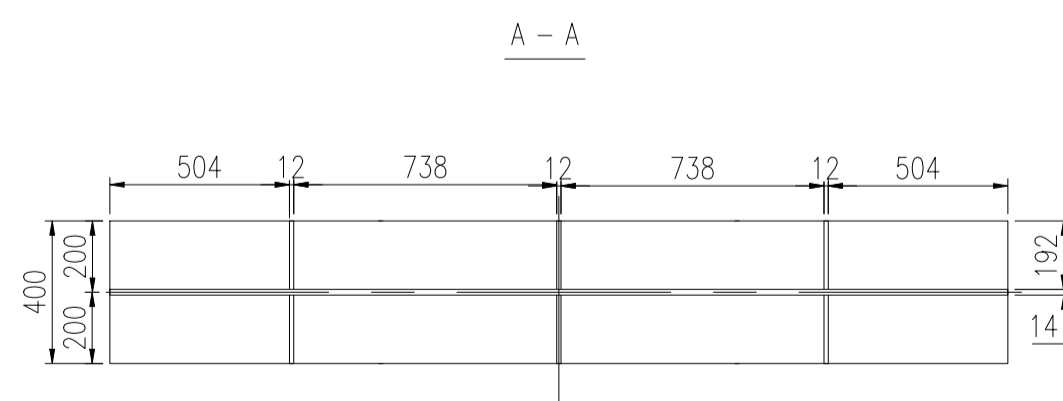
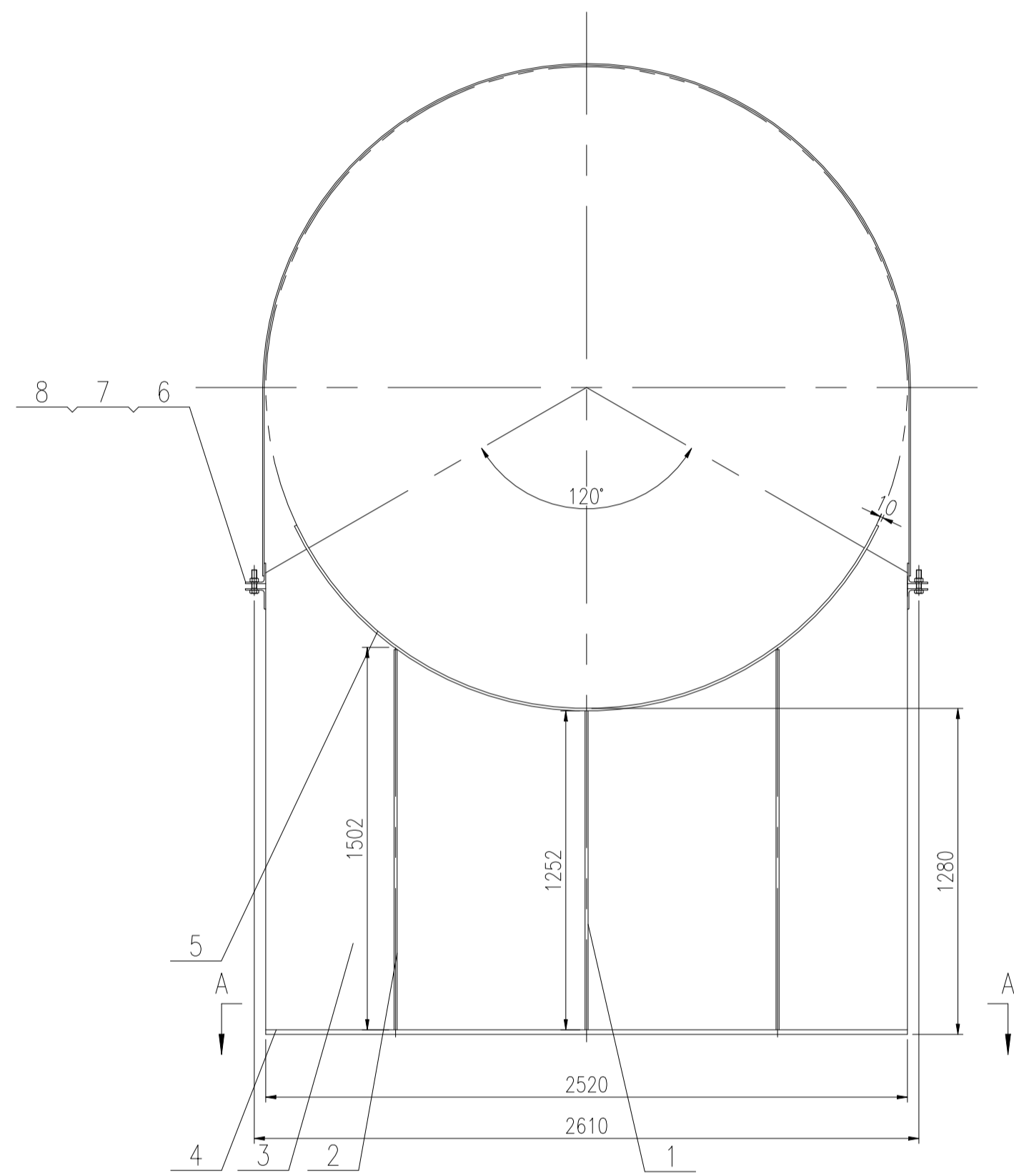
序号 PART NO.	图号或标准号 DRAWING NO. OR	名称 DESCRIPTION	数量 QTY.	材料 MATERIAL	重量 重量(kg) WEIGHT	备注 REMARK
5	BZ305.148-5	轴吊加强板	2	S30408	117 234	借用
4	BZ305.148-4-0	轴吊	2	组合件	364 728	借用
3	BZ305.148-3-0	尾吊	1	组合件	74	
2	BZ305.148-2-0	鞍座及管箍 II	1	组合件	3384	借用
1	BZ305.148-1-0	鞍座及管箍 I	1	组合件	3664	借用

版次	修改内容	日期	修改	校对	审核

本图纸及相关文件版权属于江苏索普赛瑞装备制造有限公司所有, 任何单位和个人未经江苏索普赛瑞装备制造有限公司书面许可, 不得以任何方式复制或传播。此图及相关资料的著作权归江苏索普赛瑞装备制造有限公司所有, 任何单位和个人未经江苏索普赛瑞装备制造有限公司书面许可, 不得以任何方式复制或传播。THIS DRAWING AND RELEVANT DOCUMENT'S COPYRIGHT BELONGS TO SOPO CERRE EQUIPMENT MANUFACTURING CO., LTD. THEY MAY NOT BE REPRODUCED OR DISCLOSED TO ANY THIRD PARTY IN ANY FORM WITHOUT THE PRIOR WRITTEN PERMISSION OF SOPO CERRE EQUIPMENT MANUFACTURING CO., LTD. THE OFFENDERS SHALL BEAR THE CORRESPONDING LEGAL RESPONSIBILITY.

江苏索普赛瑞装备制造有限公司 JIANGSU SOPO-CERRE EQUIPMENT MANUFACTURING CO., LTD.		项目名称 ENTRY NAME 东华诚盛HRS设备
设计 DESIGN		设计阶段 DESIGN PHASE
校对 CHECK		施工图
标准化审查 S.T.D		比例 SCALE 1: 60 版本 REV. 0
审核 REVIEW		第 1 张 SHEET 共 1 张 TOT.
批准 RATIFY		图号 DWG NO. BZ305.148-0

HRS塔运输图



设备净重: ~7967.1kg
运输总重: ~8782.8kg

技术要求:

1. 本运输支座参照JB/T 47065.1-2018制造。
 2. 所有未标注焊缝按焊缝高为8mm焊接, 焊缝均为双面连续焊缝。
 3. 此运输支座1件为一套, 用于泵槽运输。
 4. 泵槽运输时运输支座位置如图所示, 运输支座用扁钢固定于泵槽之上。
 5. 泵槽与运输支座之间垫气垫膜, 以防泵槽滑动及磨损。
 6. 材料表所列材料数量为单个支座材料数量。
 7. 泵槽采用覆板, 用防雨布包裹密封各管口, 设备用防雨布及防护网包裹。
 8. 坡头和装箱清单做密封防水处理, 粘贴在设备两侧显眼位置, 需粘贴两处。
- 包装还应符合以下文件要求:
A. 《东华诚盛项目货物出口统一规定》
B. 《东华诚盛项目包装储运规定》

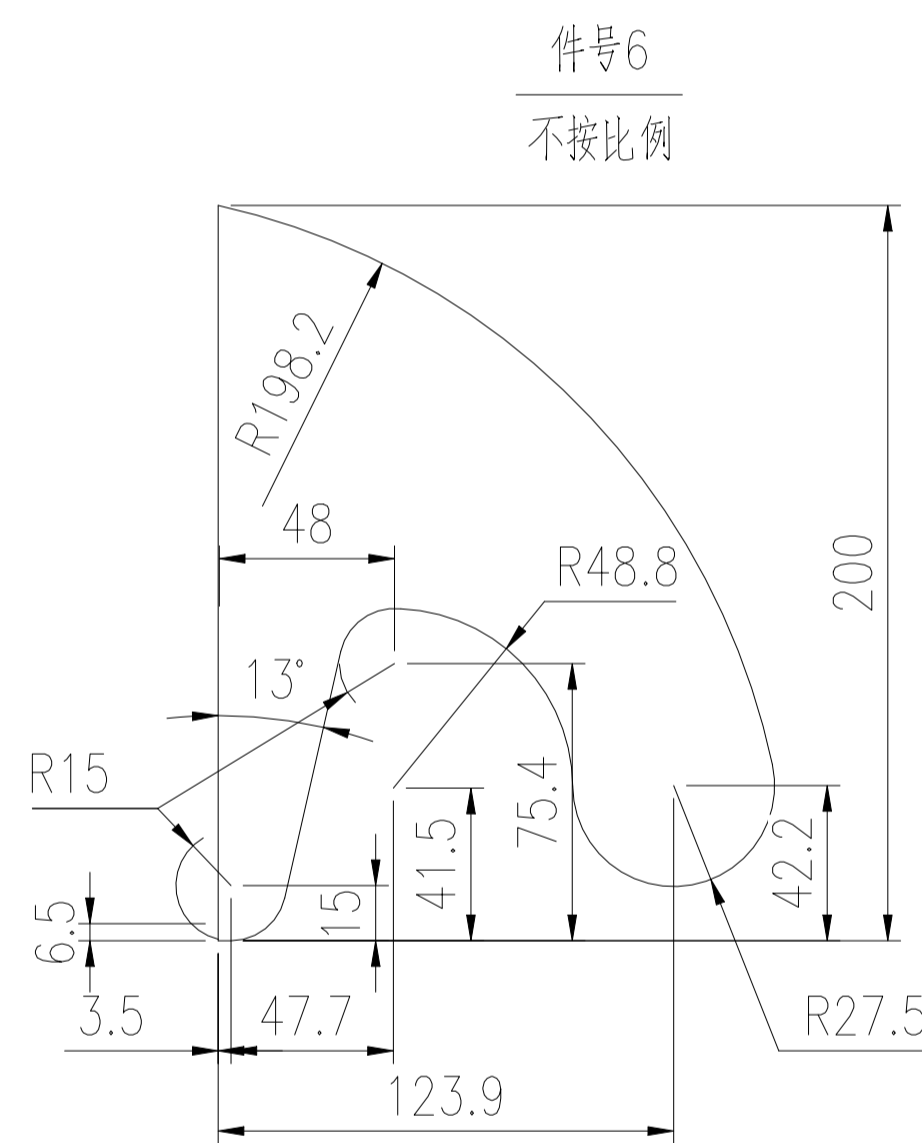
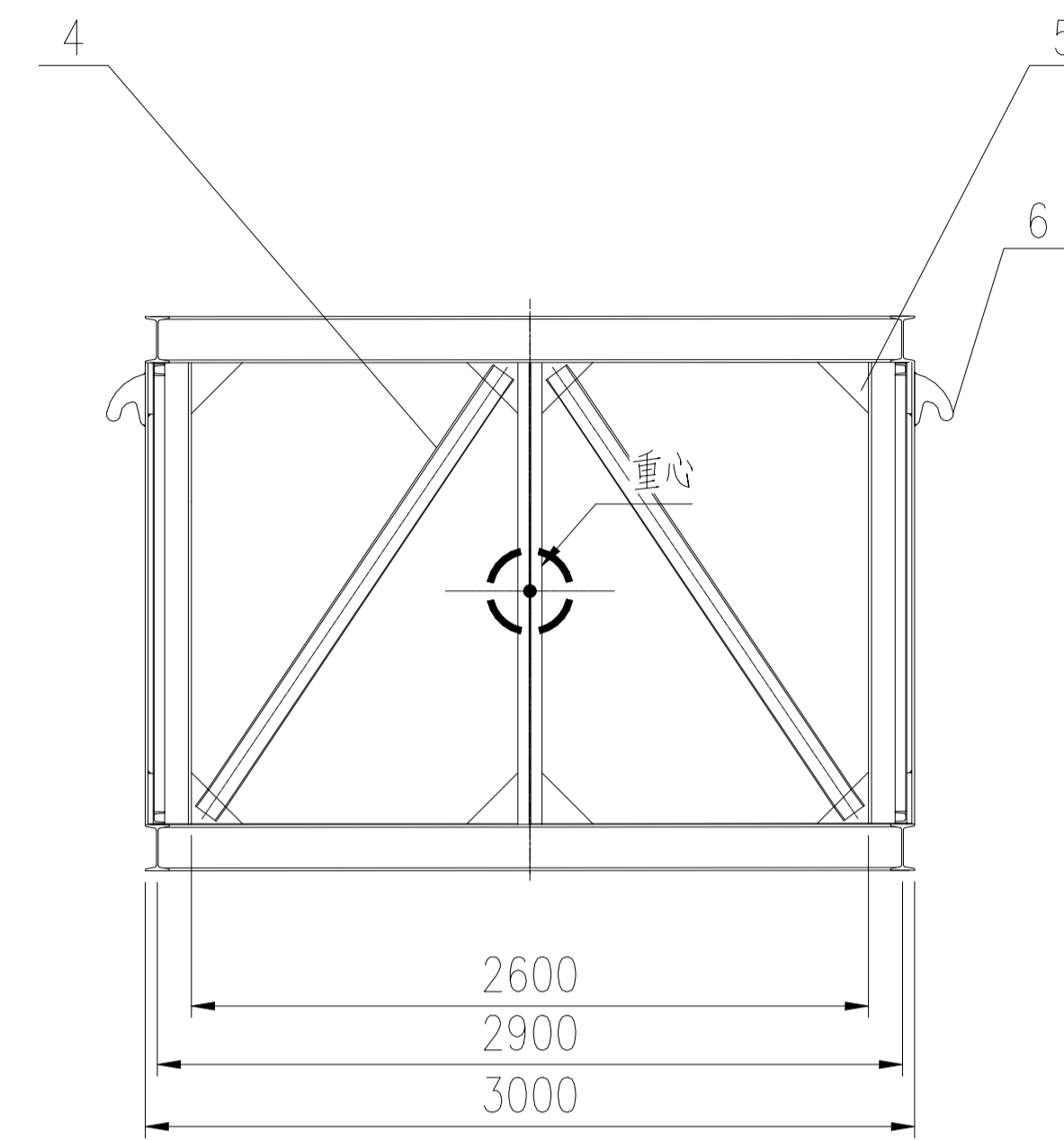
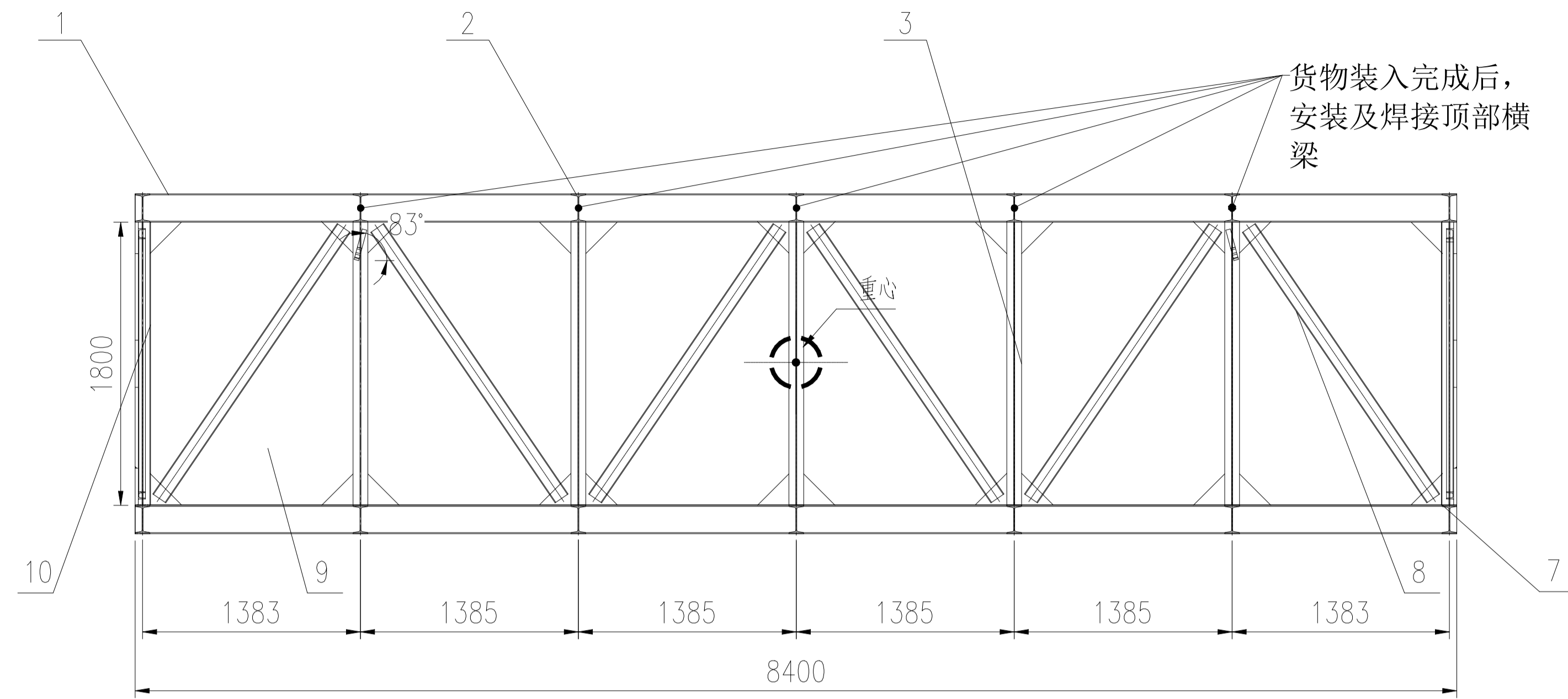
件号	图号或标准号	名称	数量	材料	重量	备注
PART NO.	DRAWING NO. OR	DESCRIPTION	QTY.	MATERIAL	WEIGHT(kg)	REMARK
9	按本图	扁钢 5440x30 t=6	1	Q235-B	7.69	根据现场长度确定
8	GB/T6170	六角螺母 M20	2	Q235-B	--	--
7	GB/T5783	六角头螺栓 M20x80	2	8级	--	--
6	按本图	角钢 L80x80x6 L=80	4	8.8级	0.5	2.0
5	按本图	垫板 2865x500 t=10	1	Q235-B	112.45	
4	按本图	底板 2520x400 t=16	1	Q235-B	127	
3	按本图	腹板 t=14	1	Q235-B	412	
2	按本图	盖板II 1502x192 t=12	4	Q235-B	27.2	108.8
1	按本图	盖板I 1252x192 t=12	2	Q235-B	22.6	45.2

版次	修改内容	日期	修改	校对	审核

本图纸及相关文件版权属于江苏索普赛瑞装备制造有限公司所有, 任何单位和个人未经江苏索普赛瑞装备制造有限公司书面许可, 不得以任何方式复制或传播, 违者将依法追究法律责任。
THIS DRAWING AND RELEVANT DOCUMENT'S COPYRIGHT BELONGS TO SOPO-CERE EQUIPMENT MANUFACTURING CO., LTD. THEY MAY NOT BE REPRODUCED OR DISCLOSED TO ANY THIRD PARTY IN ANY FORM WITHOUT THE PRIOR WRITTEN PERMISSION OF SOPO-CERE EQUIPMENT MANUFACTURING CO., LTD. THE OFFENDERS SHALL BEAR THE CORRESPONDING LEGAL RESPONSIBILITY.

江苏索普赛瑞装备制造有限公司 JIANGSU SOPO-CERE EQUIPMENT MANUFACTURING CO., LTD.		项目名称	东华诚盛HRS设备
设计 DESIGN		设计阶段 DESIGN PHASE	施工图
校对 CHECK		比例 SCALE	1:20 版本 REV. 0
标准化审查 S.T.D		第 1 张 SHEET	共 1 张 TOT.
审核 REVIEW		图号	SCR-LX-
批准 RATIFY		DWG NO.	

泵槽运输图



设备净重: ~7400kg
 运输总重: ~12404kg

技术要求:

- 1.各部件沿可焊边焊牢, 焊高为10mm或以较薄件厚度为焊高, 焊缝均为双面连续焊缝;
- 2.唛头和装箱清单做塑封防水处理, 粘贴在设备两侧显眼位置, 需粘贴两处;
- 3.底板焊接: 平焊断焊方式焊接, 焊缝长度应 $\leq 150\text{mm}$, 间距应 $\leq 220\text{mm}$, 焊缝厚度应 $\geq 5\text{mm}$;
- 4.吊耳焊接: 立焊满焊焊接, 焊缝厚度应 $\geq 12\text{mm}$, 宽度应 $\geq 20\text{mm}$, 确保焊缝均匀, 无气孔和夹渣;
- 5.立柱与主梁焊接: 采用平焊堆层方式焊接, 首道为基础焊接, 二道和三道呈 45° 角堆层。焊缝厚度和宽度应 $\geq 8\text{mm}$;
- 6.横梁与主梁焊接: 安装框架的顶部横梁时, 横梁必须在呈立体“工”字时, 再进行拼装与焊接。

注: 包装还应符合以下文件要求

- A. 《东华诚盛项目货物出口统一规定》
- B. 《东华诚盛项目包装储运规定》

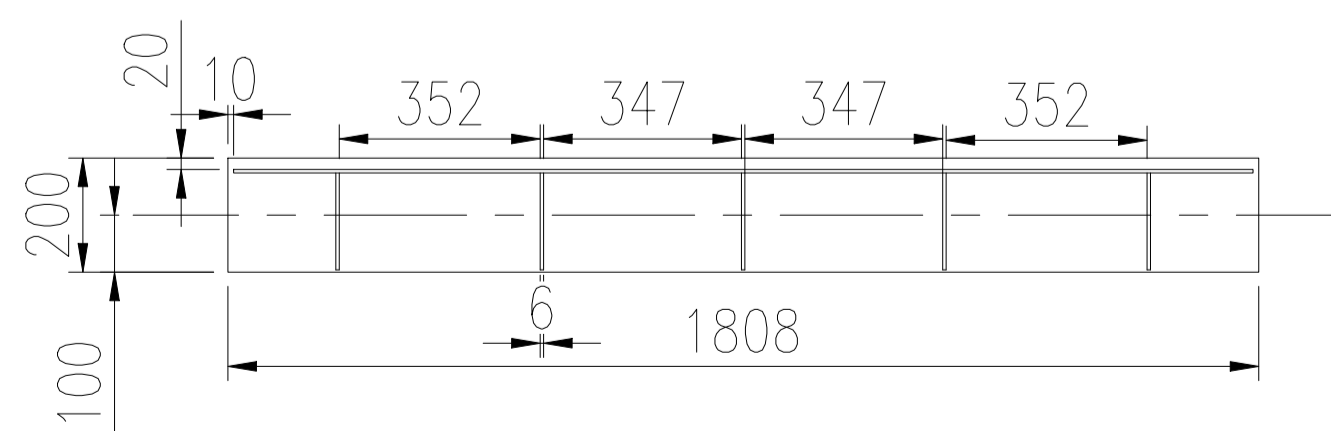
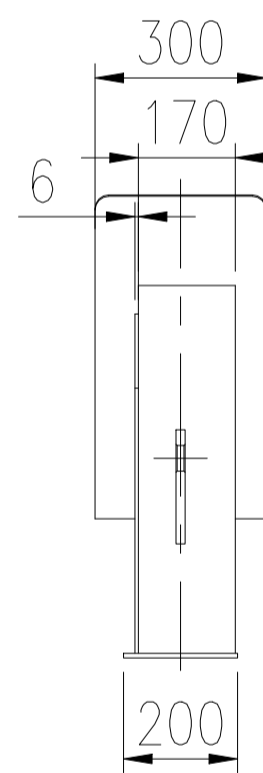
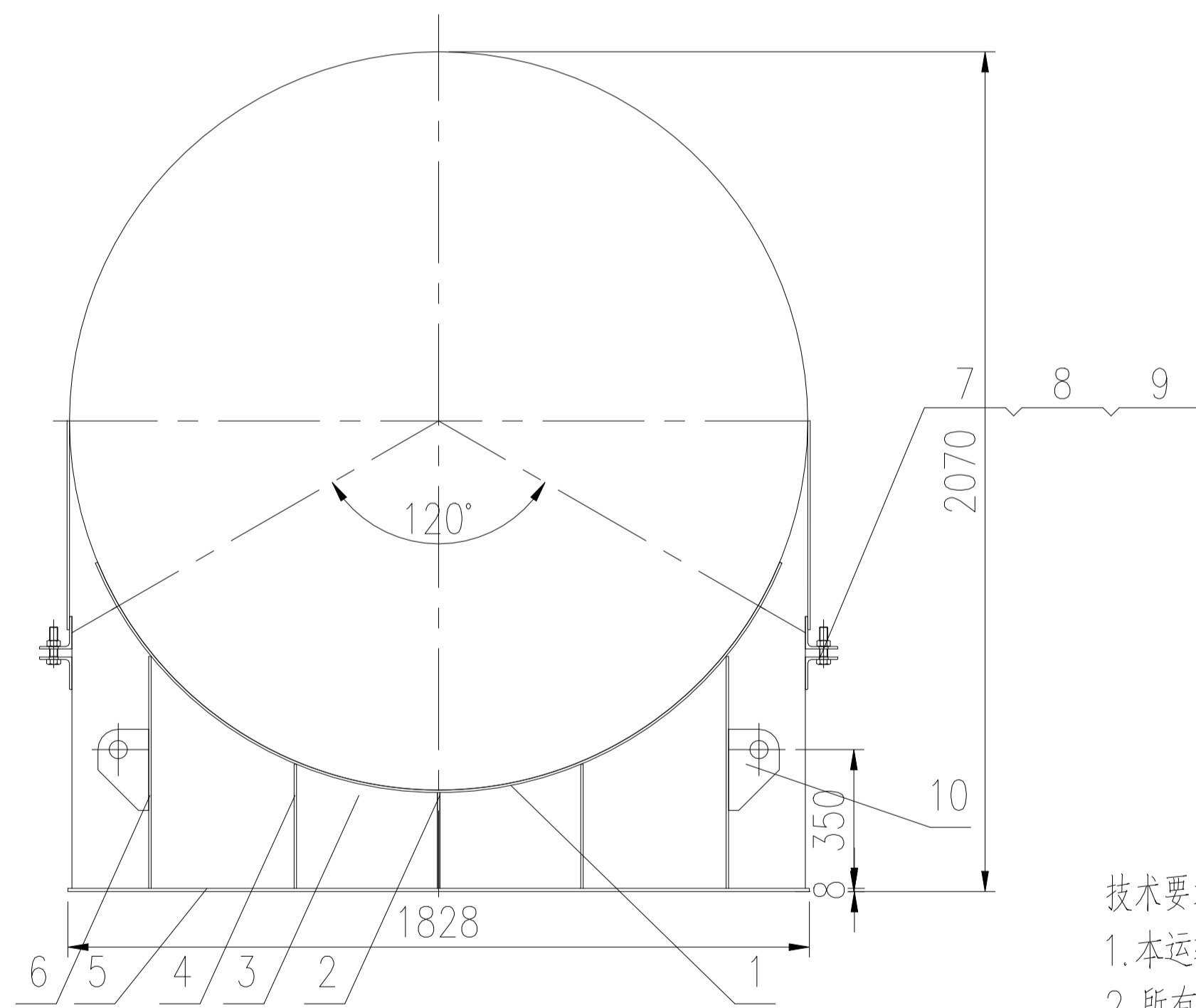
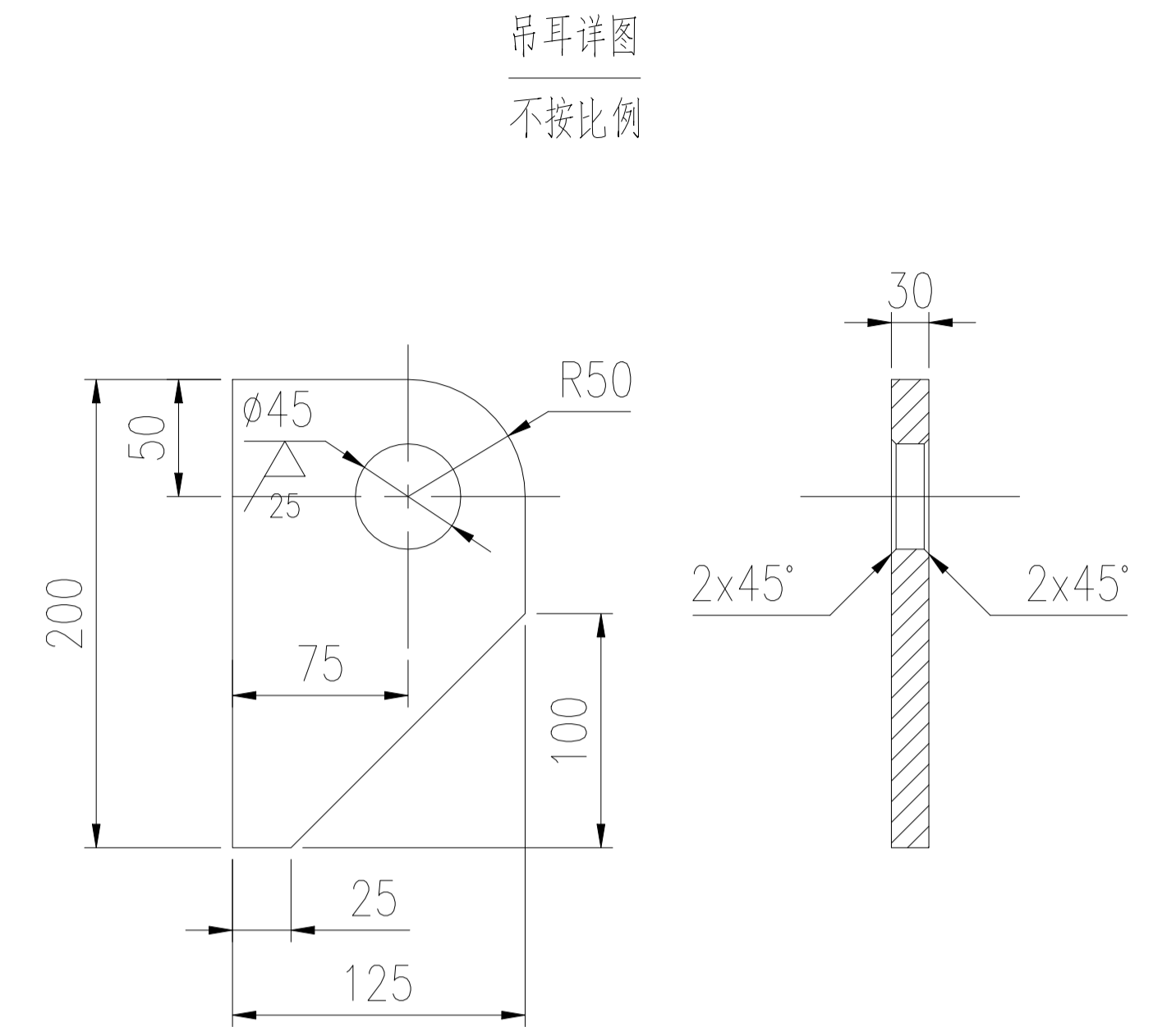
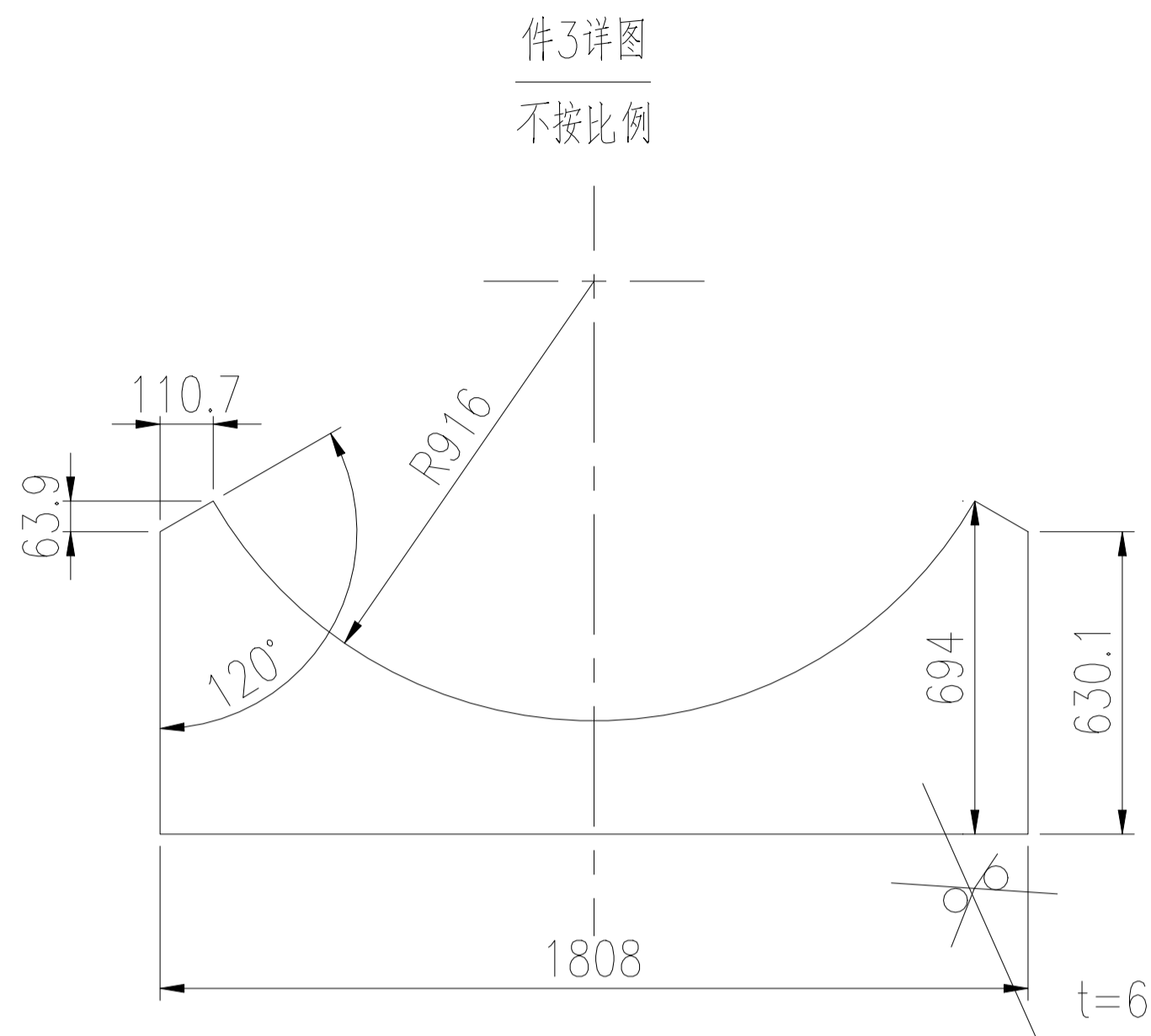
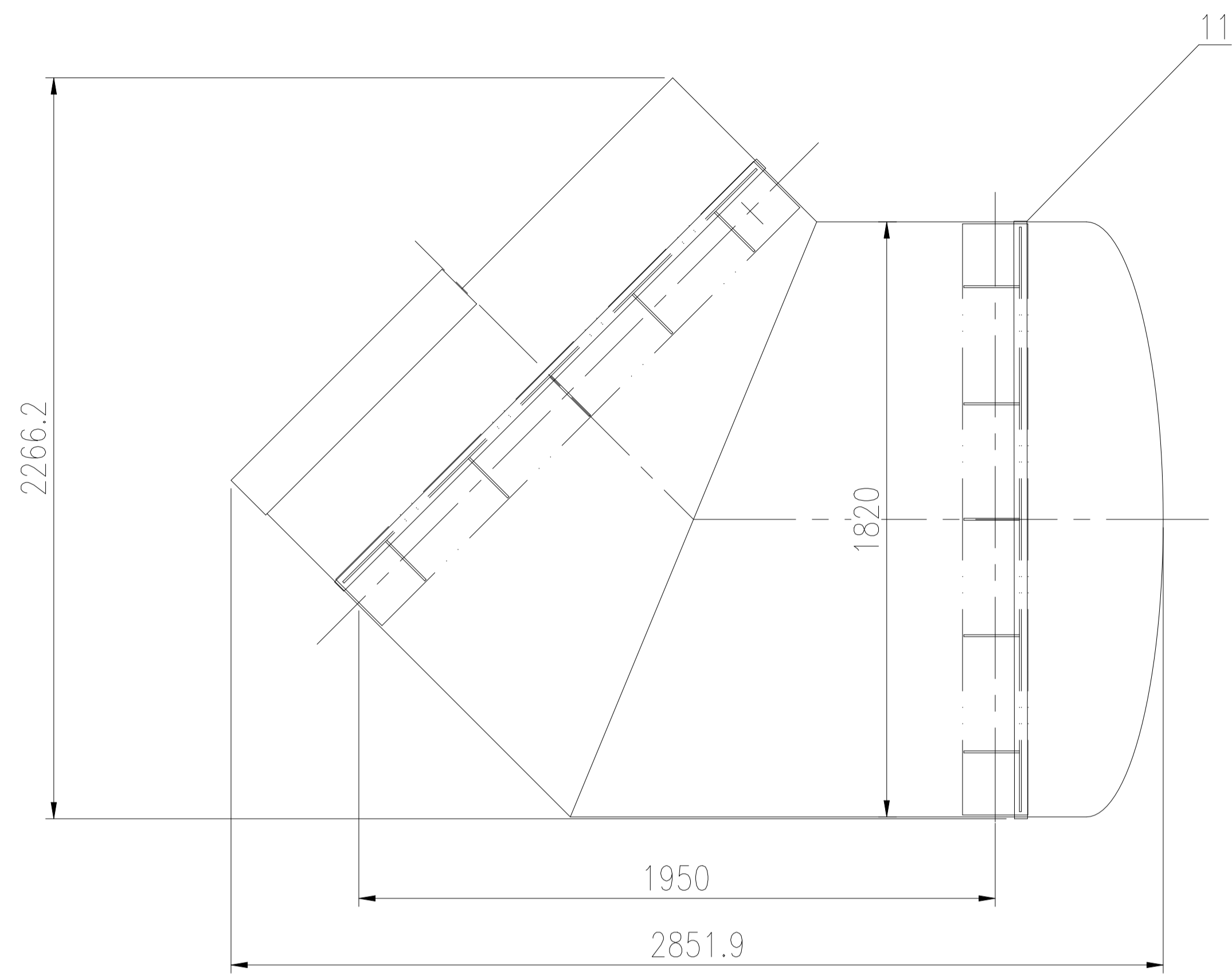
10	按本图	侧板II 2900×1800×4	2	Q235B	164	350	
9	按本图	侧板I 8300×1800×4	2	Q235B	469	938	
8	GB/T 706-2016	斜撑2 10# 槽钢 100×48×5.3 L=2080	12	Q235B	20.8	250	
7	按本图	底板 8300×2900×4	1	Q235B	/	756	
6	按本图	吊耳 200×150×30	4	Q235B	4.55	18.2	
5	按本图	三角筋板 200×200×12	64	Q235B	1.89	121	
4	GB/T 706-2016	斜撑1 10# 槽钢 100×48×5.3 L=2075	4	Q235B	20.7	83.1	
3	GB/T 706-2016	立柱 18 工字钢180×94×6.5 L=1800	16	Q235B	43.5	696	
2	GB/T 706-2016	横梁 18 工字钢180×94×6.5 L=2900	14	Q235B	70	980	
1	GB/T 706-2016	主梁 18 工字钢180×94×6.5 L=8400	4	Q235B	202.1	1811.2	

件号 PART NO.	图号或标准号 DRAWING NO. OR	名称 DESCRIPTION	数量 QTY.	材料 MATERIAL	单 总		备注 REMARK
					重量(kg) SINGLE WEIGHT	重量(kg) TOTAL WEIGHT	

版次	修改内容	日期	修改	校对	审核
----	------	----	----	----	----

本图纸及相关文件版权属于江苏索普赛瑞装备制造有限公司所有, 任何单位和个人未经江苏索普赛瑞装备制造有限公司书面许可, 不得以任何方式复制或扩散至第三方, 违者应承担相应法律责任。
 THIS DRAWING AND RELEVANT DOCUMENT'S COPYRIGHT BELONGS TO SOPO CERRE EQUIPMENT MANUFACTURING CO., LTD. THEY MAY NOT BE REPRODUCED OR DISCLOSED TO ANY THIRD PARTY IN ANY FORM WITHOUT THE PRIOR WRITTEN PERMISSION OF SOPO CERRE EQUIPMENT MANUFACTURING CO., LTD. THE OFFENDERS SHALL BEAR THE CORRESPONDING LEGAL RESPONSIBILITY.

 江苏索普赛瑞装备制造有限公司 JIANGSU SOPO-CERE EQUIPMENT MANUFACTURING CO., LTD.		项目名称 ENTRY NAME	诚盛新能源责任有限公司 湿法冶炼项目			
设计 DESIGN		HRS塔及泵槽 格栅及塔内件(部件) 运输框架		设计阶段 DESIGN PHASE	施工图	
校对 CHECK				比例 SCALE	1:45 版本REV.	0
标准化审查 S.T.D				第 1 张 SHEET	共 1 张 TOT.	
审核 REVIEW				图号	SCR-LX-	
批准 RATIFY				DWG NO.		



设备净重: ~1000kg
运输总重: ~1290kg

技术要求:

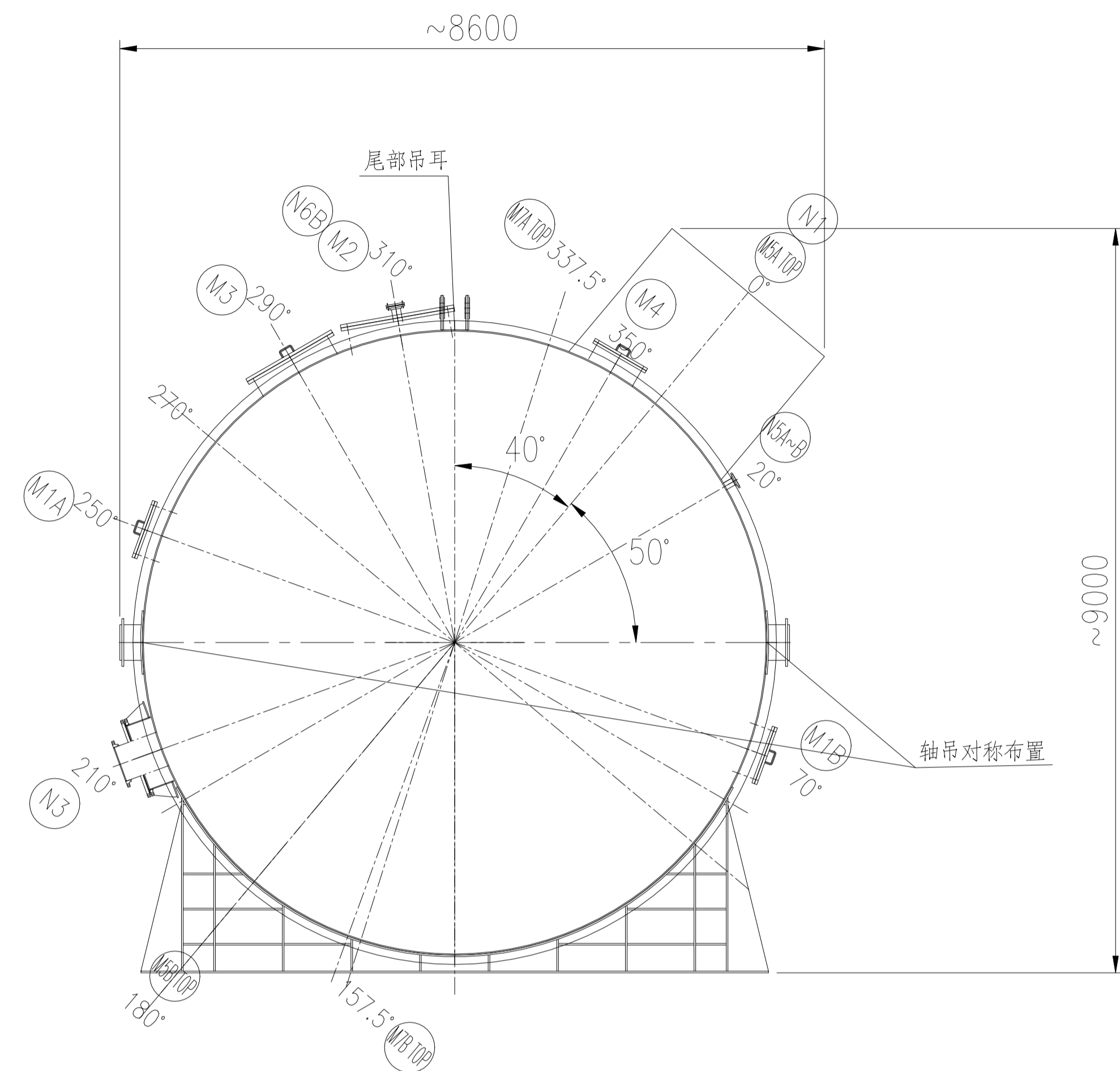
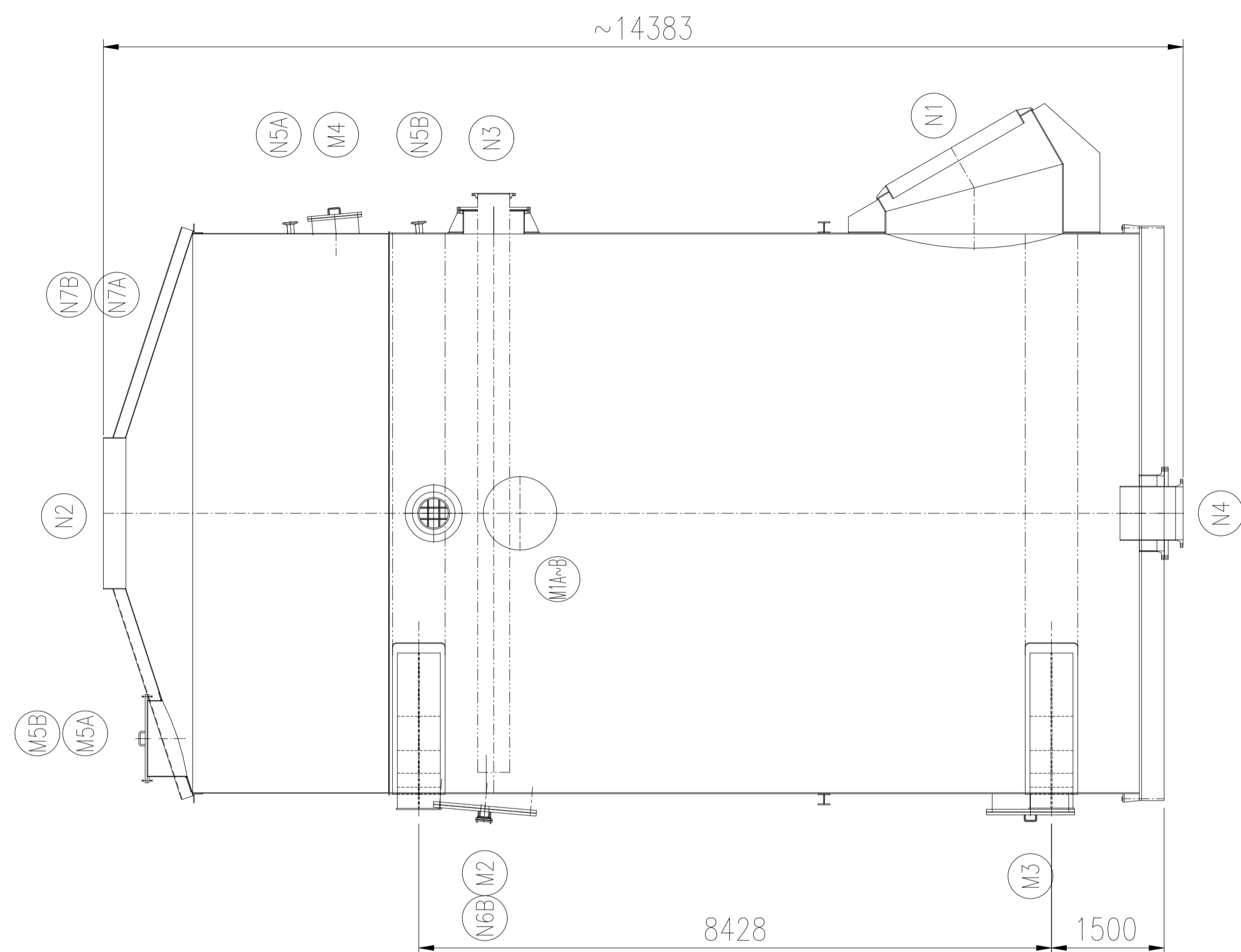
1. 本运输支座参照NB/T 47065.1-2018制造。
2. 所有未标注焊缝按焊缝高为8mm焊接, 焊缝均为双面连续焊缝。
3. 此运输支座2件为一套, 用于气体入口组件中单个接管运输; 气体入口组件共两个接管。
4. 接管运输时运输支座位置如图所示, 运输支座用扁钢固定于接管之上。
5. 接管与运输支座间必须加垫气泡膜, 以防接管滑动及磨损。
6. 材料表所列材料数量为单个支座材料数量。
7. 接管采用裸装, 用防雨布包扎密封各管口, 设备用防雨布及防护网包裹。
8. 唛头和装箱清单做塑封防水处理, 粘贴在设备两侧显眼位置, 需粘贴两处。

件号	图号或标准号	名称	数量	材料	单重	总重	备注
PART NO.	DRAWING NO. OR	DESCRIPTION	QTY.	MATERIAL	SINGLE WEIGHT(kg)	TOTAL WEIGHT	REMARK
11	按本图	扁钢 3800x40 t=6	1	Q235B	7.16		长度现场修正
10	按本图	吊耳 t=30	2	Q235B	4	8	
9	GB/T6170	六角螺母 M20	2	8级	—	—	
8	GB/T5783	六角头螺栓 M20x80	2	8.8级	—	—	
7	按本图	角钢 L80x80x6 L=80	4	Q235B	0.6	2.4	
6	按本图	筋板III 170x572 t=6	2	Q235B	4.58	9.16	
5	按本图	底板 1828x200 t=8	1	Q235B		23	
4	按本图	筋板II 170x315 t=6	2	Q235B	2.52	5.04	
3	按本图	腹板 t=6	1	Q235B		57.5	
2	按本图	筋板I 170x236 t=6	1	Q235B		1.89	
1	按本图	垫板 2180x300 t=6	1	Q235B		30.8	

版次	修改内容	日期	修改	校对	审核

本图纸及相关文件版权属于江苏索普赛瑞装备制造有限公司所有, 任何单位和个人未经江苏索普赛瑞装备制造有限公司书面许可, 不得以任何方式复制或扩散至第三方, 违者应承担相应法律责任。 THIS DRAWING AND RELEVANT DOCUMENT'S COPYRIGHT BELONGS TO SOPO-CERE EQUIPMENT MANUFACTURING CO., LTD. THEY MAY NOT BE REPRODUCED OR DISCLOSED TO ANY THIRD PARTY IN ANY FORM WITHOUT THE PRIOR WRITTEN PERMISSION OF SOPO-CERE EQUIPMENT MANUFACTURING CO., LTD. THE OFFENDERS SHALL BEAR THE CORRESPONDING LEGAL RESPONSIBILITY.


江苏索普赛瑞装备制造有限公司 JIANGSU SOPO-CERE EQUIPMENT MANUFACTURING CO., LTD.		项目名称 ENTRY NAME 诚盛新能源责任有限公司 湿法冶炼项目
设计 DESIGN 校对 CHECK 标准化审查 S.T.D 审核 REVIEW 批准 RATIFY	高温吸收塔及泵槽 气体入口 运输图	设计阶段 DESIGN PHASE 施工图 比例 SCALE 1: 25 版本REV. 0 第 1 张 SHEET 共 1 张 TOT. 图号 DWG NO. SCR-LX-



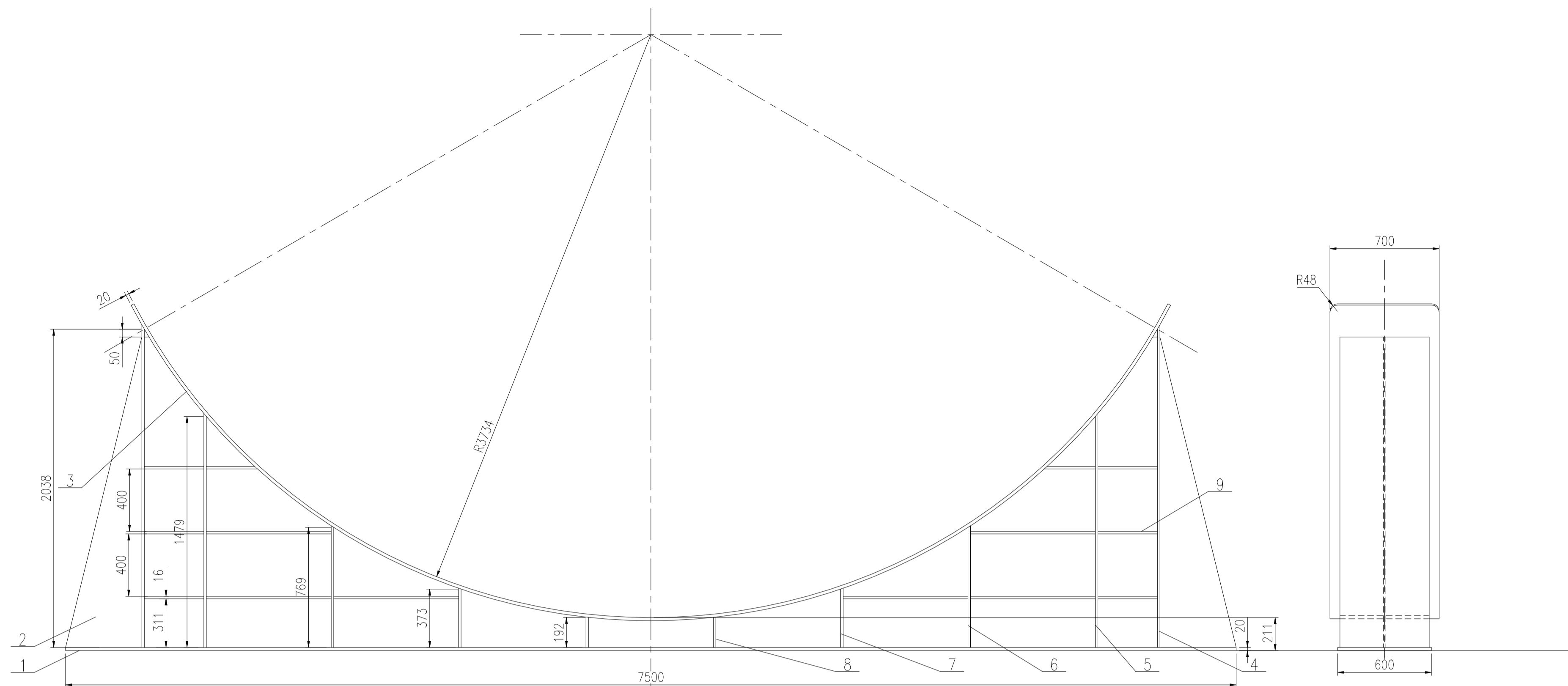
注：尾吊由160°调整到320°，轴吊由90°、270°调整到50°、230°。！！！！

设备净重：~66t (不含砌体)
运输重量：~74t

包装还应符合以下文件要求：
A. 《东华诚盛项目货物出口统一规定》
B. 《东华诚盛项目包装储运规定》

1	/	鞍式支座	2	Q235B	3754	7508	备注 REMARK
件号 PART NO.	图号或标准号 DRAWING NO. OR	名称 DESCRIPTION	数量 QTY.	材料 MATERIAL	单 SINGLE 重量(kg)WEIGHT	总 TOTAL 重量(kg)WEIGHT	
版次	修改内容	日期	修改	校对	审核		
<p>本图纸及相关文件版权属于江苏索普赛瑞装备制造有限公司所有,任何单位和个人未经江苏索普赛瑞装备制造有限公司书面许可,不得以任何方式复制或扩散至第三方,违者应负相应法律责任。 THIS DRAWING AND RELEVANT DOCUMENT'S COPYRIGHT BELONGS TO SOPO CERE EQUIPMENT MANUFACTURING CO., LTD. THEY MAY NOT BE REPRODUCED OR DISCLOSED TO ANY THIRD PARTY IN ANY FORM WITHOUT THE PRIOR WRITTEN PERMISSION OF SOPO CERE EQUIPMENT MANUFACTURING CO., LTD. THE OFFENDERS SHALL BEAR THE CORRESPONDING LEGAL RESPONSIBILITY.</p>							
 江苏索普赛瑞装备制造有限公司 JIANGSU SOPO-CERE EQUIPMENT MANUFACTURING CO., LTD.				项目名称 ENTRY NAME		东华诚盛项目	
设计 DESIGN	李学亮	2026.4.28			设计阶段 DESIGN PHASE	施工图	
校对 CHECK					比例 SCALE	1:50	版本 REV. 0
标准化审查 S.T.D					第 1 张 SHEET	共 1 张 TOT.	
审核 REVIEW					图号	图号	
批准 RATIFY					DWG NO.		

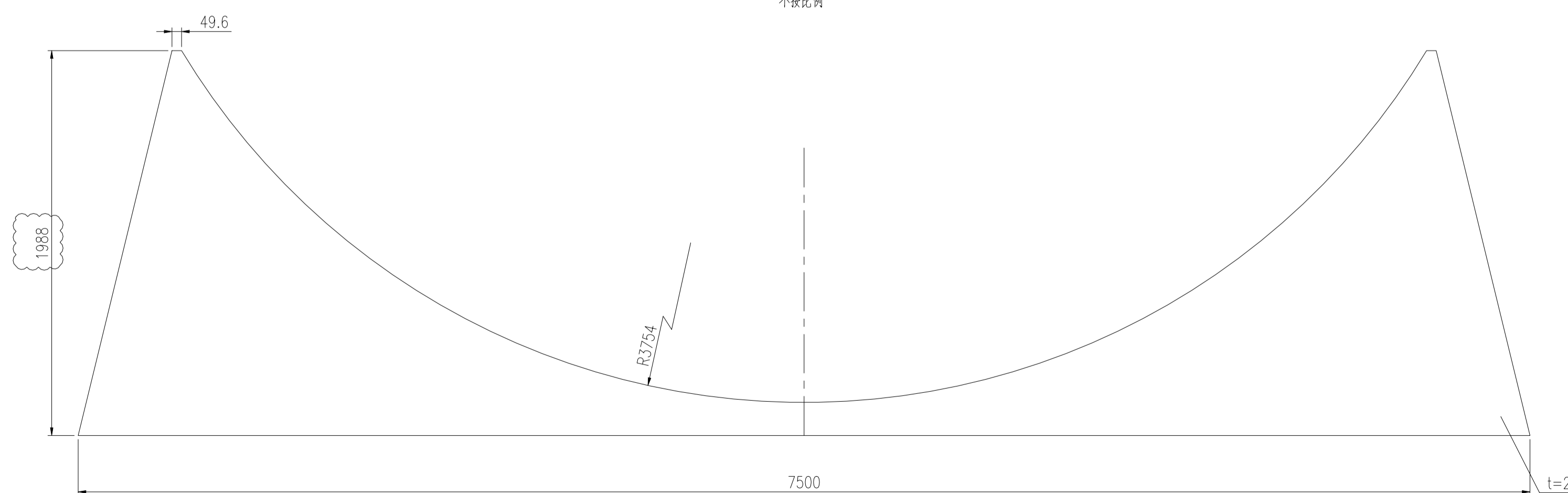
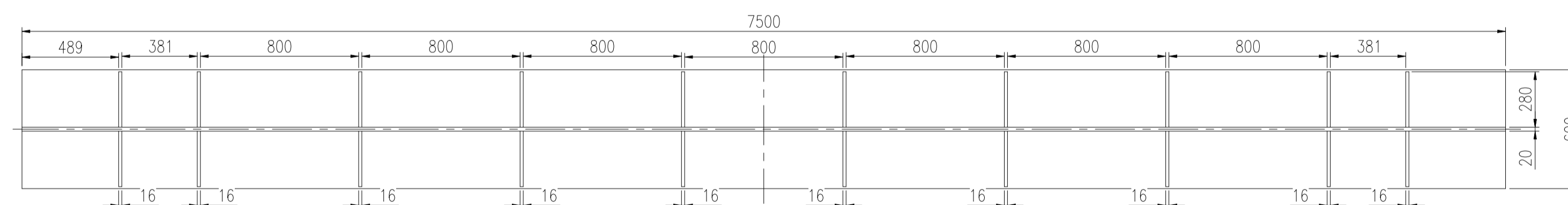
二吸塔运输图



技术要求:

1. 支座的焊接均为双面连续角焊缝。
2. 焊缝表面不得有裂纹、夹渣、气孔和弧坑等缺陷，并不得残留熔渣和飞溅物。
3. 支座的圆弧表面应与容器壁贴合，要求装配后的最大间隙不应超过2mm。
4. 支座组焊完毕，各部件均应平整，不得翘曲。

注：优先使用库存材料。



件号	图号或标准号	名称	数量	材料	重量	备注
PART NO.	DRAWING NO. OR	DESCRIPTION	QTY.	MATERIAL	SINGLE TOTAL	REMARK
					WEIGHT(kg)	
9	按本图	钢板 280x16 L=16000	1	Q235B	563	总长供货
8	按本图	盖板V 192x280x16	4	Q235B	7	28
7	按本图	盖板IV 373x280x16	4	Q235B	14	56
6	按本图	盖板III 769x280x16	4	Q235B	28	112
5	按本图	盖板II 1479x280x16	4	Q235B	52	208
4	按本图	盖板I 2038x280x16	4	Q235B	72	288
3	按本图	垫板 8190x700x20	1	Q235B		900
2	按本图	腹板 t=20	1	Q235B		892
1	按本图	底板 7500x600x20	1	Q235B		707

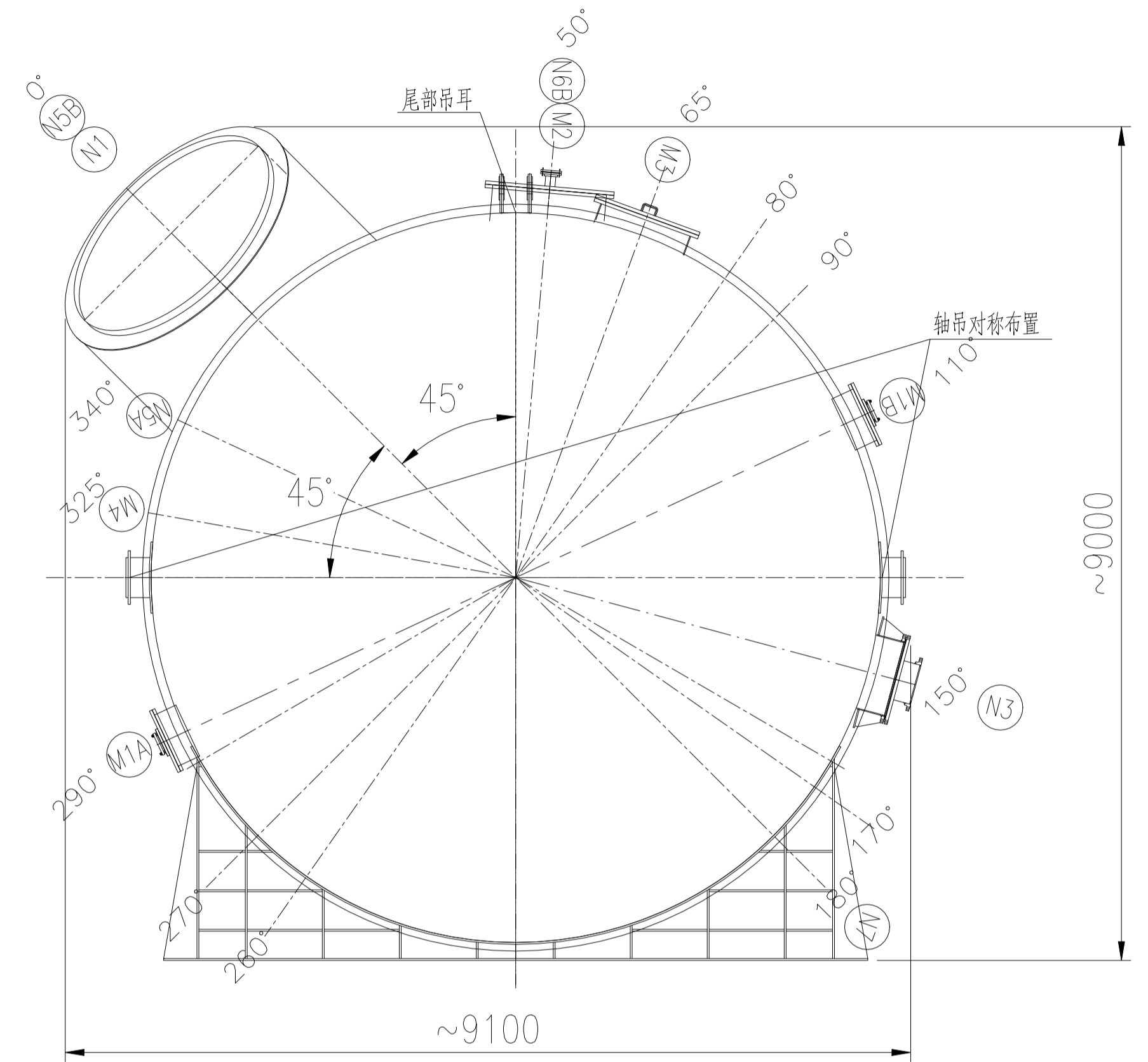
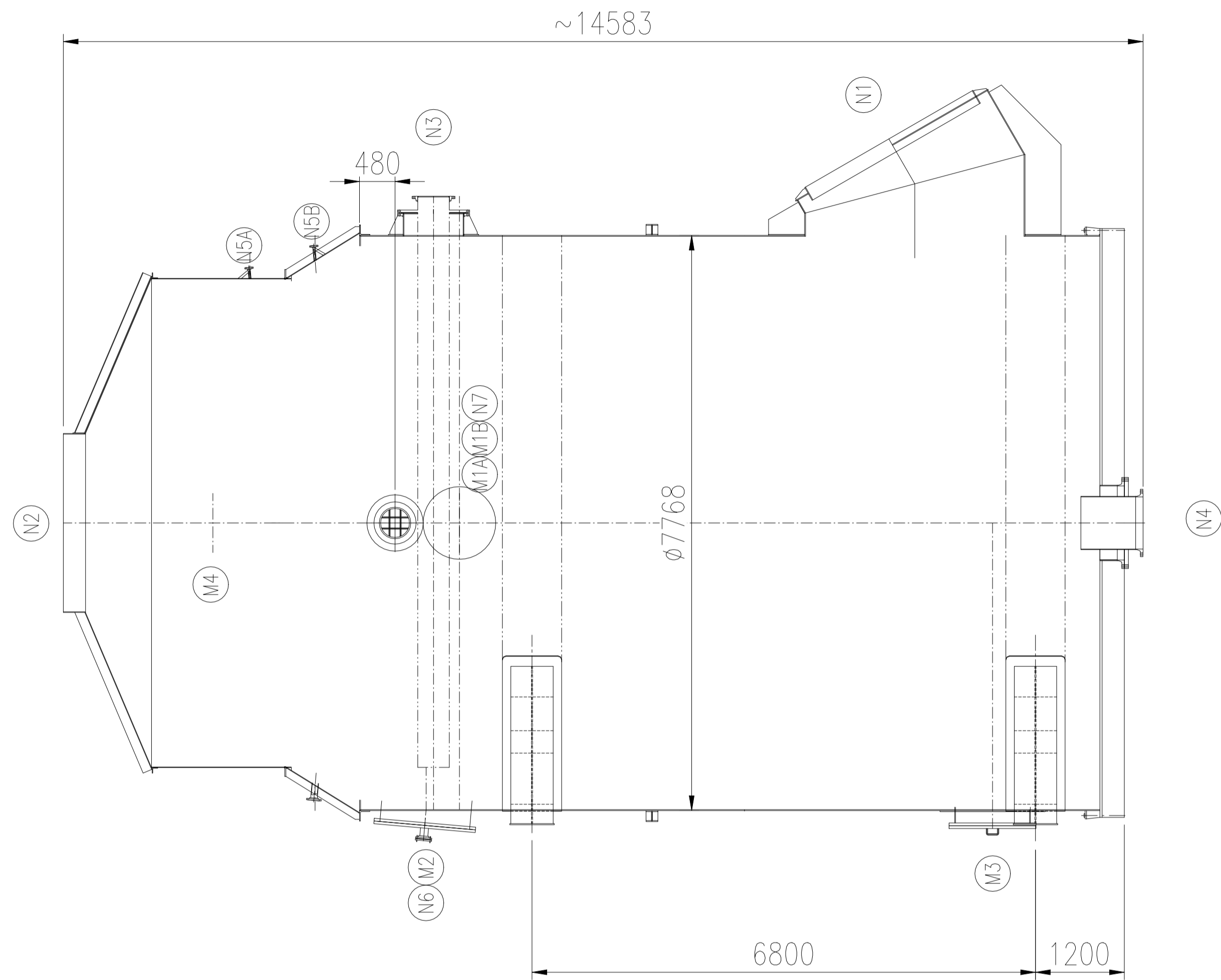
件号	名称	材料	数量	比例	所在图号	装配图号
PART NO.	DESCRIPTION	MATERIAL	WEIGHT	SCALE	DRAWING NO.	ASS. DWG. NO.
1	鞍式支座	组合件	3754	/	图号	图号

版次	修改内容	日期	修改	校对	审核

本图及相关文件版权归江苏索普赛瑞装备制造有限公司所有，任何单位和个人未经江苏索普赛瑞装备制造有限公司许可，不得以任何方式复制或传播至第三方，违者将承担法律责任。 THIS DRAWING AND RELEVANT DOCUMENT'S COPYRIGHT BELONGS TO SOPO CERE EQUIPMENT MANUFACTURING CO., LTD. THEY MAY NOT BE REPRODUCED OR DISCLOSED TO ANY THIRD PARTY IN ANY FORM WITHOUT THE PRIOR WRITTEN PERMISSION OF SOPO CERE EQUIPMENT MANUFACTURING CO., LTD. THE OFFENDERS SHALL BEAR THE CORRESPONDING LEGAL RESPONSIBILITY.

江苏索普赛瑞装备制造有限公司
JIANGSU SOPO-CERE EQUIPMENT MANUFACTURING CO., LTD.

设计 DESIGN	李学亮	2026.4.28	二吸塔	设计阶段 DESIGN PHASE	施工图
校对 CHECK			运输图 <td>比例 SCALE</td> <td>1:20 版本 REV. 0</td>	比例 SCALE	1:20 版本 REV. 0
标准化审查 S.T.D			部件图 <td>第 2 张 SHEET</td> <td>共 张 TOT.</td>	第 2 张 SHEET	共 张 TOT.
审核 REVIEW				图号	图号
批准 RATIFY				DWG NO.	



注：尾吊由170°调整到45°，轴吊由80°、260°调整到135°、315°!!!

设备净重：~64t (不含砌体)
运输重量：~73t

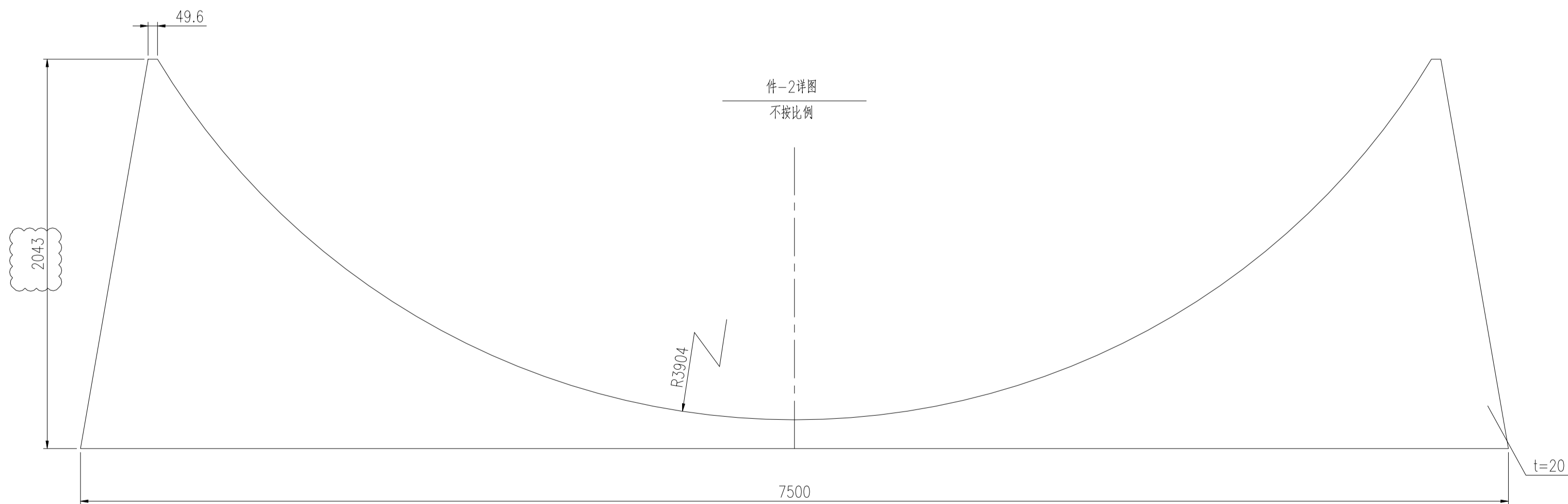
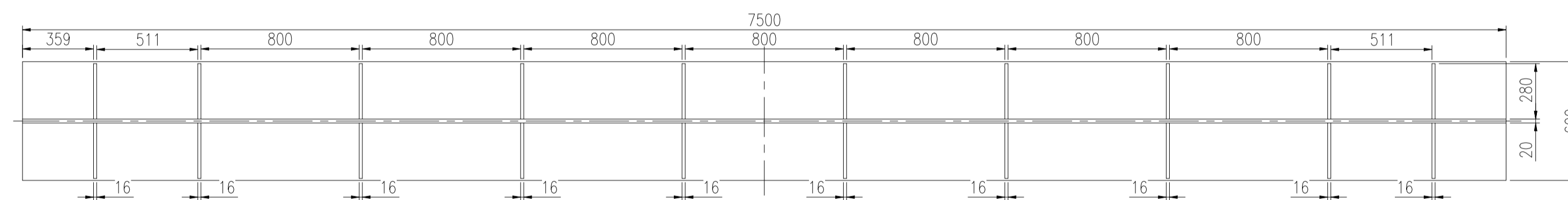
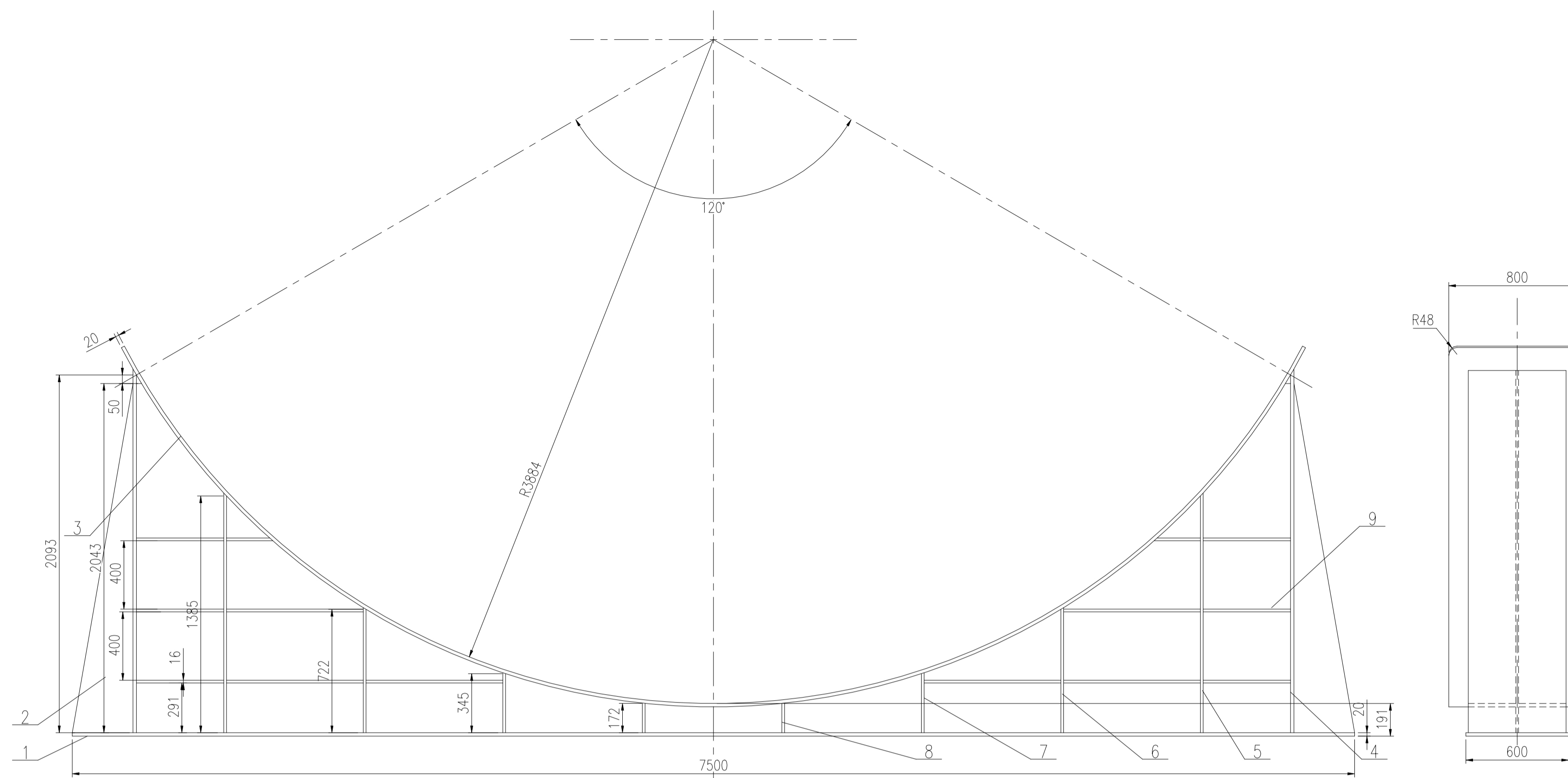
包装还应符合以下文件要求：
A. 《东华诚盛项目货物出口统一规定》
B. 《东华诚盛项目包装储运规定》

1	/	鞍式支座	2	Q235B	3947	7894	
件号	图号或标准号	名称	数量	材料	单	总	备注
PART NO.	DRAWING NO. OR	DESCRIPTION	QTY.	MATERIAL	SINGLE	TOTAL	REMARK
					重量(kg)	WEIGHT	
版次	修改内容	日期	修改	校对	审核		

本图纸及相关文件版权属于江苏索普赛瑞装备制造有限公司所有,任何单位和个人未经江苏索普赛瑞装备制造有限公司书面许可,不得以任何方式复制或扩散至第三方,违者应负相应法律责任。
THIS DRAWING AND RELEVANT DOCUMENT'S COPYRIGHT BELONGS TO SOPO CERE EQUIPMENT MANUFACTURING CO., LTD. THEY MAY NOT BE REPRODUCED OR DISCLOSED TO ANY THIRD PARTY IN ANY FORM WITHOUT THE PRIOR WRITTEN PERMISSION OF SOPO CERE EQUIPMENT MANUFACTURING CO., LTD. THE OFFENDERS SHALL BEAR THE CORRESPONDING LEGAL RESPONSIBILITY.

 江苏索普赛瑞装备制造有限公司 JIANGSU SOPO-CERE EQUIPMENT MANUFACTURING CO., LTD.			项目名称	东华诚盛项目		
设计 DESIGN	李学亮	2026.4.28	设计阶段 DESIGN PHASE	施工图		
校对 CHECK			比例 SCALE	1:50	版本REV.	0
标准化审查 S.T.D			第 1 张 SHEET	共 2 张 TOT.		
审核 REVIEW			图号	图号		
批准 RATIFY			DWG NO.	图号		

干燥塔运输图



- 技术要求:
1. 支座的焊接均为双面连续角焊缝。
 2. 焊缝表面不得有裂纹、夹渣、气孔和弧坑等缺陷，并不得残留熔渣和飞溅物。
 3. 支座的圆弧表面应与容器壁贴合，要求装配后的最大间隙不应超过2mm。
 4. 支座组焊完毕，各部件均应平整，不得翘曲。

注：优先使用库存材料。

9	按本图	钢板 280x16 L=17500	1	Q235B	616	总长供货
8	按本图	盖板V 172x280x16	4	Q235B	7	28
7	按本图	盖板IV 354x280x16	4	Q235B	13	52
6	按本图	盖板III 722x280x16	4	Q235B	26	104
5	按本图	盖板II 1385x280x16	4	Q235B	49	196
4	按本图	盖板I 2043x280x16	4	Q235B	72	288
3	按本图	垫板 8520x800x20	1	Q235B		1070
2	按本图	腹板 t=20	1	Q235B		886
1	按本图	底板 7500x600x20	1	Q235B		707

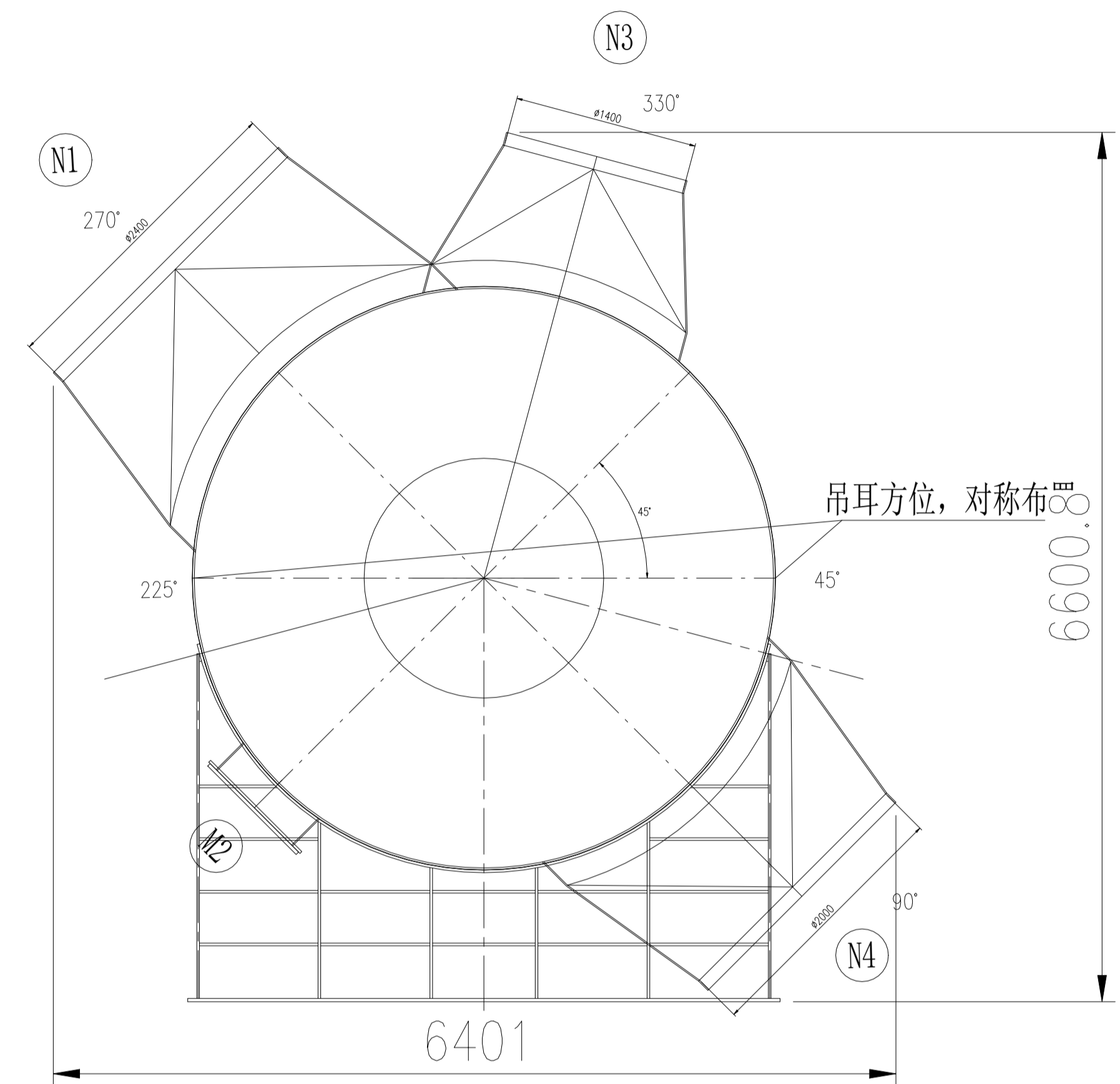
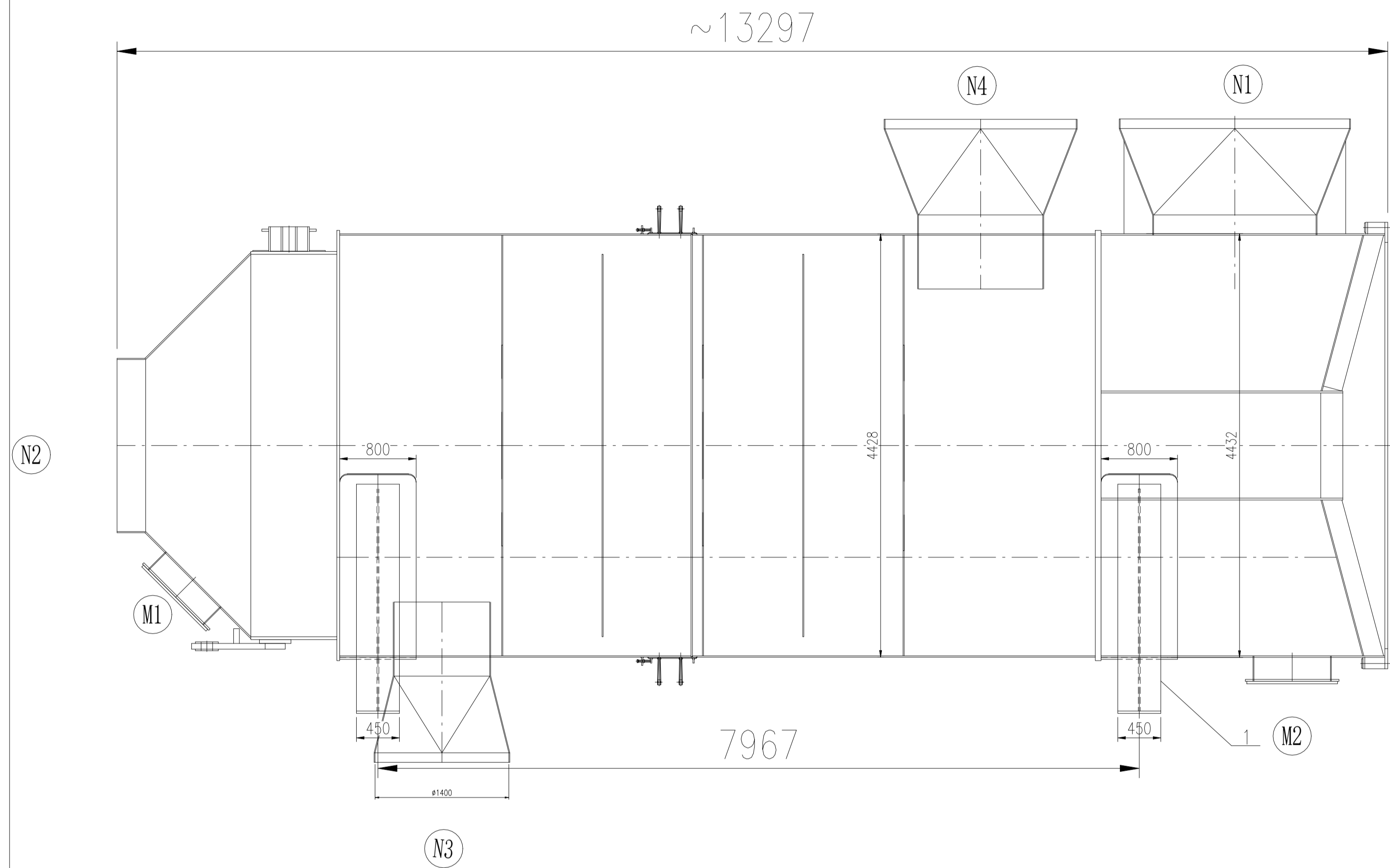
件号 PART NO.	图号或标准号 DRAWING NO. OR	名称 DESCRIPTION	数量 QTY.	材料 MATERIAL	重量 WEIGHT(kg)	备注 REMARK
1		鞍式支座	3947			
件号 PART NO.	名称 DESCRIPTION	材料 MATERIAL	数量 QTY.	比例 SCALE	所在图号 DRAWING NO.	装配图号 ASS. DWG. NO.

版次	修改内容	日期	修改	校对	审核

本图及相关文件版权归江苏索普赛瑞装备制造有限公司所有，任何单位和个人未经江苏索普赛瑞装备制造有限公司书面授权，不得以任何方式复制或传播。此图及相关文件仅限于本项目使用，不得用于其他任何目的。如有违反，公司将依法追究法律责任。 THIS DRAWING AND RELEVANT DOCUMENT'S COPYRIGHT BELONGS TO SOPO CERRE EQUIPMENT MANUFACTURING CO., LTD. THEY MAY NOT BE REPRODUCED OR DISCLOSED TO ANY THIRD PARTY IN ANY FORM WITHOUT THE PRIOR WRITTEN PERMISSION OF SOPO CERRE EQUIPMENT MANUFACTURING CO., LTD. THE OFFENDERS SHALL BEAR THE CORRESPONDING LEGAL RESPONSIBILITY.

江苏索普赛瑞装备制造有限公司 JIANGSU SOPO-CERRE EQUIPMENT MANUFACTURING CO., LTD.		项目名称 ENTRY NAME 东华诚盛项目
设计 DESIGN	李学亮	2026.4.28
校对 CHECK		
标准化审查 S.T.D		
审核 REVIEW		
批准 RATIFY		

干燥塔	施工图
运输图	比例 SCALE 1:20 版本 REV. 0
部件图	第 2 张 SHEET 共 2 张 TOT.
	图号
	图号



设备净重: ~119t (不含砌体)

运输重量: ~126t

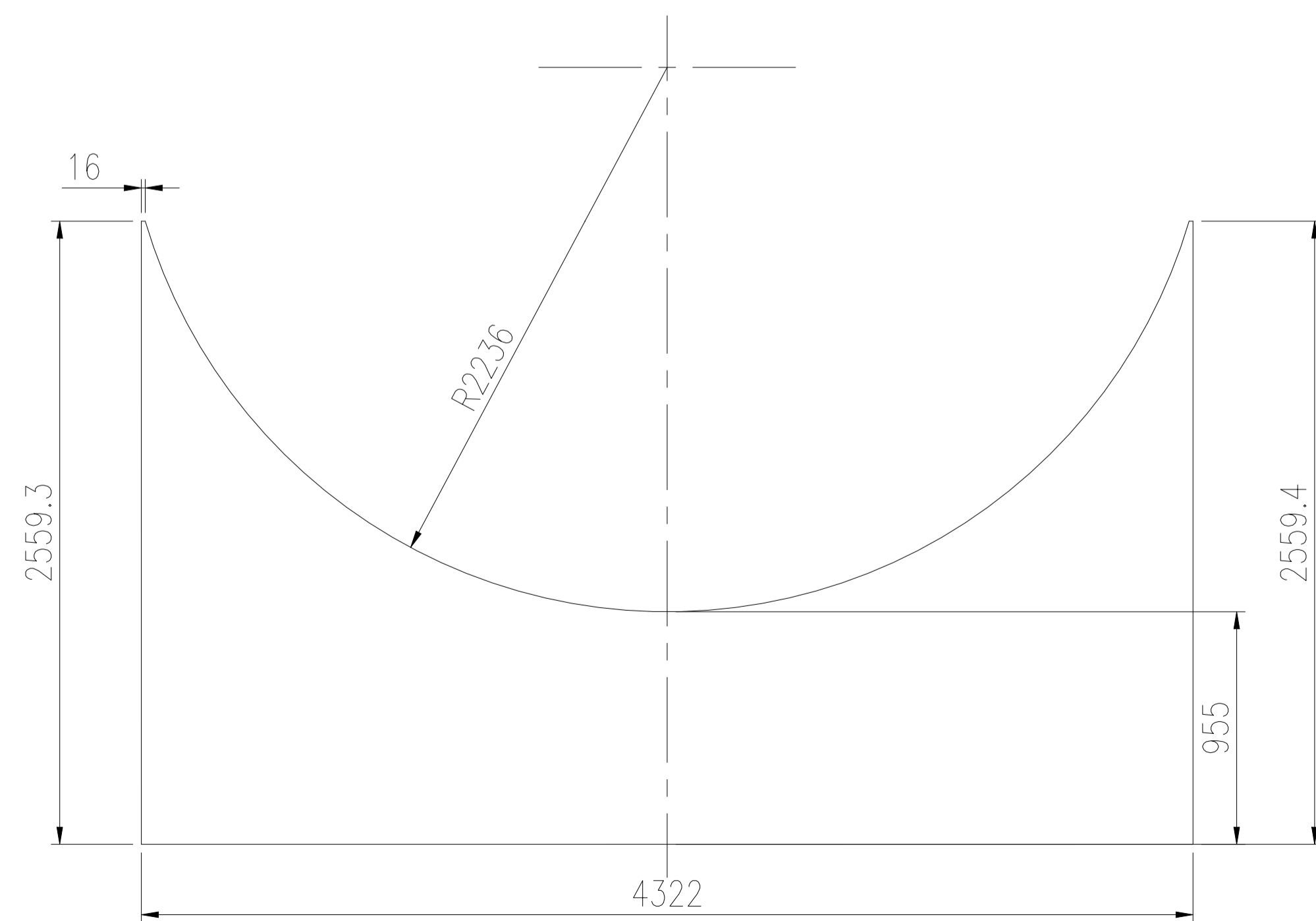
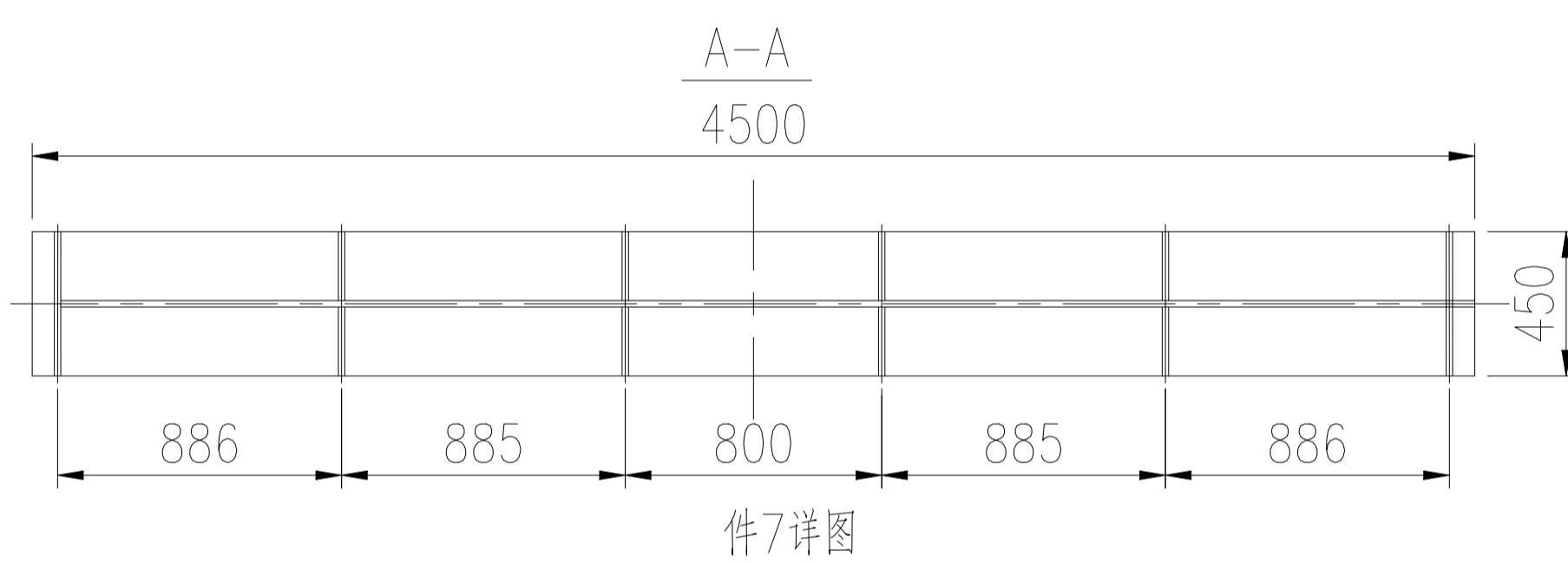
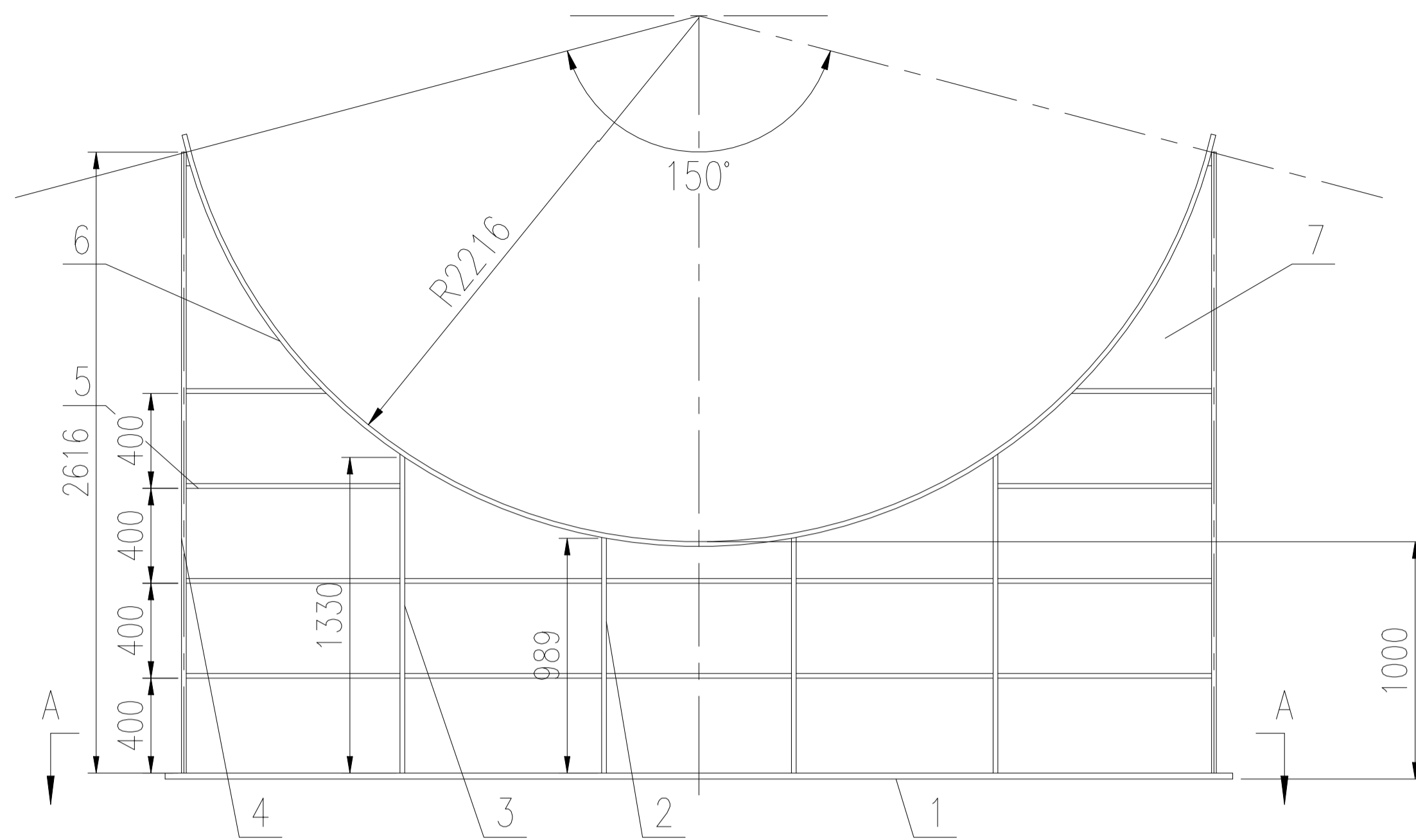
包装还应符合以下文件要求:

A. 《东华诚盛项目货物出口统一规定》

B. 《东华诚盛项目包装储运规定》

1	SCR-LX-XXX-1	标题	2	Q235B	3496	6992	
件号	图号或标准号	名称	数量	材料	单	总	备注
PART NO.	DRAWING NO. OR	DESCRIPTION	QTY.	MATERIAL	SINGLE	TOTAL	REMARK
					重量(kg)	重量	
版次	修改内容		日期	修改	校对	审核	
<small>本图及相关文件版权属于江苏索普赛瑞装备制造有限公司所有, 任何单位和个人未经江苏索普赛瑞装备制造有限公司书面许可, 不得以任何方式复制或传播至第三方, 违者将承担法律责任。 THIS DRAWING AND RELEVANT DOCUMENT'S COPYRIGHT BELONGS TO SOPO CERERE EQUIPMENT MANUFACTURING CO., LTD. THEY MAY NOT BE REPRODUCED OR DISCLOSED TO ANY THIRD PARTY IN ANY FORM WITHOUT THE PRIOR WRITTEN PERMISSION OF SOPO CERERE EQUIPMENT MANUFACTURING CO., LTD. THE OFFENDERS SHALL BEAR THE CORRESPONDING LEGAL RESPONSIBILITY.</small>							
江苏索普赛瑞装备制造有限公司 JIANGSU SOPO-CERE EQUIPMENT MANUFACTURING CO., LTD.				项目名称: 东华诚盛非标项目 ENTRY NAME:			
设计 DESIGN				设计阶段 DESIGN PHASE: 施工图			
校对 CHECK				比例 SCALE: 1: 35 版本 REV.: 0			
标准化审查 S.T.D				第 1 张 SHEET 共 1 张 TOT.			
审核 REVIEW				图号			
批准 RATIFY				DWG NO. SCR-LX-XXX-0			

开工预热器主体
运输图



技术要求:

- 1.支座的焊接均为双面连续角焊缝。
- 2.焊缝表面不得有裂纹、夹渣、气孔和弧坑等缺陷，并不得残留熔渣和飞溅物。
- 3.支座的圆弧表面应与容器壁贴合，要求装配后的最大间隙不应超过2mm。
- 4.支座组焊完毕，各部件均应平整，不得翘曲。

件号 PART NO.	图号或标准号 DRAWING NO. OR	名称 DESCRIPTION	数量 QTY.	材料 MATERIAL	单 重(kg) SINGLE WEIGHT	总 重(kg) TOTAL WEIGHT	备注 REMARK
7	按本图	腹板 t=20	1	Q235B		941	
6	按本图	垫板 6010x800x20	1	Q235B		755	
5	按本图	筋板IV 11000x215x20	2	Q235B	355	710	长度现场切割
4	按本图	筋板III 2616x450x20	2	Q235B	185	370	
3	按本图	筋板II 1330x215x20	4	Q235B	45	180	
2	按本图	筋板I 989x215x20	4	Q235B	35	140	
1	按本图	底板 4500x450x25	1	Q235B		400	

1	鞍座I	Q235B	3496	--	SCR-LX-XXX-1	SCR-LX-XXX-0
---	-----	-------	------	----	--------------	--------------

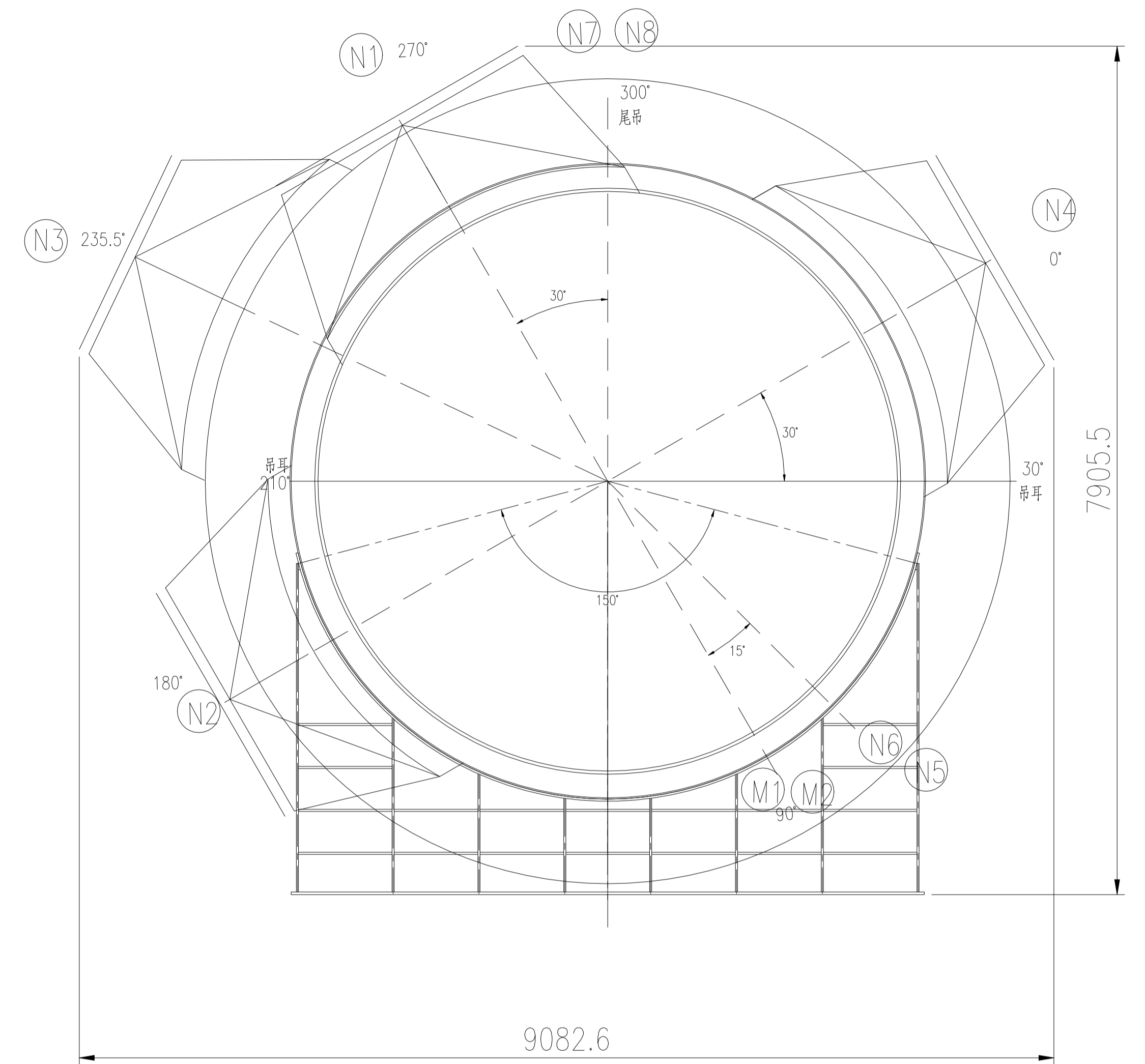
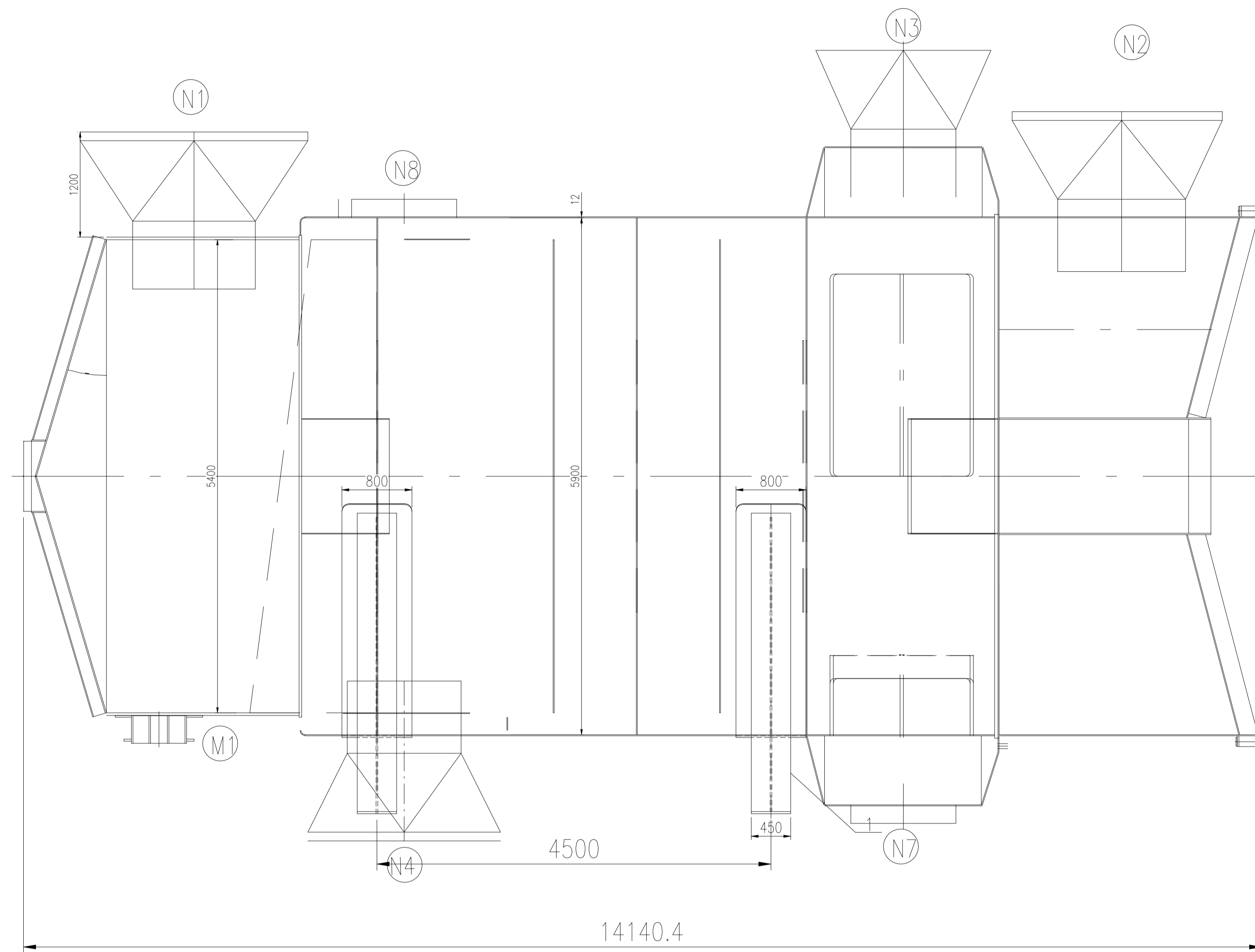
件号 PART NO.	名称 DESCRIPTION	材料 MATERIAL	重量(kg) WEIGHT	比例 SCALE	所在图号 DRAWING NO.	装配图号 ASS. DWG. NO.

版次	修改内容	日期	修改	校对	审核

本图纸及相关文件版权属于江苏索普赛瑞装备制造有限公司所有,任何单位和个人未经江苏索普赛瑞装备制造有限公司书面许可,不得以任何方式复制或扩散至第三方,违者应负相应法律责任。
THIS DRAWING AND RELEVANT DOCUMENT'S COPYRIGHT BELONGS TO SOPO CERE EQUIPMENT MANUFACTURING CO., LTD. THEY MAY NOT BE REPRODUCED OR DISCLOSED TO ANY THIRD PARTY IN ANY FORM WITHOUT THE PRIOR WRITTEN PERMISSION OF SOPO CERE EQUIPMENT MANUFACTURING CO., LTD. THE OFFENDERS SHALL BEAR THE CORRESPONDING LEGAL RESPONSIBILITY.

 江苏索普赛瑞装备制造有限公司 JIANGSU SOPO-CERE EQUIPMENT MANUFACTURING CO., LTD.		项目名称 ENTRY NAME	东华诚盛非标项目
--	--	--------------------	----------

设计 DESIGN		开工预热器主体 运输图 部件图	设计阶段 DESIGN PHASE	施工图
校对 CHECK			比例 SCALE	1:40 版本REV. 0
标准化审查 S.T.D			第 1 张 SHEET	共 1 张 TOT.
审核 REVIEW			图号	SCR-LX-XXX-1
批准 RATIFY			DWG NO.	



注：尾吊方位调整到315°；轴吊方位调整到45°和225°。

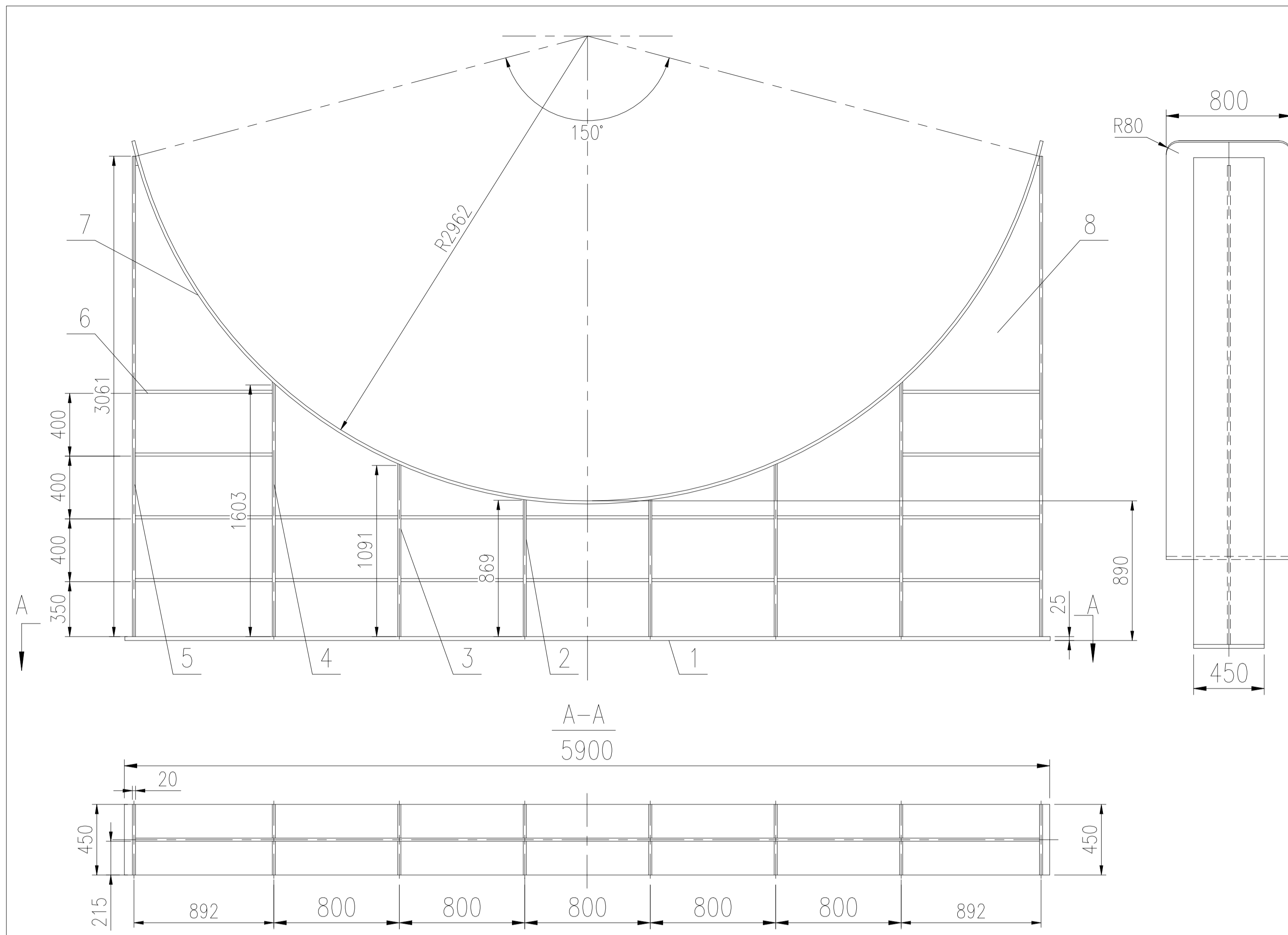
设备净重：~221t(不含砌体)

运输重量：~231t

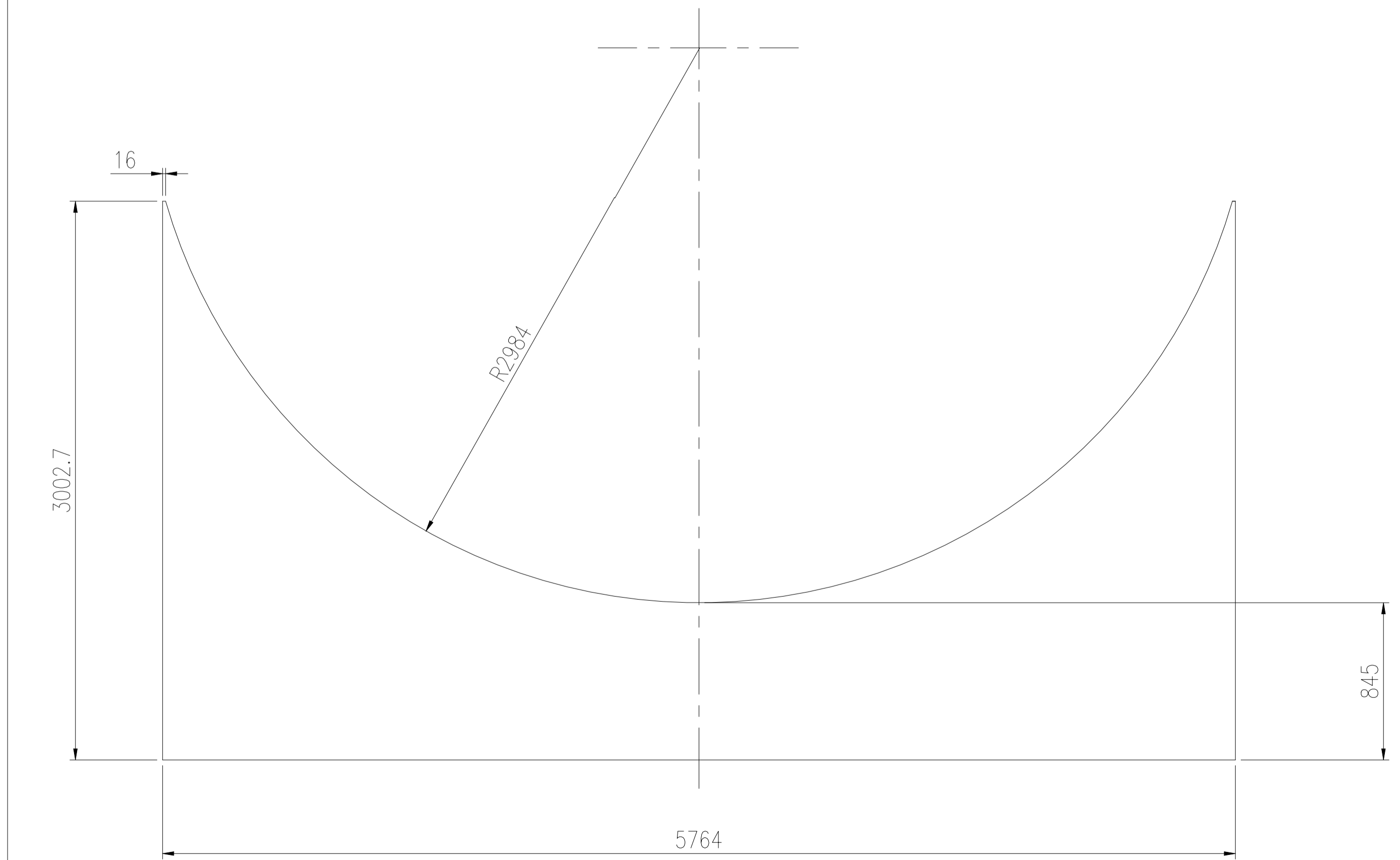
包装还应符合以下文件要求：

- A. 《东华诚盛项目货物出口统一规定》
- B. 《东华诚盛项目包装储运规定》

1	SCR-LX-72-1	概述	2	Q235B	4773	9546	
件号 PART NO.	图号或标准号 DRAWING NO. OR	名称 DESCRIPTION	数量 QTY.	材料 MATERIAL	单 SINGLE	总 TOTAL	备注 REMARK
					重量(kg) WEIGHT		
版次	修改内容		日期	修改	校对	审核	
<small>本图纸及相关文件版权属于江苏索普赛瑞装备制造有限公司所有,任何单位和个人未经江苏索普赛瑞装备制造有限公司书面许可,不得以任何方式复制或扩展至第三方,违者将承担法律责任。 THIS DRAWING AND RELEVANT DOCUMENT'S COPYRIGHT BELONGS TO SOPO-CERE EQUIPMENT MANUFACTURING CO., LTD. THEY MAY NOT BE REPRODUCED OR DISCLOSED TO ANY THIRD PARTY IN ANY FORM WITHOUT THE PRIOR WRITTEN PERMISSION OF SOPO-CERE EQUIPMENT MANUFACTURING CO., LTD. THE OFFENDERS SHALL BEAR THE CORRESPONDING LEGAL RESPONSIBILITY.</small>							
 江苏索普赛瑞装备制造有限公司 JIANGSU SOPO-CERE EQUIPMENT MANUFACTURING CO., LTD.				项目名称 ENTRY NAME 东华诚盛非标项目			
设计 DESIGN	2026.4.27		设计阶段 DESIGN PHASE		施工图		
校对 CHECK			冷热换热器主体 运输图		比例 SCALE 1: 35 版本 REV. 0		
标准化审查 S.T.D					第 1 张 SHEET 共 1 张 TOT.		
审核 REVIEW					图号		
批准 RATIFY					DWG NO. SCR-LX-72-0		



件8详图



技术要求:

- 1.支座的焊接均为双面连续角焊缝。
- 2.焊缝表面不得有裂纹、夹渣、气孔和弧坑等缺陷,并不得残留熔渣和飞溅物。
- 3.支座的圆弧表面应与容器壁贴合,要求装配后的最大间隙不应超过2mm。
- 4.支座的组焊完毕,各部件均应平整、不得翘曲。

8	按本图	腹板 t=20	1	Q235B		1283	
7	按本图	垫板 8020x800x20	1	Q235B		1010	
6	按本图	筋板V 15100x215x20	2	Q235B	510	1020	长度现场切割
5	按本图	筋板IV 3061x450x20	2	Q235B	220	440	
4	按本图	筋板III 1603x215x20	4	Q235B	55.8	223	
3	按本图	筋板II 1091x215x20	4	Q235B	38.5	154	
2	按本图	筋板I 869x215x20	4	Q235B	31	124	
1	按本图	底板 5900x450x25	1	Q235B		524	

件号 PART NO.	图号或标准号 DRAWING NO. OR	名称 DESCRIPTION	数量 QTY.	材料 MATERIAL	单 重(kg) SINGLE WEIGHT	总 重(kg) TOTAL WEIGHT	备注 REMARK
----------------	--------------------------	-------------------	------------	----------------	--------------------------------	-------------------------------	--------------

1		鞍座	Q235B	4773	--	SCR-LX-72-1	SCR-LX-72-0
---	--	----	-------	------	----	-------------	-------------

件号 PART NO.	名称 DESCRIPTION	材料 MATERIAL	重量(kg) WEIGHT	比例 SCALE	所在图号 DRAWING NO.	装配图号 ASS. DWG. NO.
----------------	-------------------	----------------	------------------	-------------	---------------------	-----------------------

版次	修改内容	日期	修改	校对	审核
----	------	----	----	----	----

本图纸及相关文件版权属于江苏索普赛瑞装备制造有限公司所有,任何单位和个人未经江苏索普赛瑞装备制造有限公司书面许可,不得以任何方式复制或扩散至第三方,违者应负相应法律责任。
THIS DRAWING AND RELEVANT DOCUMENT'S COPYRIGHT BELONGS TO SOPO-CERE EQUIPMENT MANUFACTURING CO., LTD. THEY MAY NOT BE REPRODUCED OR DISCLOSED TO ANY THIRD PARTY IN ANY FORM WITHOUT THE PRIOR WRITTEN PERMISSION OF SOPO-CERE EQUIPMENT MANUFACTURING CO., LTD. THE OFFENDERS SHALL BEAR THE CORRESPONDING LEGAL RESPONSIBILITY.

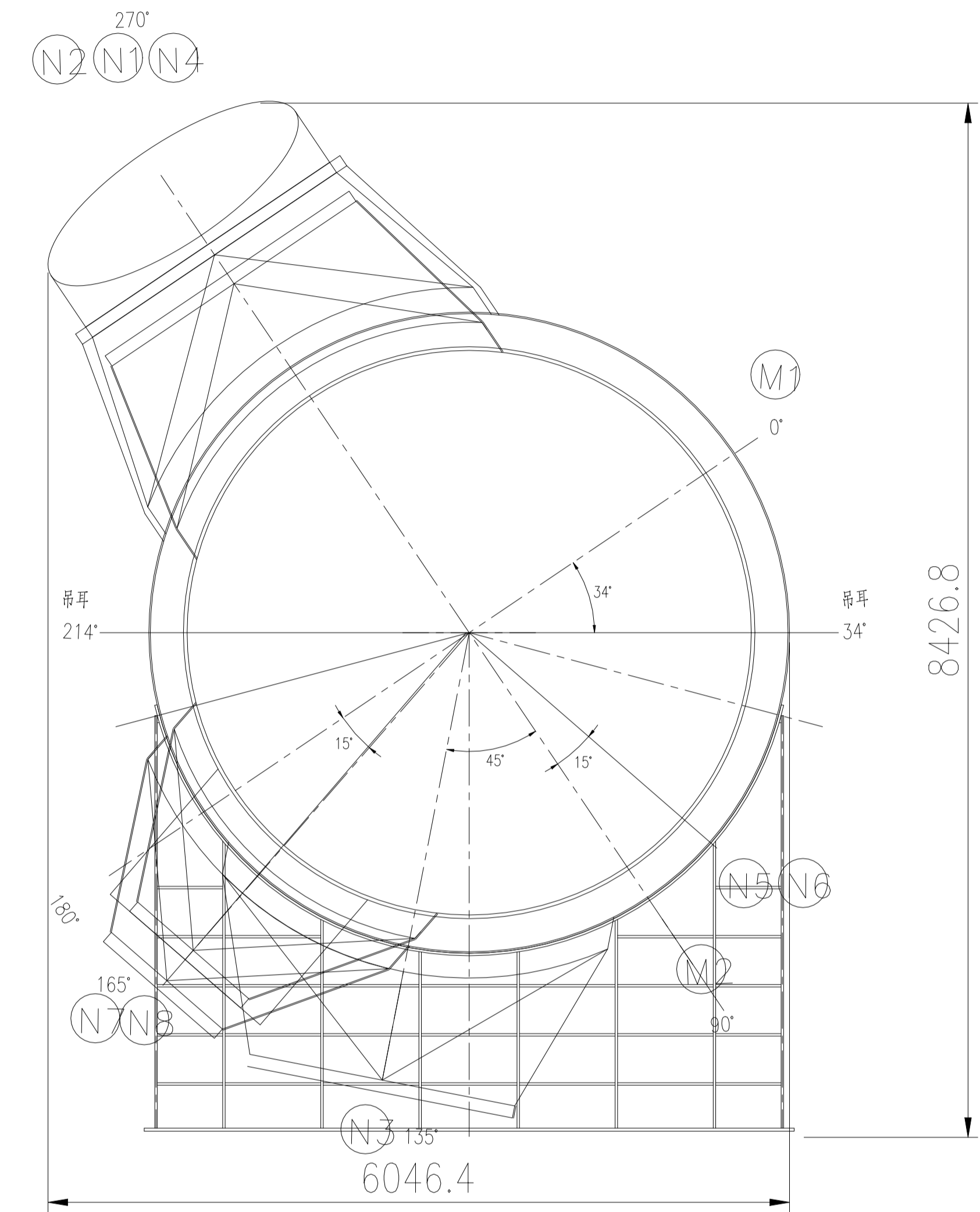
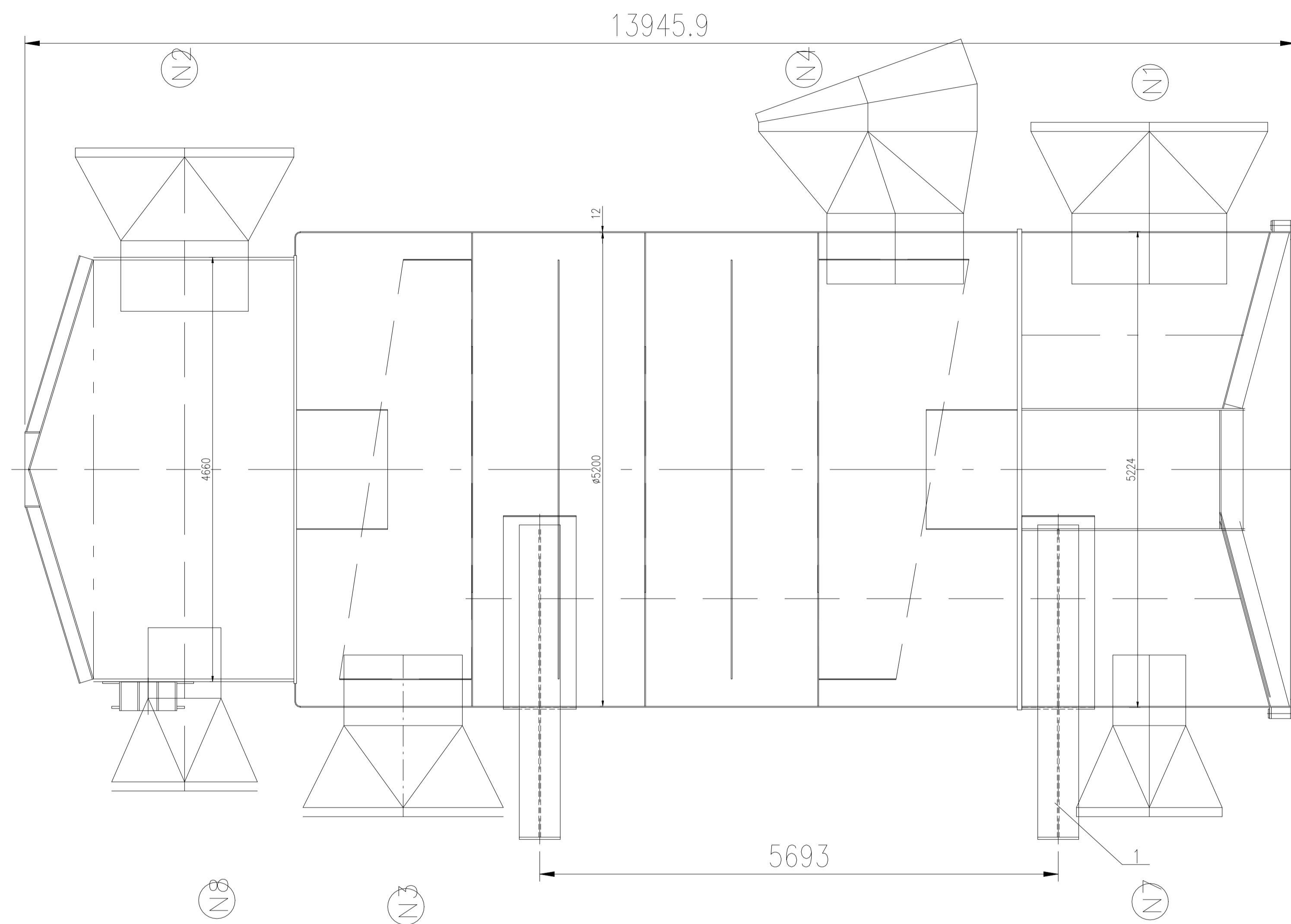
江苏索普赛瑞装备制造有限公司
JIANGSU SOPO-CERE EQUIPMENT MANUFACTURING CO., LTD.

项目名称: 东华诚盛非标项目
ENTRY NAME:

设计 DESIGN	郭昊雨	2026.4.27
校对 CHECK		
标准化审查 S.T.D		
审核 REVIEW		
批准 RATIFY		

冷热换热器主体
运输图
部件图

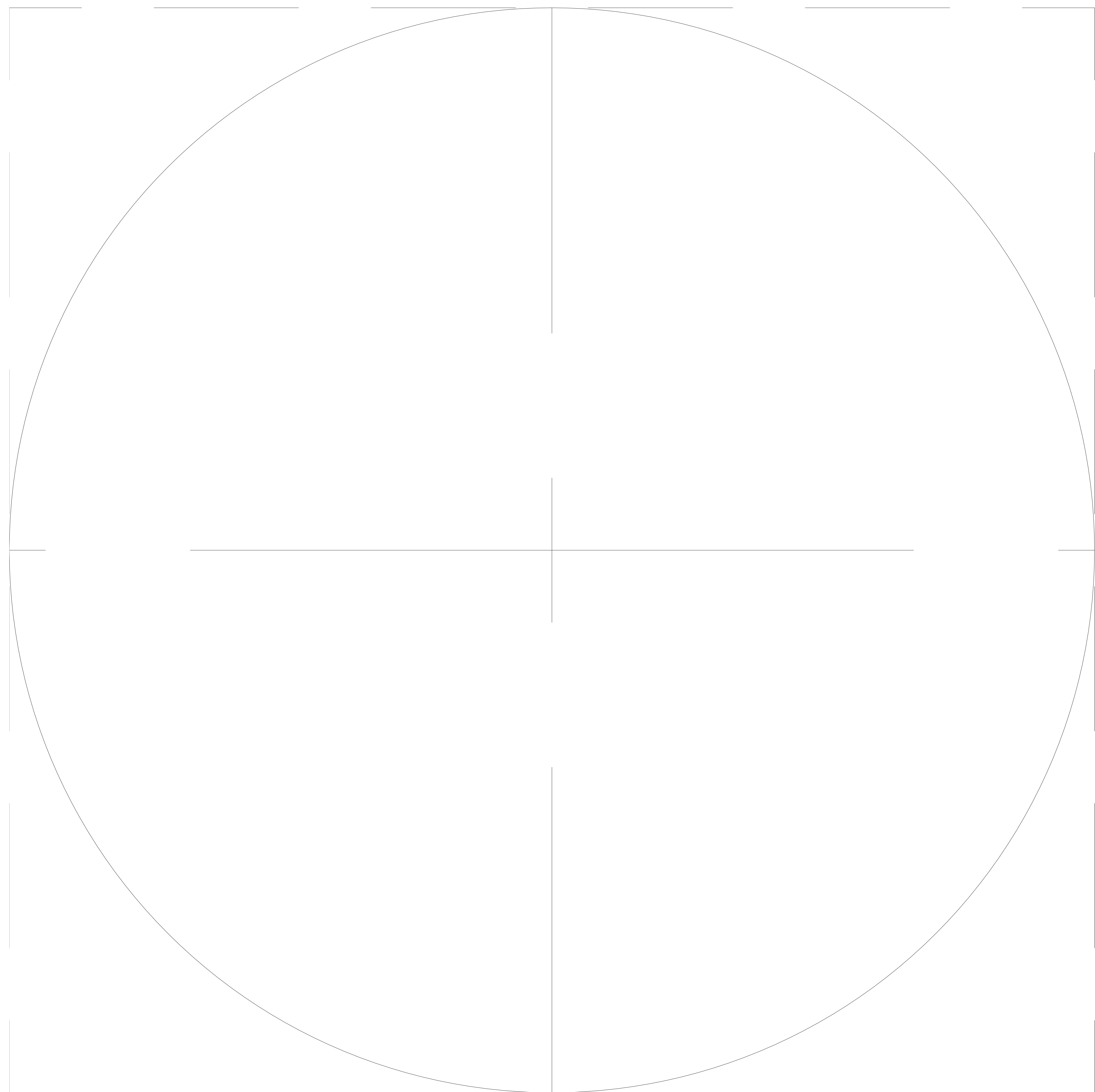
设计阶段 DESIGN PHASE	施工图
比例 SCALE	1:40
第 1 张 SHEET	共 1 张 TOT.
图号 DWG NO.	SCR-LX-72-1

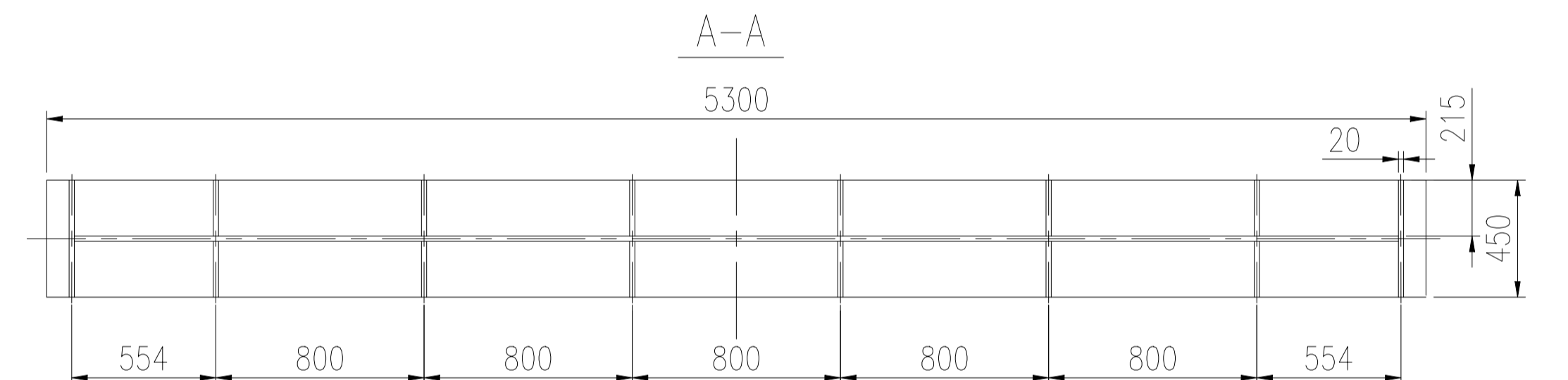
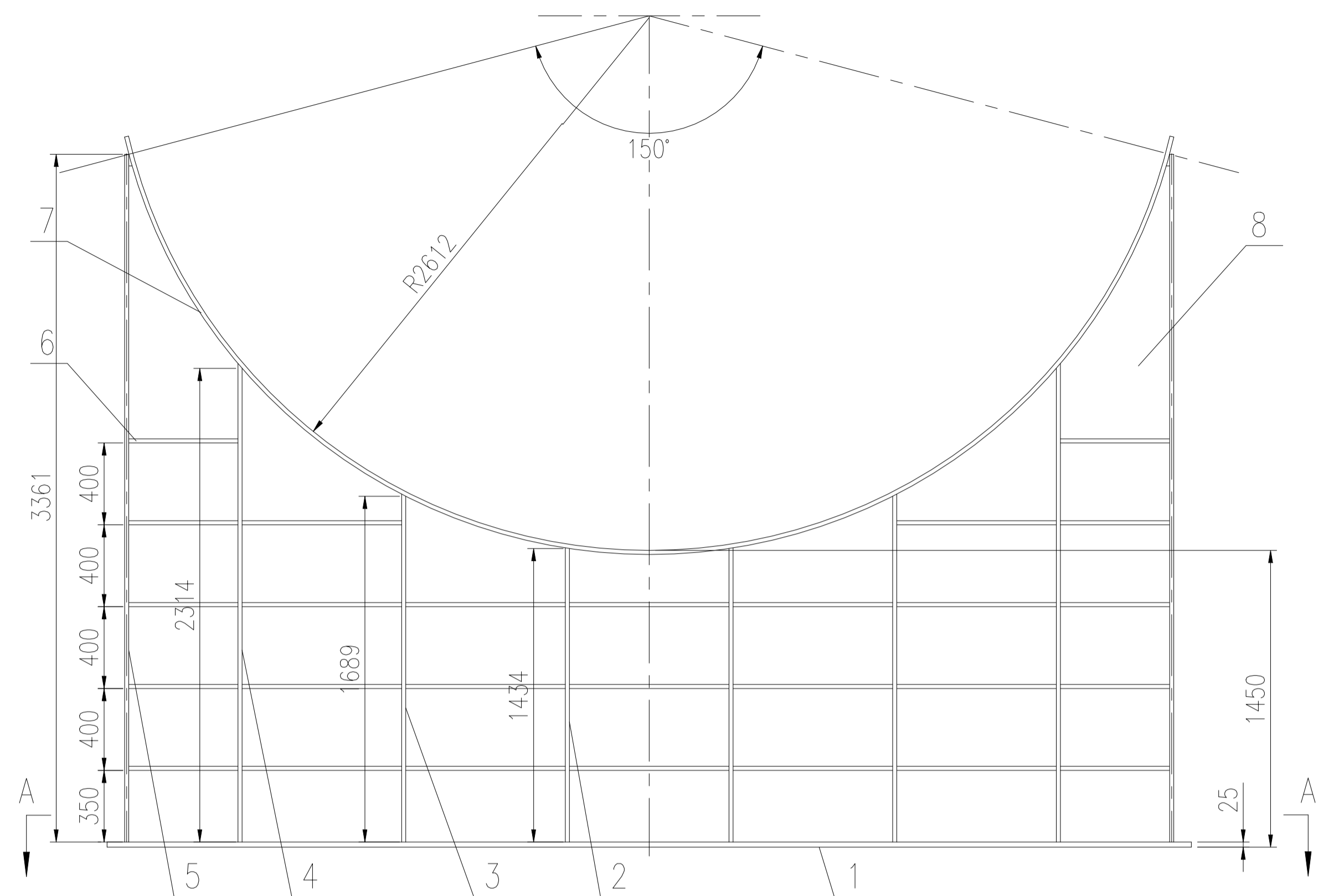


设备净重: ~161t (不含砌体)
 运输重量: ~172t

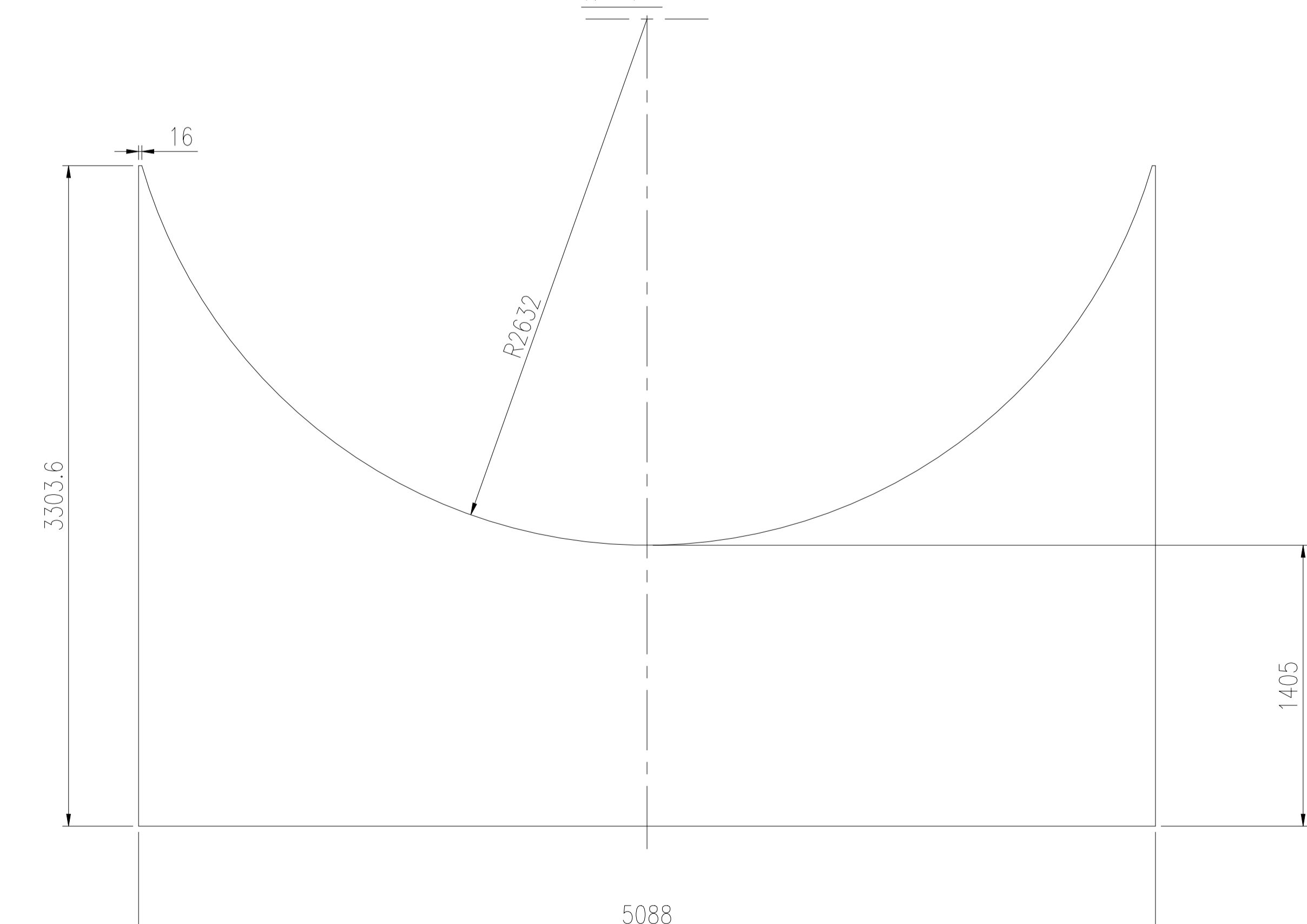
包装还应符合以下文件要求:
 A. 《东华诚盛项目货物出口统一规定》
 B. 《东华诚盛项目包装储运规定》

1	SCR-LX-72-1	标题1	2	Q235B	5400	0800	
件号	图号或标准号	名称	数量	材料	单重	总重	备注
PART NO.	DRAWING NO. OR	DESCRIPTION	QTY.	MATERIAL	SINGLE WEIGHT	TOTAL WEIGHT	REMARK
版次	修改内容		日期	修改	校对	审核	
<small>本图及相关文件版权属于江苏索普赛瑞装备制造有限公司所有, 任何单位和个人未经江苏索普赛瑞装备制造有限公司书面许可, 不得以任何方式复制或传播至第三方, 违者将承担法律责任。 THIS DRAWING AND RELEVANT DOCUMENT'S COPYRIGHT BELONGS TO SOPO-CERE EQUIPMENT MANUFACTURING CO., LTD. THEY MAY NOT BE REPRODUCED OR DISCLOSED TO ANY THIRD PARTY IN ANY FORM WITHOUT THE PRIOR WRITTEN PERMISSION OF SOPO-CERE EQUIPMENT MANUFACTURING CO., LTD. THE OFFENDERS SHALL BEAR THE CORRESPONDING LEGAL RESPONSIBILITY.</small>							
江苏索普赛瑞装备制造有限公司 JIANGSU SOPO-CERE EQUIPMENT MANUFACTURING CO., LTD.				项目名称: 东华诚盛非标项目 ENTRY NAME:			
设计	DESIGN	2026.4.27	热热换热器主体		设计阶段	DESIGN PHASE	施工图
校对	CHECK		运输图		比例	SCALE	1: 35 版本REV. 0
标准化审查	S.T.D.				第 1 张	SHEET	共 3 张 TOT.
审核	REVIEW				图号		
批准	RATIFY				DWG NO.		SCR-LX-72-0





件8详图



技术要求:

- 1.支座的焊接均为双面连续角焊缝。
- 2.焊缝表面不得有裂纹、夹渣、气孔和弧坑等缺陷，并不得残留熔渣和飞溅物。
- 3.支座的圆弧表面应与容器壁贴合，要求装配后的最大间隙不应超过2mm。
- 4.支座组焊完毕，各部件均应平整，不得翘曲。

8	按本图	腹板 t=20	1	Q235B		1528	
7	按本图	垫板 7075x800x20	1	Q235B		890	
6	按本图	筋板V 19000x215x20	2	Q235B	642	1284	长度现场切割
5	按本图	筋板IV 3361x450x20	2	Q235B	240	480	
4	按本图	筋板III 2314x215x20	4	Q235B	80	320	
3	按本图	筋板II 1689x215x20	4	Q235B	59	236	
2	按本图	筋板I 1434x215x20	4	Q235B	50	200	
1	按本图	底板 5300x450x25	1	Q235B		470	

件号 PART NO.	图号或标准号 DRAWING NO. OR	名称 DESCRIPTION	数量 QTY.	材料 MATERIAL	单 重(kg) SINGLE WEIGHT	总 重(kg) TOTAL WEIGHT	备注 REMARK
----------------	--------------------------	-------------------	------------	----------------	--------------------------------	-------------------------------	--------------

1		鞍座I	Q235B	5400	--	SCR-LX-72-1	SCR-LX-72-0
---	--	-----	-------	------	----	-------------	-------------

件号 PART NO.	名称 DESCRIPTION	材料 MATERIAL	重量(kg) WEIGHT	比例 SCALE	所在图号 DRAWING NO.	装配图号 ASS. DWG. NO.
----------------	-------------------	----------------	------------------	-------------	---------------------	-----------------------

版次	修改内容	日期	修改	校对	审核
----	------	----	----	----	----

本图纸及相关文件版权属于江苏索普赛瑞装备制造有限公司所有,任何单位和个人未经江苏索普赛瑞装备制造有限公司书面许可,不得以任何方式复制或扩散至第三方,违者应负相应法律责任。
THIS DRAWING AND RELEVANT DOCUMENT'S COPYRIGHT BELONGS TO SOPO-CERE EQUIPMENT MANUFACTURING CO., LTD. THEY MAY NOT BE REPRODUCED OR DISCLOSED TO ANY THIRD PARTY IN ANY FORM WITHOUT THE PRIOR WRITTEN PERMISSION OF SOPO-CERE EQUIPMENT MANUFACTURING CO., LTD. THE OFFENDERS SHALL BEAR THE CORRESPONDING LEGAL RESPONSIBILITY.

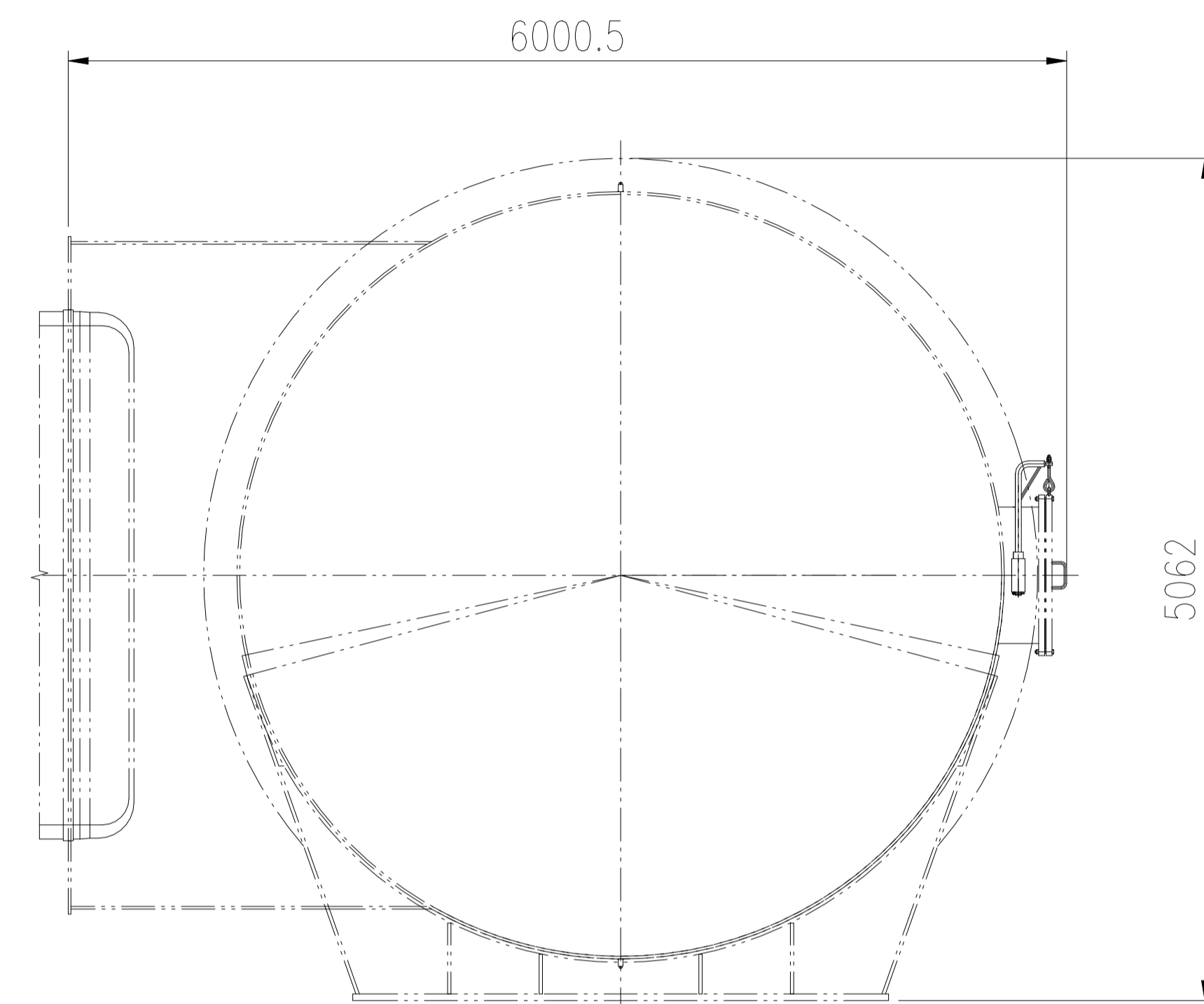
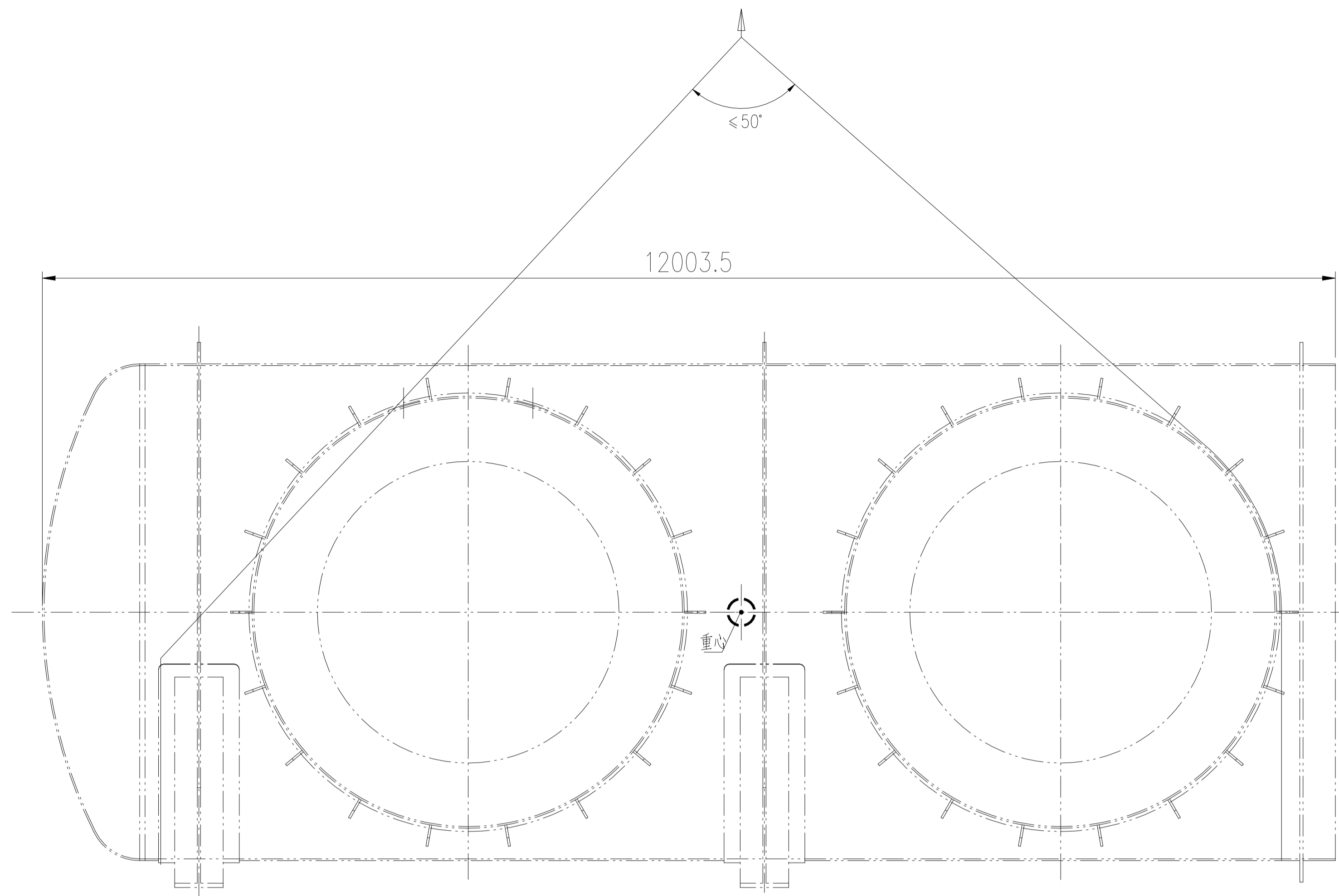
江苏索普赛瑞装备制造有限公司
JIANGSU SOPO-CERE EQUIPMENT MANUFACTURING CO., LTD.

项目名称 东华诚盛非标项目
ENTRY NAME

设计 DESIGN	郭昊雨	2026.4.27
校对 CHECK		
标准化审查 S.T.D		
审核 REVIEW		
批准 RATIFY		

热热换热器主体
运输图
部件图

设计阶段 DESIGN PHASE	施工图
比例 SCALE	1:40
第 2 张 SHEET	共 3 张 TOT.
图号 DWG NO.	SCR-LX-72-1



设备净重：~37370kg

运输总重：~37370kg

技术要求：

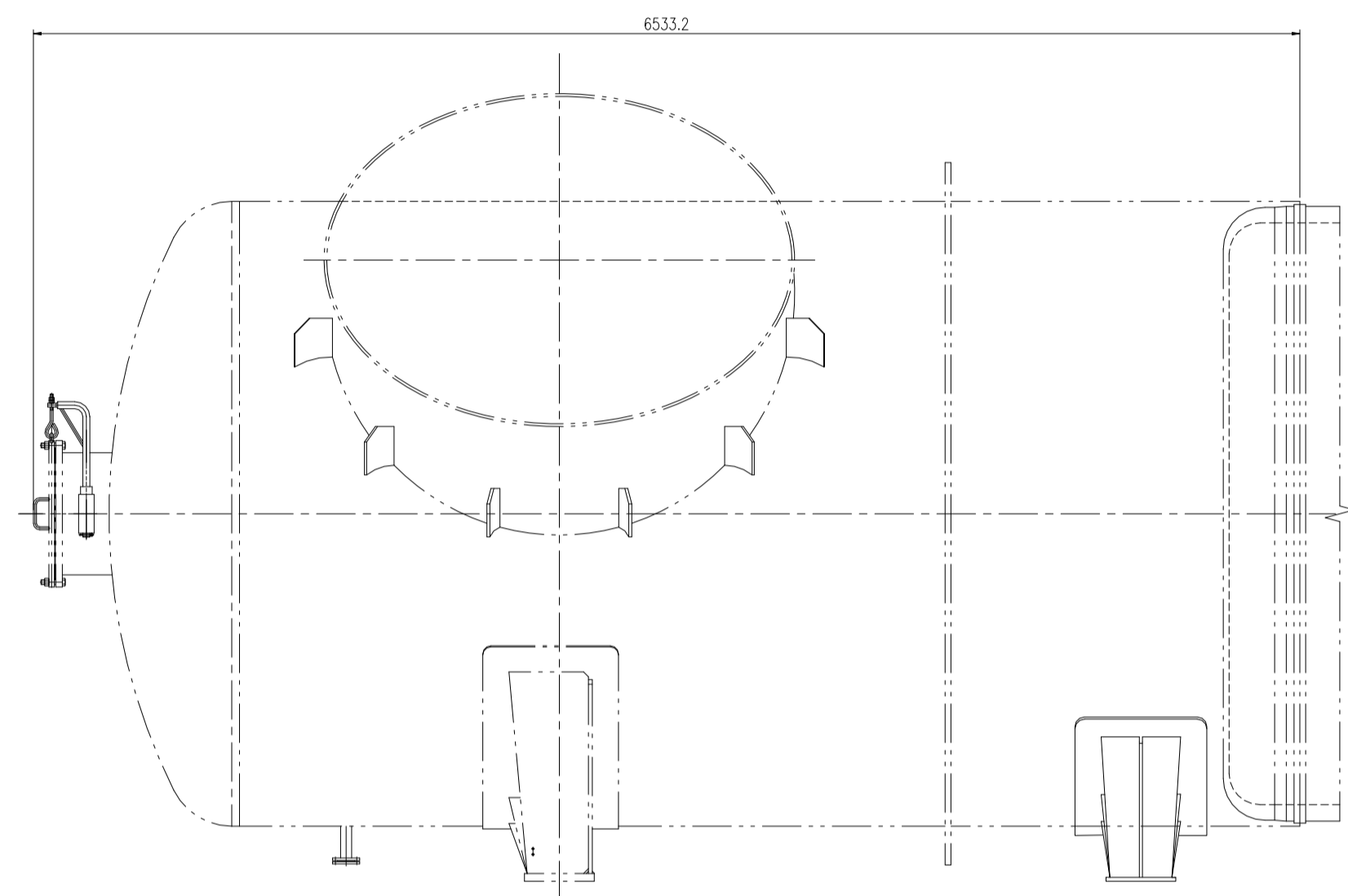
1. 前烟箱采用裸装，用防雨布包扎密封各管口，设备用防雨布及防护网包裹。
2. 唛头和装箱清单做塑封防水处理，粘贴在设备两侧显眼位置，需粘贴两处。

包装还应符合以下文件要求：

- A. 《东华诚盛项目货物包装与运输要求》

版次	修改内容	日期	修改	校对	审核
<p>本图纸及相关文件版权属于江苏索普赛瑞装备制造有限公司所有,任何单位和个人未经江苏索普赛瑞装备制造有限公司书面许可,不得以任何方式复制或扩散至第三方,违者应负相应法律责任。 THIS DRAWING AND RELEVANT DOCUMENT'S COPYRIGHT BELONGS TO SOPO CERRE EQUIPMENT MANUFACTURING CO., LTD. THEY MAY NOT BE REPRODUCED OR DISCLOSED TO ANY THIRD PARTY IN ANY FORM WITHOUT THE PRIOR WRITTEN PERMISSION OF SOPO CERRE EQUIPMENT MANUFACTURING CO., LTD. THE OFFENDERS SHALL BEAR THE CORRESPONDING LEGAL RESPONSIBILITY.</p>					
 江苏索普赛瑞装备制造有限公司 JIANGSU SOPO-CERE EQUIPMENT MANUFACTURING CO., LTD.			项目名称	东华诚盛项目	
设计 DESIGN			设计阶段 DESIGN PHASE	施工图	
校对 CHECK			比例 SCALE	1:60	版本 REV. 0
标准化审查 S.T.D			第 1 张 SHEET	共 2 张 TOT.	
审核 REVIEW			图号	SCR-LX-	
批准 RATIFY			DWG NO.		

前烟箱运输图



设备净重: ~24810kg
 运输总重: ~26158kg

技术要求:

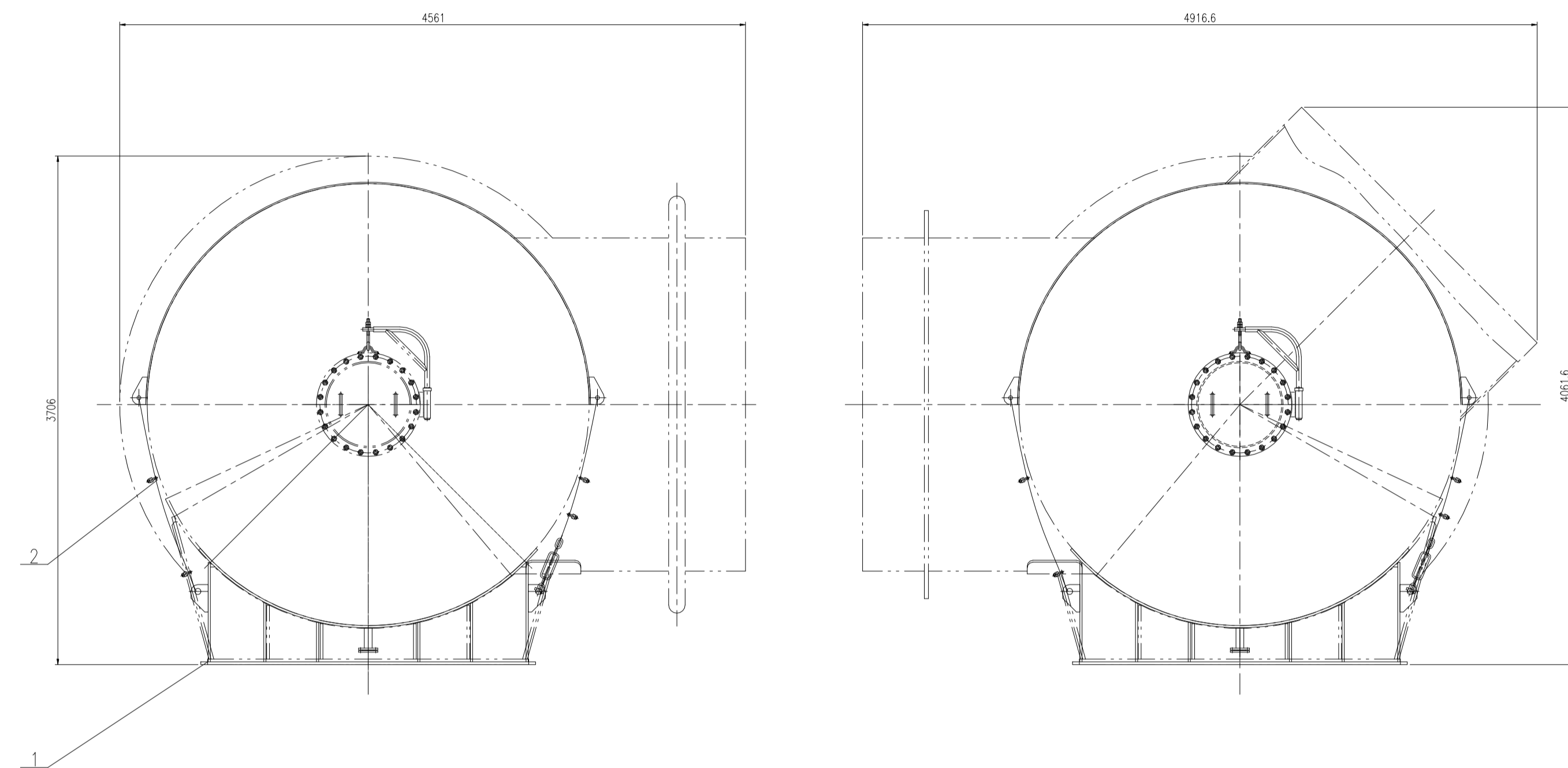
- 1.后烟箱采用裸装,用防雨布包扎密封各管口,设备用防雨布及防护网包裹。
- 2.唛头和装箱清单做塑封防水处理,粘贴在设备两侧显眼位置,需粘贴两处。

包装还应符合以下文件要求:

- A. 《华越SLNC项目货物包装与运输要求》

第一段

第二段



2	SCR-LX-	钢丝绳组件	2	组合件	55	110	
1	SCR-LX-	鞍式支座	2	Q235B	619	1238	
件号 PART NO.	图号或标准号 DRAWING NO. OR	名称 DESCRIPTION	数量 QTY.	材料 MATERIAL	单 重(kg) SINGLE	总 重(kg) TOTAL	备注 REMARK

版次	修改内容	日期	修改	校对	审核
----	------	----	----	----	----

本图纸及相关文件版权属于江苏索普赛瑞装备制造有限公司所有,任何单位和个人未经江苏索普赛瑞装备制造有限公司书面许可,不得以任何方式复制或扩散至第三方,违者应负相应法律责任。
 THIS DRAWING AND RELEVANT DOCUMENT'S COPYRIGHT BELONGS TO SOPO CERRE EQUIPMENT MANUFACTURING CO., LTD. THEY MAY NOT BE REPRODUCED OR DISCLOSED TO ANY THIRD PARTY IN ANY FORM WITHOUT THE PRIOR WRITTEN PERMISSION OF SOPO CERRE EQUIPMENT MANUFACTURING CO., LTD. THE OFFENDERS SHALL BEAR THE CORRESPONDING LEGAL RESPONSIBILITY.

 江苏索普赛瑞装备制造有限公司 JIANGSU SOPO-CERE EQUIPMENT MANUFACTURING CO., LTD.		项目名称 ENTRY NAME	SLNC项目
设计 DESIGN		设计阶段 DESIGN PHASE	施工图
校对 CHECK		比例 SCALE	1:60 版本REV.
标准化审查 S.T.D		第 1 张 SHEET	共 2 张 TOT.
审核 REVIEW		图号 DWG NO.	SCR-LX-
批准 RATIFY			

后烟箱运输图