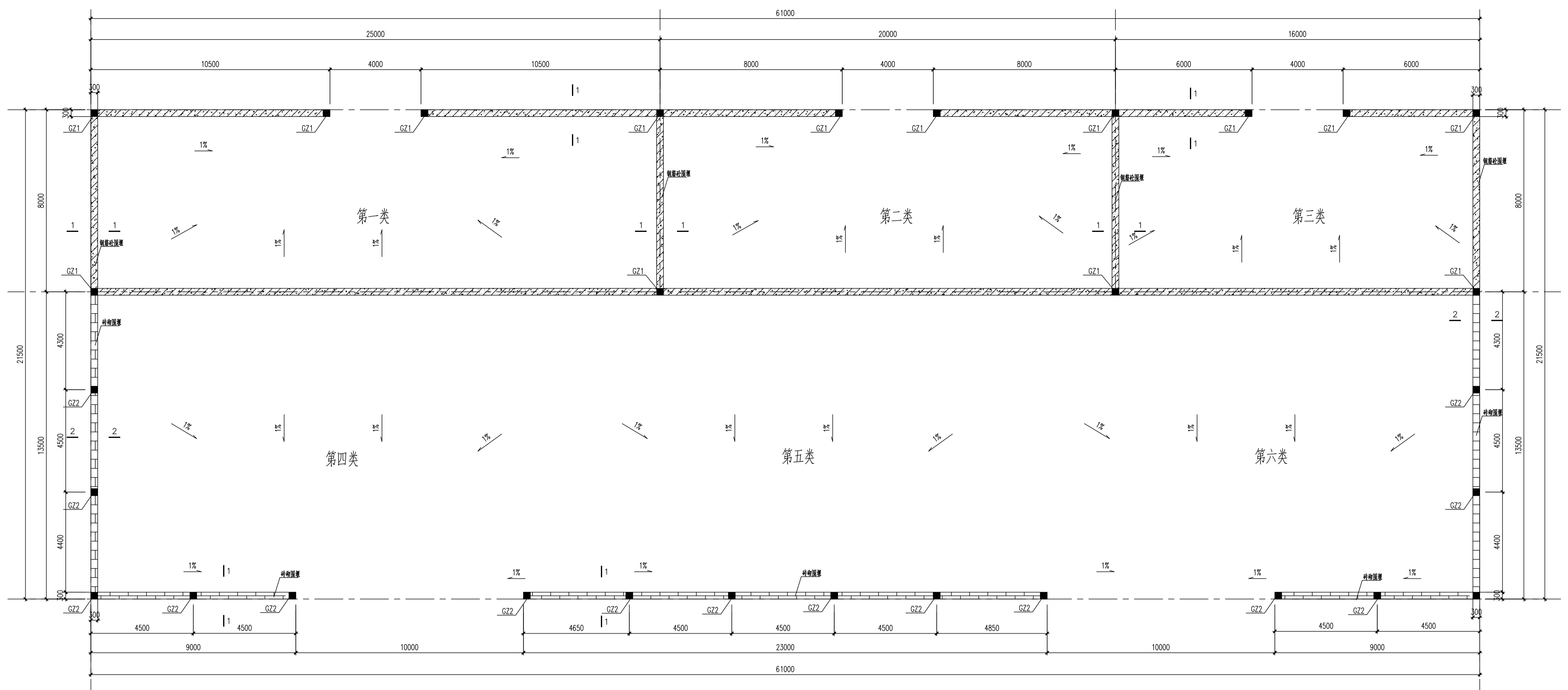
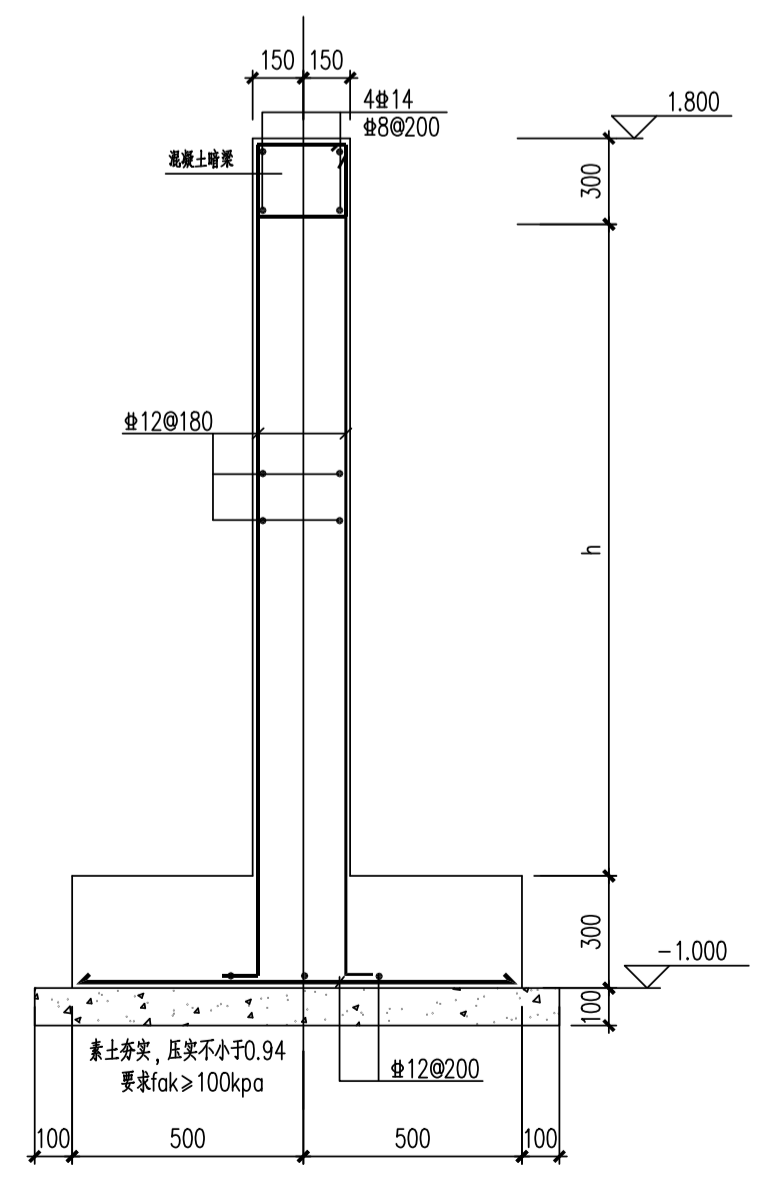


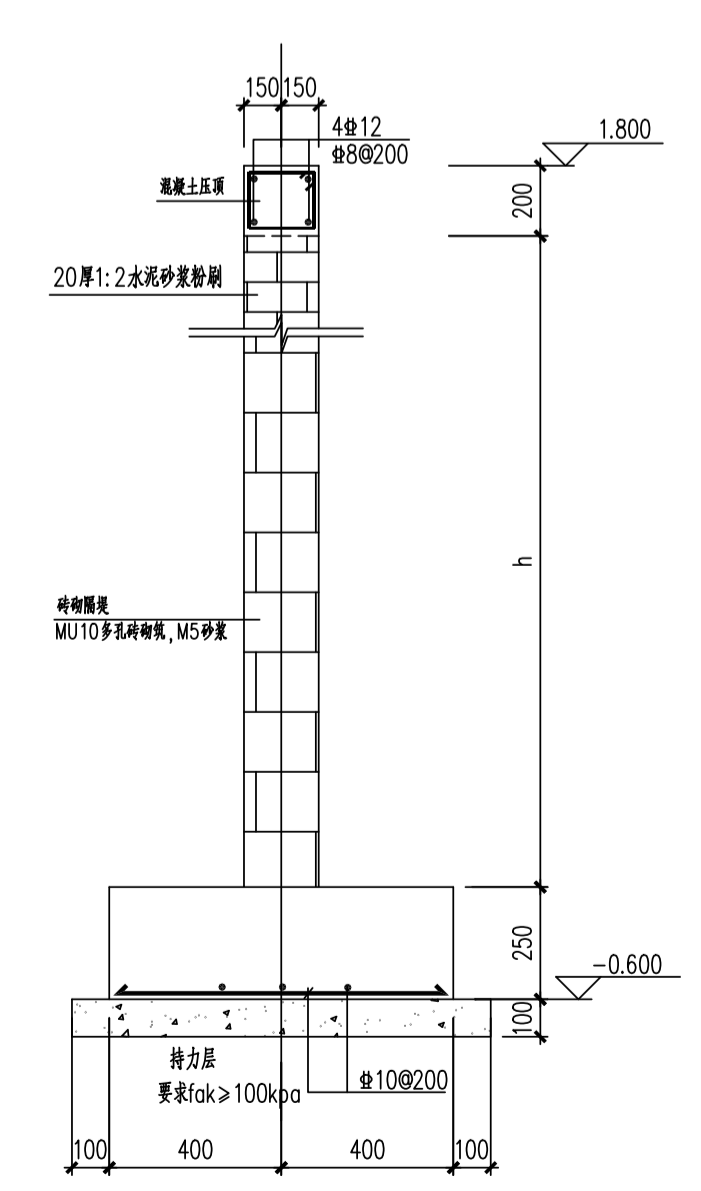
电气	热力	暖通	雨水
设备	建筑	结构	自控
工艺	设备	外管	环保



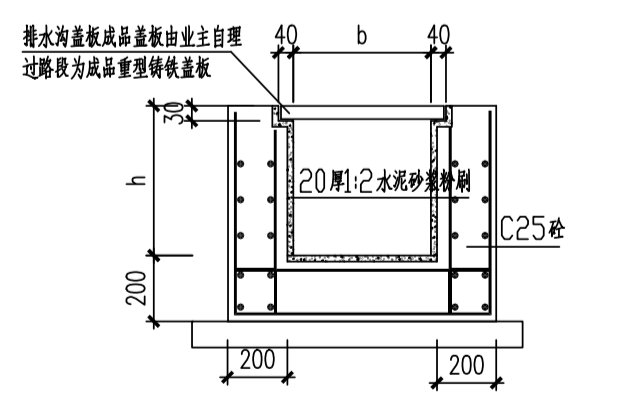
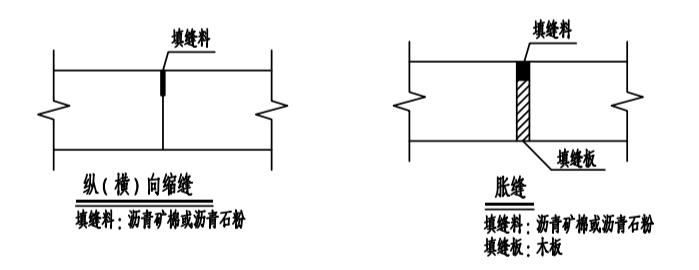
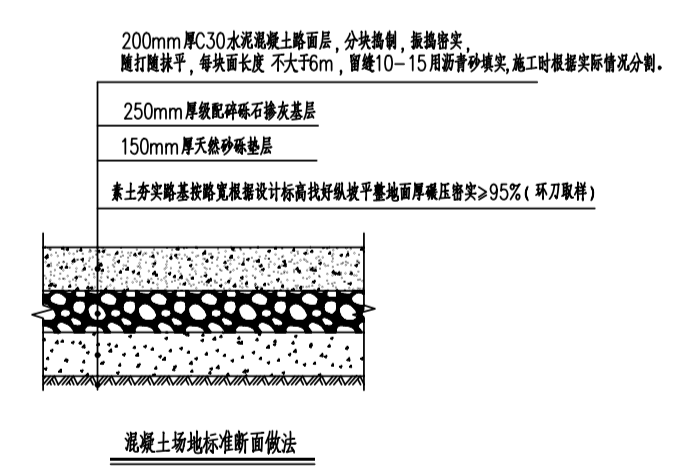
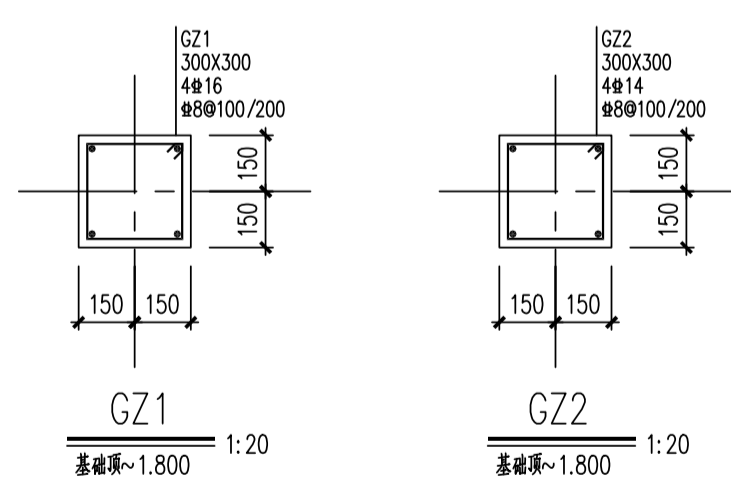
废弃设备堆场平面图 1:100



钢筋混凝土圈环详图1-1



砖砌圈环详图2-2



排水沟大样图
b,h尺寸详子平面图
未注明时圈环均为10#200

- 基础设计说明:
- 本工程根据业主方提供的岩土工程报告进行设计,如现场地质变化较大,请及时通知业主方。
 - 本工程以现场地坪为±0.000,具体由业主根据现场情况调整。
 - 材料:钢材:Q-HRB400 钢筋强度等级:C30;保护层厚度30mm。
 - 场地排水采用自然排水,坡向四周出口方向。
 - 本工程定位详询业主方。

注:本文件版权归SOPPO所有,除非得到SOPPO书面授权,否则本文件的任何内容均不得复制或泄露给其他个人和团体用于其他目的。 THIS DOCUMENT IS THE PROPERTY OF SOPPO NO PART OF THIS DOCUMENT SHALL BE REPRODUCED OR DISCLOSED TO OTHERS OR USED FOR ANY PURPOSE WHATSOEVER EXCEPT WITH THE PRIOR WRITTEN PERMISSION OF SOPPO.		2021 镇江 江苏东普新材料科技有限公司 Jiangsu SOPPO Engineering Technology CO. LTD.	
设计人 DESIGNED	审核人 CHECKED	2021.10.16	2021 镇江 江苏东普新材料科技有限公司 Jiangsu SOPPO Engineering Technology CO. LTD.
设计阶段 PHASE	审核人 REVIEW	2021.10.16	2021 镇江 江苏东普新材料科技有限公司 Jiangsu SOPPO Engineering Technology CO. LTD.
图号 DWG NO.	审核人 APPROVE	2021.10.16	2021 镇江 江苏东普新材料科技有限公司 Jiangsu SOPPO Engineering Technology CO. LTD.
专业负责人 DISCIPLINE	审核人 APPROVE	2021.10.16	2021 镇江 江苏东普新材料科技有限公司 Jiangsu SOPPO Engineering Technology CO. LTD.
项目负责人 MANAGER	审核人 APPROVE	2021.10.16	2021 镇江 江苏东普新材料科技有限公司 Jiangsu SOPPO Engineering Technology CO. LTD.