

注法:  
1. 零件编号按图例标注  
2. 零件名称按图例标注, 工厂名称。

2-5	40SCG2405-2	轴 t=10	4	Q345R	7.2	28.8
2-4	40SCG2405-2	轴 $\phi 76 \times 6$	1	S31008		15.6
2-3	40SCG2405-2	轴 t=10	4	S31008	21.4	85.6
2-2	轴	轴 $\phi 1830 \times 6$ H=200	1	Q345R		54
2-1	轴	轴 $\phi 1950$ t=20	1	Q345R		472.9

序号	零件名称	材料	重量	比例	所在图号	装配图号
PART NO.	DRAWING OR STD. NO.	DESCRIPTION	QTY.	MATERIAL	SINGLE WEIGHT	TOTAL WEIGHT
2		轴	1273.7	1:16	40SCG2405-2	40SCG2405-0

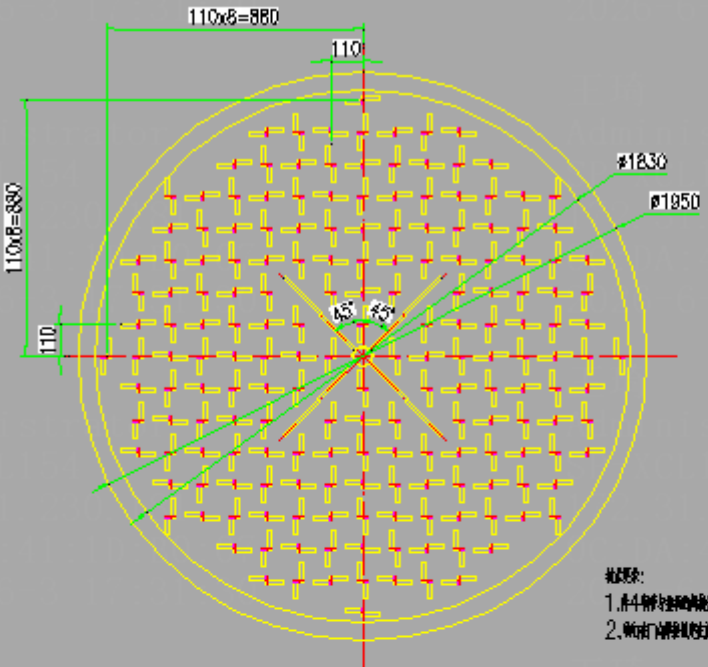
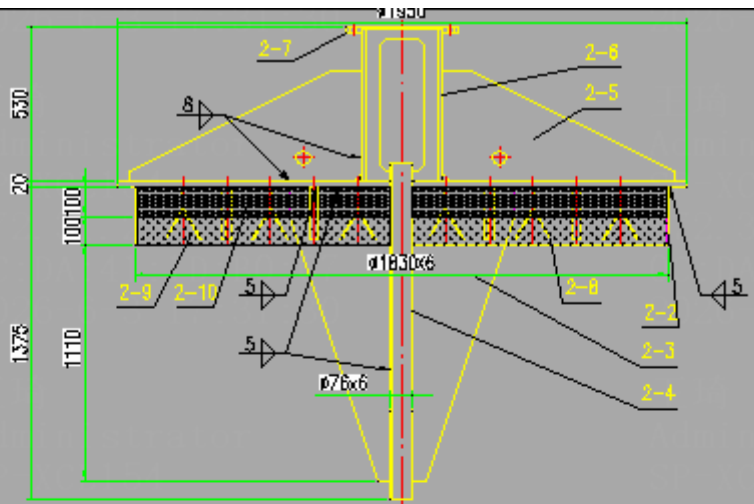
序号	名称	材料	重量	比例	所在图号	装配图号
PART NO.	DESCRIPTION	MATERIAL	WEIGHT	SCALE	DRAWING NO.	ASS.DWG.NO.

江苏索普赛瑞装备制造有限公司  
SOPO CERRE Equipment Manufacturing Co., Ltd.

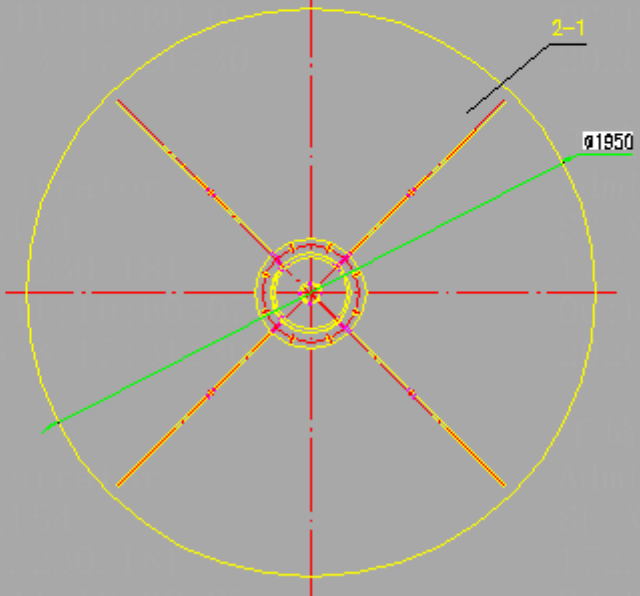
2-10	轴	轴 $\phi 1950$ t=20			300	0.3m3
2-9	轴	轴 $\phi 1830$ t=5			240	0.3m3
2-8	40SCG2405-2	轴 t=5	190	S31008	0.23	43.7
2-7	40SCG2405-2	轴 t=20	1	Q345R		8.4
2-6	40SCG2405-2	轴 $\phi 273 \times 12$	1	20		24.7

MARK	DESIGN	FILE NO.	SIGN	DATE	重量	比例	REV.
设计	设计	无材料	设计	日期	重量(kg)	比例	REV.
校核	校核				+	+	+
检查	检查				TOTAL-PAGES		No.-PAGE
审核	审核				共 + 页	第 + 页	

THE DRAWING IS THE PROPERTY OF SOPO CERRE EQUIPMENT MANUFACTURING CO., LTD. ANY USE NOT BE PERMITTED OR DISCLOSED TO ANY OTHER PARTY WITHOUT THE WRITTEN PERMISSION OF SOPO CERRE EQUIPMENT MANUFACTURING CO., LTD. THE CUSTOMER SHALL BEAR THE CONSEQUENCES OF ANY VIOLATION.



- 说明:  
 1. 材料按图例标注。  
 2. 所有尺寸均以mm为单位。



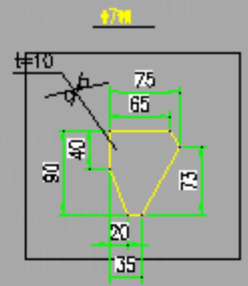
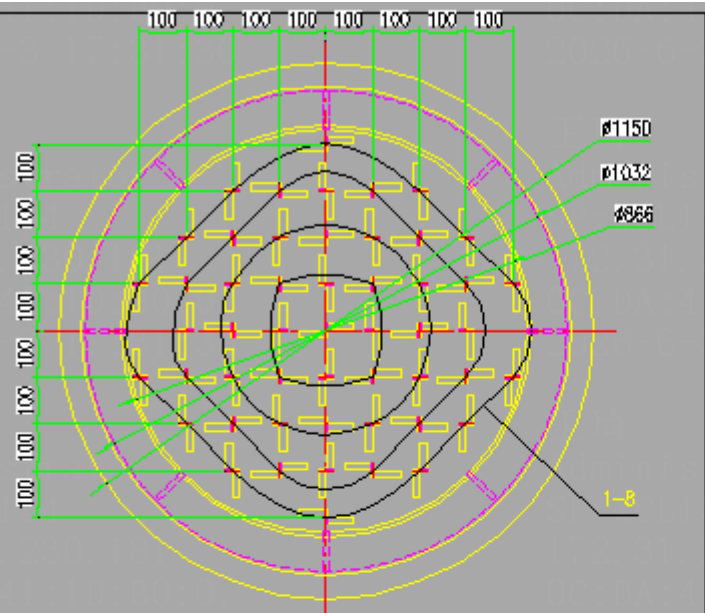
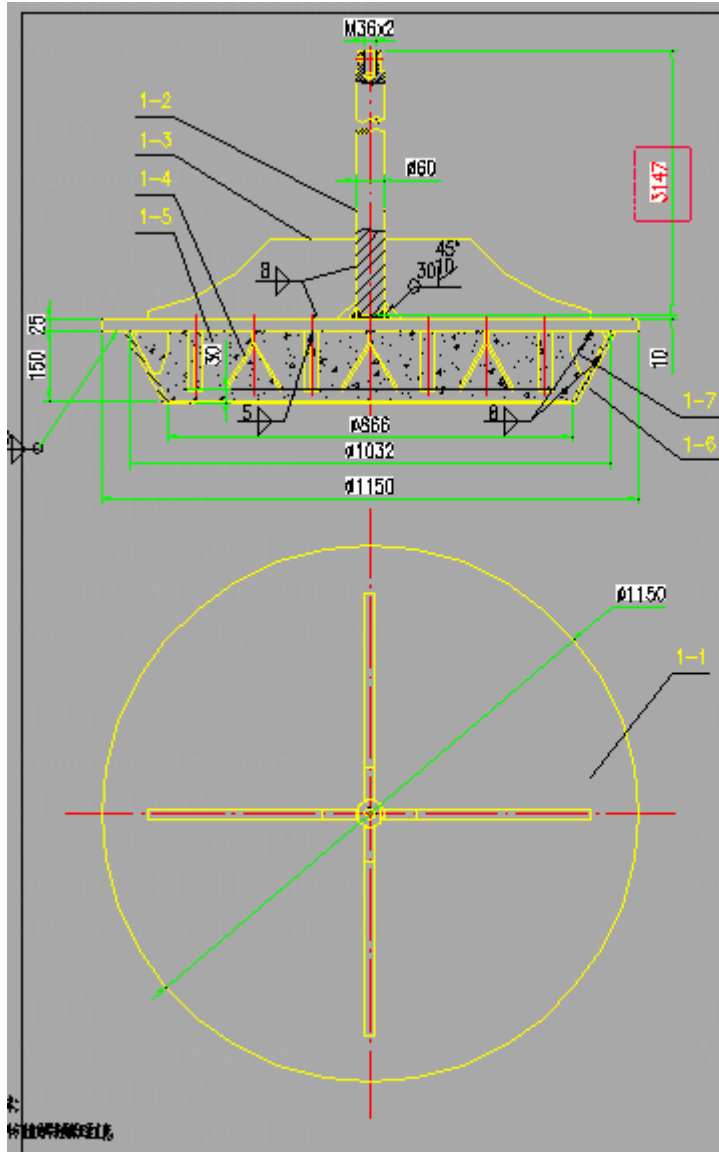
2-5	40SCG2504-2	板厚 t=10	4	Q345R	7.2	28.8	
2-4	40SCG2504-2	管 76x6	1	S31008		15.6	
2-3	40SCG2504-2	板厚 t=10	4	S31008	21.4	85.6	
2-2	板厚	管 1830x6 H=200	1	Q345R		54	
2-1	板厚	管 1950 t=20	1	Q345R		472.9	
件号 PART NO.	图样代号 DRAWING OR STD. NO.	名称 DESCRIPTION	数量 QTY.	材料 MATERIAL	单重 SINGLE WEIGHT	总重 TOTAL WEIGHT	备注 REMARK
2		板厚	1273.7	1:16	40SCG2504-2	40SCG2504-0	
件号 PART NO.	名称 DESCRIPTION	材料 MATERIAL	重量 WEIGHT	比例 SCALE	所在图中 DRAWING NO.	装配图中 ASS.DWG.NO.	

江苏索普赛瑞装备制造有限公司  
 SOPO CERE Equipment Manufacturing Co., Ltd.

2-10	板厚	板厚 ZJC-800			300	0.3m3	
2-9	板厚	板厚			240	0.3m3	
2-8	40SCG2504-2	管 t=5	190	S31008	0.23	43.7	
2-7	40SCG2504-2	管 t=20	1	Q345R		8.4	
2-6	40SCG2504-2	管 273x12	1	20		24.7	

MARK	TOTAL NO.	FILE NO.	SIGN	DATE	零件			材料
图章	数量	图号	签字	日期	重量(kg)	比例	版本	名称
DESIGN			TECH REVIEW					40SCG2504-2
校核			工艺					
CHECK			审核					
REVIEW			批准					
修改					TOTAL-PAGES	No.-PAGE		
					共 十 页	第 十 页		

THE DRAWING AND ALL RIGHTS RESERVED BELONGS TO SOPO CERE EQUIPMENT MANUFACTURING CO., LTD. THEY MAY NOT BE REPRODUCED OR DISPLAYED IN ANY FORM WITHOUT THE PERMISSION OF SOPO CERE EQUIPMENT MANUFACTURING CO., LTD. THE DRAWING SHALL BEAR THE CORRESPONDING LEGAL RESPONSIBILITY.



1-6	40SCG2504-4	螺栓 t=10	1	S31008	41.8	
1-5	垫圈	KSL75垫圈 t=10	1		120	0.12m <sup>3</sup>
1-4	40SCG2504-1	板 t=5 h=130	49	S31008	0.16	10.4
1-3	40SCG2504-1	垫圈	4	S31008	9.7	38.8
1-2	40SCG2504-1	板 d60	1	S31008	71	
1-1	垫圈	板 t=25	1	S31008	203.6	
序号 PART NO.	图号 DRAWING OR STD. NO.	名称 DESCRIPTION	数量 QTY.	材料 MATERIAL	重量 SINGLE WEIGHT	备注 TOTAL WEIGHT
1	图号	名称	514.6	1:10	40SCG2504-1	40SCG2504-0
序号 PART NO.	名称 DESCRIPTION	材料 MATERIAL	重量 WEIGHT	比例 SCALE	所在图号 DRAWING NO.	装配图号 ASS.DWG.NO.

江苏索普费瑞装备制造有限公司  
SOPO CERE Equipment Manufacturing Co., Ltd.

MARK	TOTAL NO.	FILE NO.	SKN	DATE	组号	材料	材料
名称	数量	图号	姓名	日期	重量(kg)	比例	REV.
DESIGN		DESIGN	工号	日期	重量	比例	版本
CHECK		APPROVE	姓名	日期	488.2	+	0
REVIEW					TOTAL-PAGES	NO.-PAGE	
					共 1 页	第 1 页	

1-8	垫圈	板 t=3 L=7900	1	S31008	0.45	
1-7	垫圈	板 t=10	8		0.37	2.98
序号 PART NO.	图号 DRAWING OR STD. NO.	名称 DESCRIPTION	数量 QTY.	材料 MATERIAL	重量 SINGLE WEIGHT	备注 TOTAL WEIGHT

THE LAYOUT AND DESIGN OF THIS DRAWING IS THE PROPERTY OF SOPO CERE EQUIPMENT MANUFACTURING CO., LTD. THEY MAY NOT BE REPRODUCED OR USED BY ANY OTHER PARTY WITHOUT THE WRITTEN PERMISSION OF SOPO CERE EQUIPMENT MANUFACTURING CO., LTD. THE DRAWING SHALL BE THE SOPO CERE'S LEGAL PROPERTY.