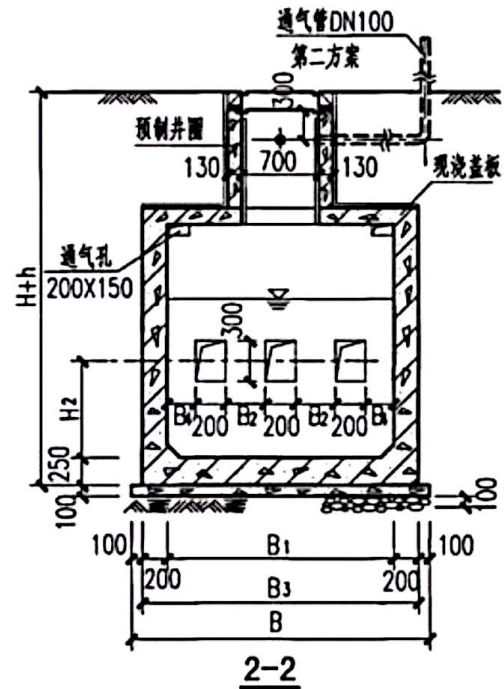
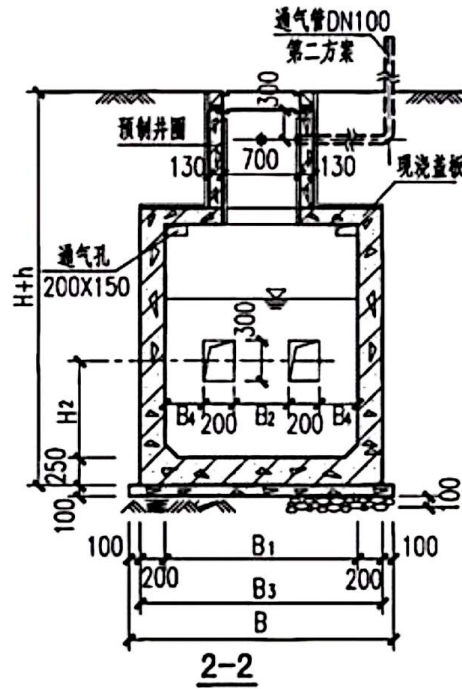
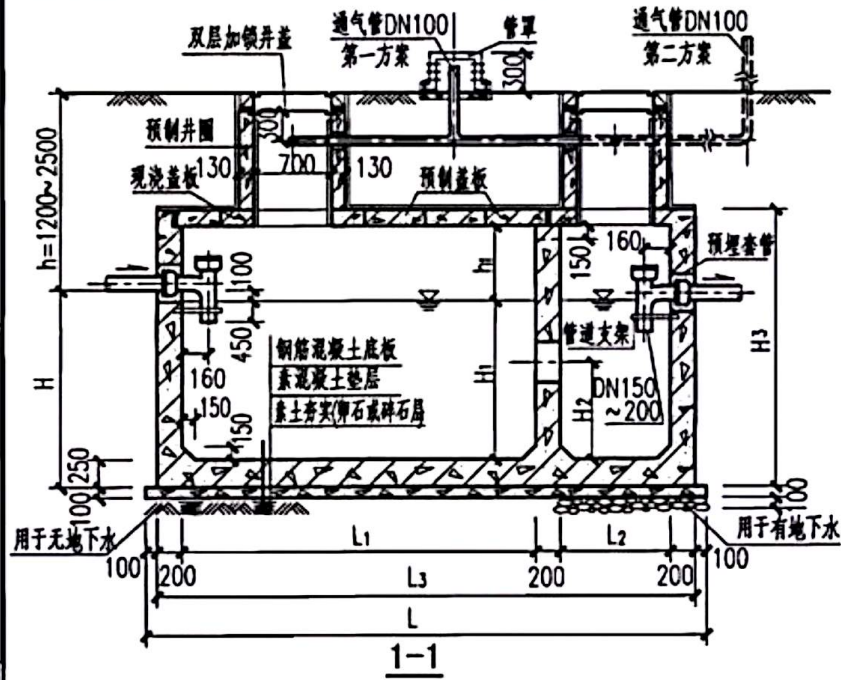


蓄水池

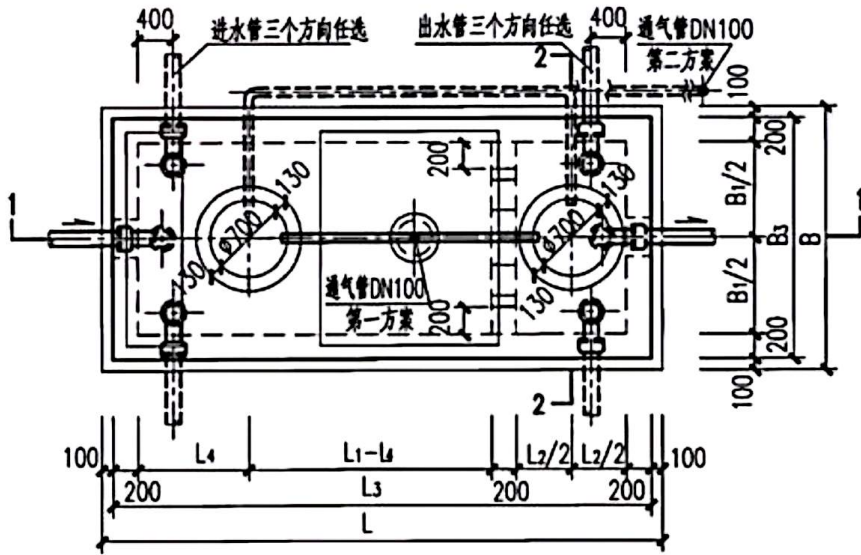
水塔

化粪池

小型排水构筑物



(仅用于4号、5号钢筋混凝土化粪池)



2号~5号钢筋混凝土化粪池平面图

说明:

1. 本图根据03S702第45页编制。
2. 本图尺寸见第Ⅲ-14、15页1号~5号钢筋混凝土化粪池尺寸表。
3. 管道穿池壁及顶盖需预埋防水套管，详见第Ⅲ-29页。
4. 通风管管材及设置高度详见化粪池说明，通风管管罩大样详见第Ⅲ-29页。

2号~5号钢筋混凝土化粪池平、剖面图
(用于无及有地下水、可过车或不过车、池顶有覆土)

图集号	07S906
页	Ⅲ-13

蓄水池

水塔

化粪池

小型排水构筑物

蓄水池

水塔

化粪池

小型排水构筑物

1号~5号钢筋混凝土化粪池尺寸表(无地下水)

地下水	活荷载	化粪池			结构尺寸 (mm)															
		池号	有效容积 (m³)	型号	h	L	L ₁	L ₂	L ₃	L ₄	B	B ₁	B ₂	B ₃	B ₄	H	H ₁	H ₂	H ₃	h ₁
无地下水	无覆土	1	2	G1-2	850~1100	2950	1400	750	2750	700	1350	750	150	1150	100	1750	1400	850	2400~2650	600~850
		2	4	G2-4	850~1100	4800	3000	1000	4600	1000	1350	750	150	1150	100	1750	1400	850	2400~2650	600~850
		3	6	G3-6	850~1100	4800	3000	1000	4600	1000	1600	1000	300	1400	150	1850	1500	900	2500~2750	600~850
		4	9	G4-9	850~1100	4800	3000	1000	4600	1000	2100	1500	300	1900	150	1850	1500	900	2500~2750	600~850
		5	12	G5-12	850~1100	4800	3000	1000	4600	1000	2100	1500	300	1900	150	2350	2000	1200	3000~3250	600~850
	有覆土	1	2	G1-2F	1200~2500	2950	1400	750	2750	700	1350	750	150	1150	100	1750	1400	850	2300	500
		2	4	G2-4F	1200~2500	4800	3000	1000	4600	1000	1350	750	150	1150	100	1750	1400	850	2300	500
		3	6	G3-6F	1200~2500	4800	3000	1000	4600	1000	1600	1000	300	1400	150	1850	1500	900	2400	500
		4	9	G4-9F	1200~2500	4800	3000	1000	4600	1000	2100	1500	300	1900	150	1850	1500	900	2400	500
		5	12	G5-12F	1200~2500	4800	3000	1000	4600	1000	2100	1500	300	1900	150	2350	2000	1200	2900	500
有覆土	无覆土	1	2	G1-2Q	850~1100	2950	1400	750	2750	700	1350	750	150	1150	100	1750	1400	850	2400~2650	550~800
		2	4	G2-4Q	850~1100	4800	3000	1000	4600	1000	1350	750	150	1150	100	1750	1400	850	2400~2650	550~800
		3	6	G3-6Q	850~1100	4800	3000	1000	4600	1000	1600	1000	300	1400	150	1850	1500	900	2500~2750	550~800
		4	9	G4-9Q	850~1100	4800	3000	1000	4600	1000	2100	1500	300	1900	150	1850	1500	900	2500~2750	550~800
		5	12	G5-12Q	850~1100	4800	3000	1000	4600	1000	2100	1500	300	1900	150	2350	2000	1200	3000~3250	550~800
	有覆土	1	2	G1-2QF	1200~2500	2950	1400	750	2750	700	1350	750	150	1150	100	1750	1400	850	2300	500
		2	4	G2-4QF	1200~2500	4800	3000	1000	4600	1000	1350	750	150	1150	100	1750	1400	850	2300	500
		3	6	G3-6QF	1200~2500	4800	3000	1000	4600	1000	1600	1000	300	1400	150	1850	1500	900	2400	500
		4	9	G4-9QF	1200~2500	4800	3000	1000	4600	1000	2100	1500	300	1900	150	1850	1500	900	2400	500
		5	12	G5-12QF	1200~2500	4800	3000	1000	4600	1000	2100	1500	300	1900	150	2350	2000	1200	2900	500

说明: 本表摘自03S702第14页。

1号~5号钢筋混凝土化粪池
尺寸表(无地下水)

图集号

07S906

页

III-14

蓄水池

水塔

化粪池

小型排水构筑物