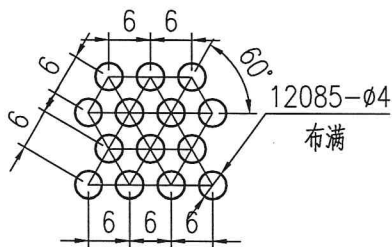
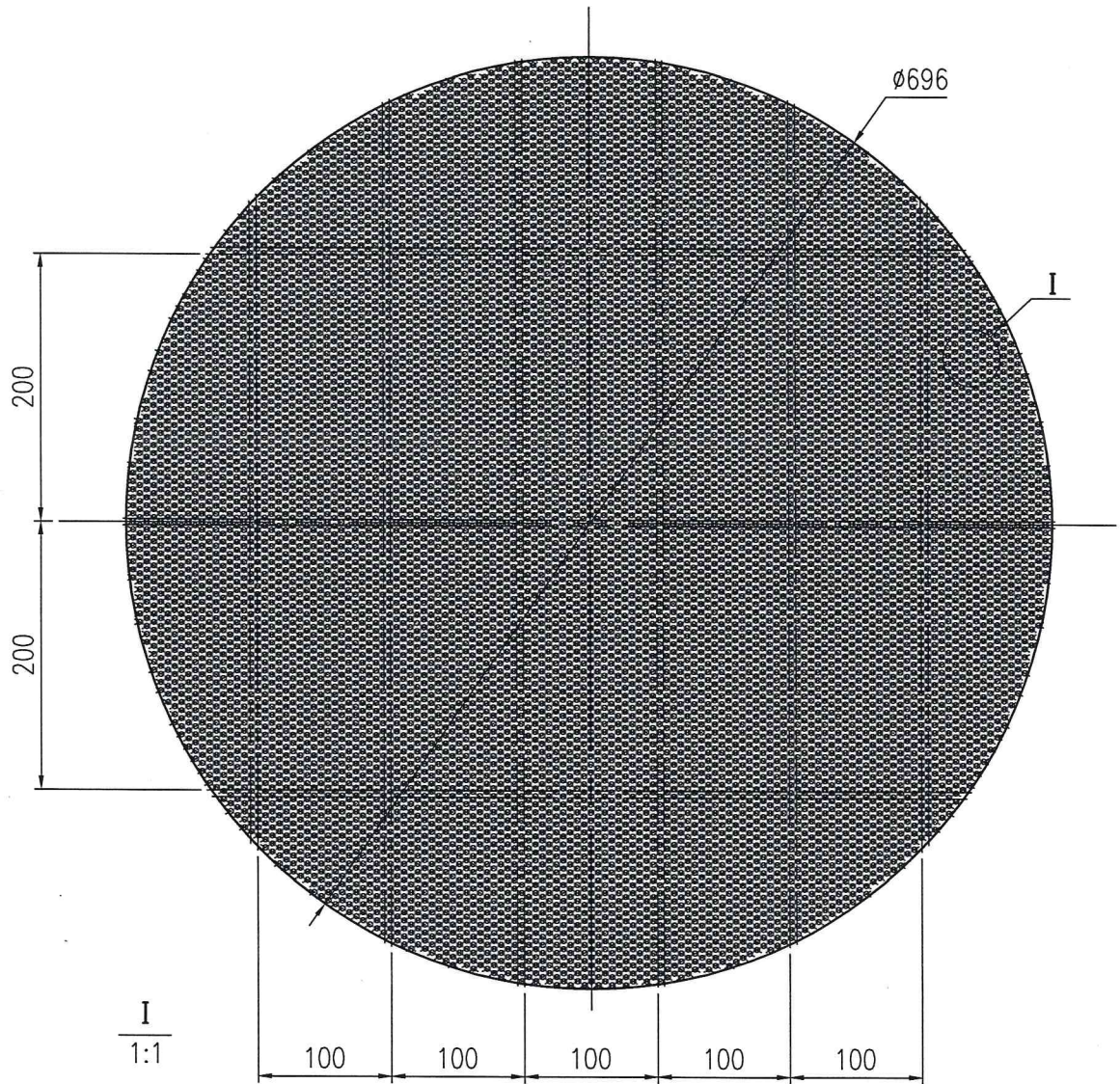


其余 50/▽

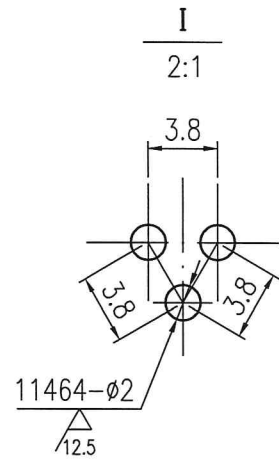
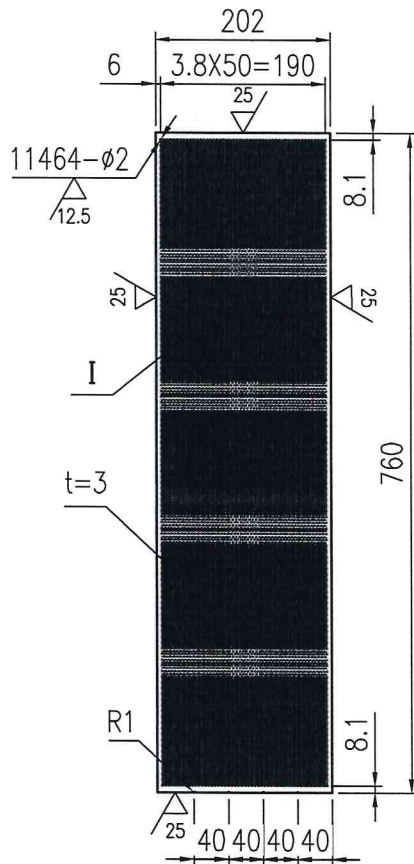


华和
260167-55/36/5
零件, 共6件

受控文件

					江苏赛瑞科技工程有限公司 CERE China Technical Engineering Jiangsu Co., Ltd.		
					Q235B		筛板 $\phi 696 \times 5$
MARK 标记	TOTAL NO. 处数	FILE NO. 更改文件号	SIGN 签名	DATE 日期	WEIGHT(kg) 重量	SCALE 比例	
DESIGN 设计	余荣熠	2026.03.17	TECH REVIEW 工艺		8.9	1:5	0
CHECK 校对	陈玲	2026.03.17	APPROVE 批准		350.151-11-6		
REVIEW 审核	韦光敏	2026.03.17					
					TOTAL-PAGES 共 1 张		No.-PAGE 第 1 张

本图纸及相关文件版权属于江苏赛瑞科技工程有限公司所有, 任何单位和个人未经江苏赛瑞科技工程有限公司书面许可, 不得以任何方式复制或扩散至第三方, 违者应负相应法律责任。
THIS DRAWING AND RELEVANT DOCUMENT'S COPYRIGHT BELONGS TO CERE China Technical Engineering Jiangsu Co., Ltd. THEY MAY NOT BE REPRODUCED OR DISCLOSED TO ANY THIRD PARTY IN ANY FORM WITHOUT THE PRIOR WRITTEN PERMISSION OF CERE China Technical Engineering Jiangsu Co., Ltd. THE OFFENDERS SHALL BEAR THE CORRESPONDING LEGAL RESPONSIBILITY.



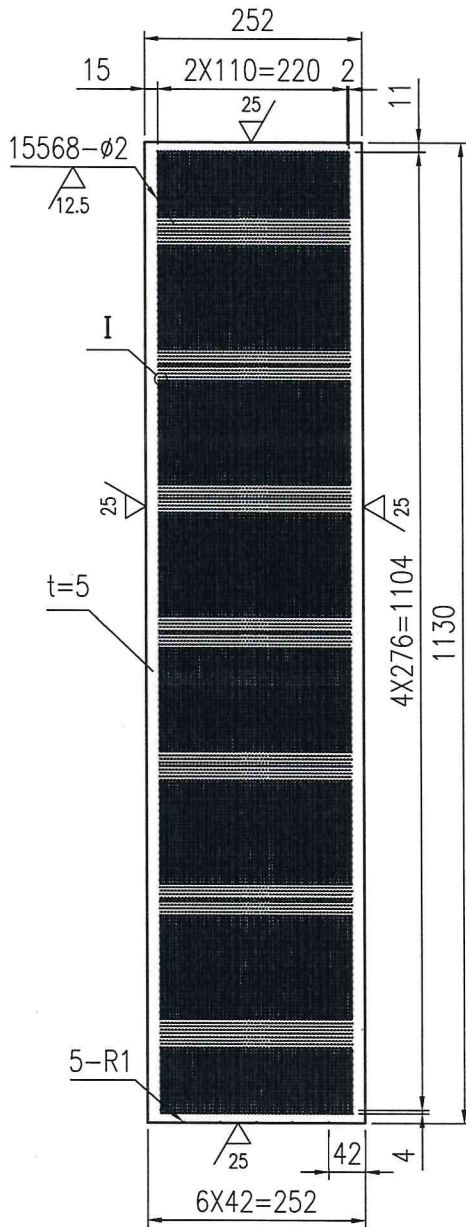
修改
260163061/62/63

受控文件

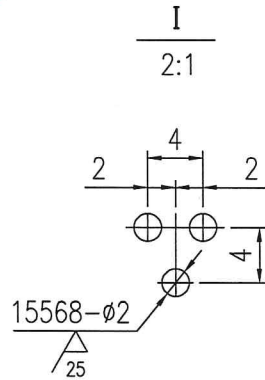
注：
1. 钻孔后滤板应平整，不得扭曲变形。

					江苏赛瑞科技工程有限公司 CERE China Technical Engineering Jiangsu Co., Ltd.			
					Zecor-310M			滤板 t=3
MARK 标记	TOTAL NO. 处数	FILE NO. 更改文件号	SIGN 签名	DATE 日期	WEIGHT(kg) 重量	SCALE 比例	REV. 版次	
DESIGN 设计	余荣熠	2026.03.17	TECH REVIEW 工艺		2.8	1:8	0	
CHECK 校对	陈斌	2026.03.17	APPROVE 批准		350.151-14-8			
REVIEW 审核	韦光铭	2026.03.17						
					TOTAL-PAGES 共 张	No.-PAGE 第 张		

本图纸及相关文件版权属于江苏赛瑞科技工程有限公司所有，任何单位和个人未经江苏赛瑞科技工程有限公司书面许可，不得以任何方式复制或扩散至第三方，违者应负相应法律责任。
THIS DRAWING AND RELEVANT DOCUMENT'S COPYRIGHT BELONGS TO CERE China Technical Engineering Jiangsu Co., Ltd. THEY MAY NOT BE REPRODUCED OR DISCLOSED TO ANY THIRD PARTY IN ANY FORM WITHOUT THE PRIOR WRITTEN PERMISSION OF CERE China Technical Engineering Jiangsu Co., Ltd. THE OFFENDERS SHALL BEAR THE CORRESPONDING LEGAL RESPONSIBILITY.



受控文件



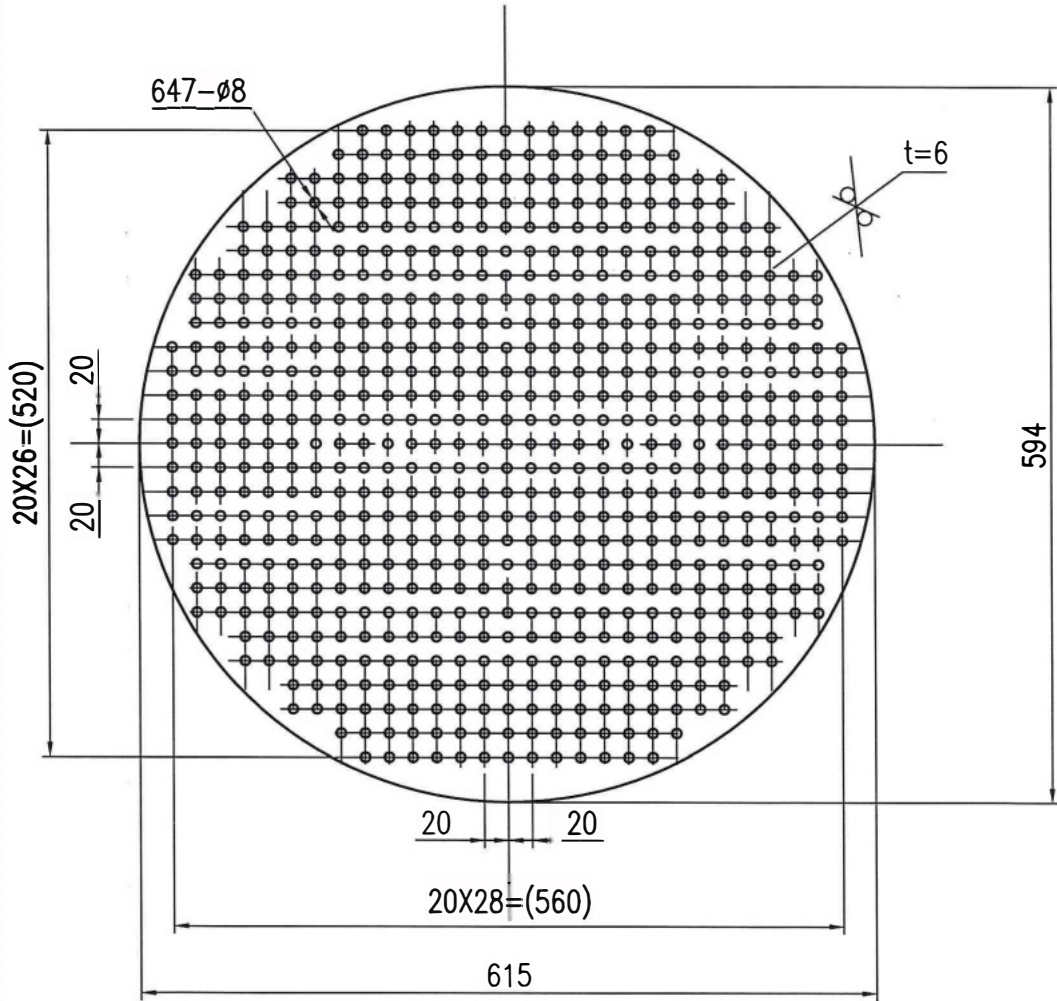
注：
1. 钻孔后滤板应平整，不得扭曲变形。

余荣熠
2026.03.17/05/66
共3件

					江苏赛瑞科技工程有限公司 CERE China Technical Engineering Jiangsu Co., Ltd.			
					Zecor-310M			滤板 t=5
MARK 标记	TOTAL NO. 处数	FILE NO. 更改文件号	SIGN 签名	DATE 日期	WEIGHT(kg) 重量	SCALE 比例	REV. 版次	
DESIGN 设计	余荣熠	2026.03.17	TECH REVIEW 工艺		9.4	1:8	0	
CHECK 校对	陈和	2026.03.17	APPROVE 批准		350.151-13-8			
REVIEW 审核	韦光敏	2026.03.17						
					TOTAL-PAGES 共 张	No.-PAGE 第 张		

本图纸及相关文件版权属于江苏赛瑞科技工程有限公司所有，任何单位和个人未经江苏赛瑞科技工程有限公司书面许可，不得以任何方式复制或扩散至第三方，违者应负相应法律责任。
THIS DRAWING AND RELEVANT DOCUMENT'S COPYRIGHT BELONGS TO CERE China Technical Engineering Jiangsu Co., Ltd. THEY MAY NOT BE REPRODUCED OR DISCLOSED TO ANY THIRD PARTY IN ANY FORM WITHOUT THE PRIOR WRITTEN PERMISSION OF CERE China Technical Engineering Jiangsu Co., Ltd. THE OFFENDERS SHALL BEAR THE CORRESPONDING LEGAL RESPONSIBILITY.

其余 $\frac{25}{\nabla}$



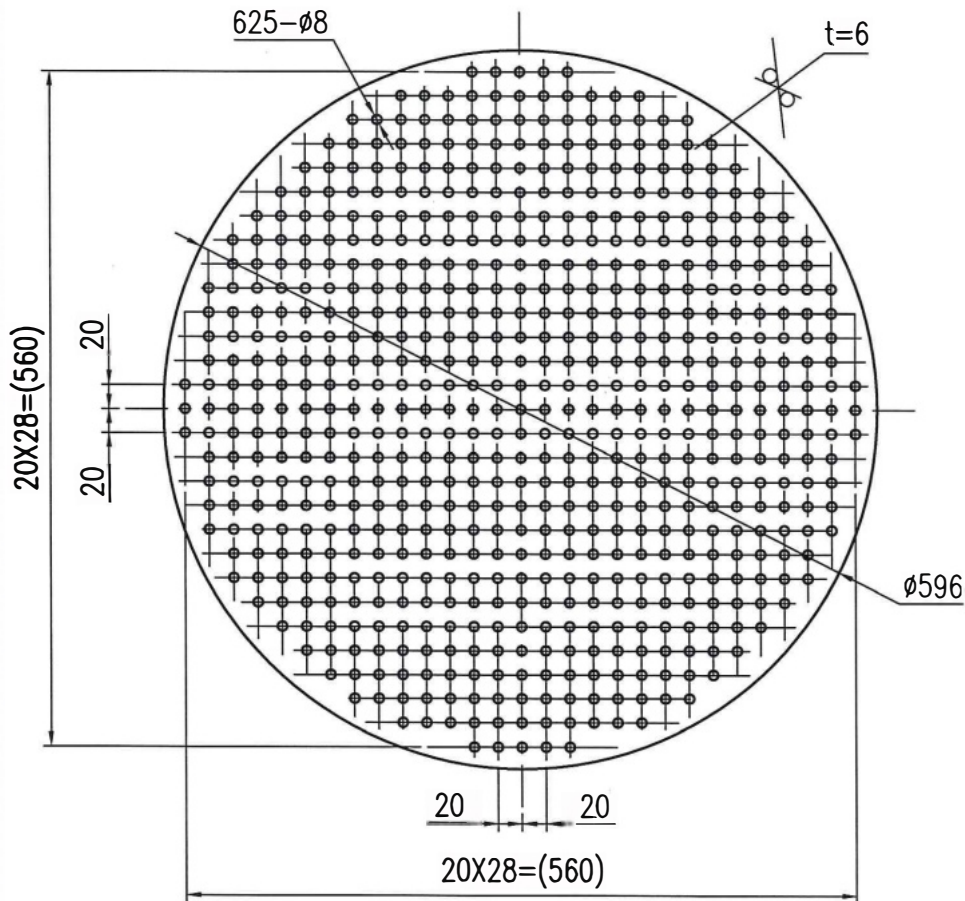
每台2件，共6件

受控文件

					江苏索普赛瑞装备制造有限公司 SOPO CERE Equipment Manufacturing Co., Ltd.			
					S30408			蒸汽分离器 $\delta = 6$
MARK 标记	TOTAL NO. 处数	FILE NO. 更改文件号	SIGN 签名	DATE 日期	WEIGHT(kg) 重量	SCALE 比例	REV. 版次	
DESIGN 设计			TECH REVIEW 工艺		14	1:6	0	
CHECK 校对			APPROVE 批准					
REVIEW 审核					TOTAL-PAGES 共 1 张		No.-PAGE 第 1 张	
350.151-10-2								

图纸及相关文件版权属于江苏索普赛瑞装备制造有限公司所有,任何单位和个人未经江苏索普赛瑞装备制造有限公司书面许可,不得以任何方式复制或扩散至第三方,违者
 THIS DRAWING AND RELEVANT DOCUMENT'S COPYRIGHT BELONGS TO SOPO CERE EQUIPMENT MANUFACTURING CO., LTD. THEY MAY NOT BE REPRODUCED OR DISCLOSED TO ANY THIRD PARTY
 ANY FORM WITHOUT THE PRIOR WRITTEN PERMISSION OF SOPO CERE EQUIPMENT MANUFACTURING CO., LTD. THE OFFENDERS SHALL BEAR THE CORRESPONDING LEGAL RESPONSIBILITY.

其余 $\frac{25}{\surd}$



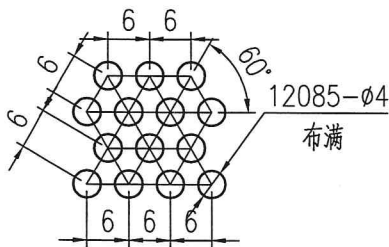
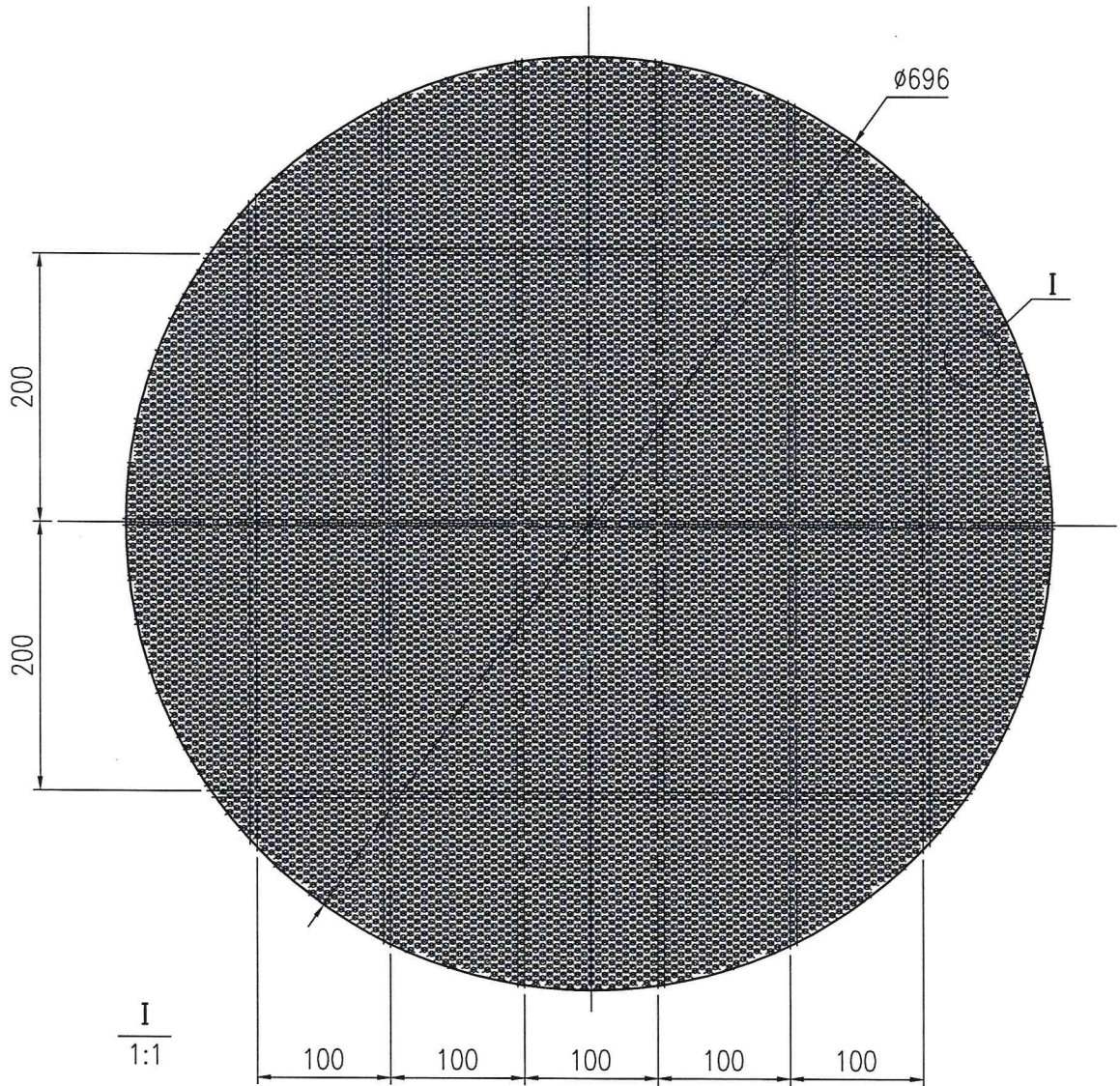
每台1件，共3件

受控文件

					江苏索普赛瑞装备制造有限公司 SOPO CERE Equipment Manufacturing Co., Ltd.			
					S30408			分散板
MARK 标记	TOTAL NO. 处数	FILE NO. 更改文件号	SIGN 签名	DATE 日期	WEIGHT(kg) 重量	SCALE 比例	REV. 版次	
DESIGN 设计			TECH REVIEW 工艺		13.4	1:6	0	
CHECK 校对			APPROVE 批准		350.151-10-5			
REVIEW 审核								TOTAL-PAGES 共 1 张

本图纸及相关文件版权属于江苏索普赛瑞装备制造有限公司所有,任何单位和个人未经江苏索普赛瑞装备制造有限公司书面许可,不得以任何方式复制或扩散至第三方,违者应负相应法律责任。
 THIS DRAWING AND RELEVANT DOCUMENT'S COPYRIGHT BELONGS TO SOPO CERE EQUIPMENT MANUFACTURING CO., LTD. THEY MAY NOT BE REPRODUCED OR DISCLOSED TO ANY THIRD PARTY IN ANY FORM WITHOUT THE PRIOR WRITTEN PERMISSION OF SOPO CERE EQUIPMENT MANUFACTURING CO., LTD. THE OFFENDERS SHALL BEAR THE CORRESPONDING LEGAL RESPONSIBILITY.

其余 50/

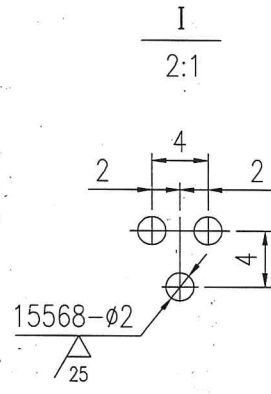
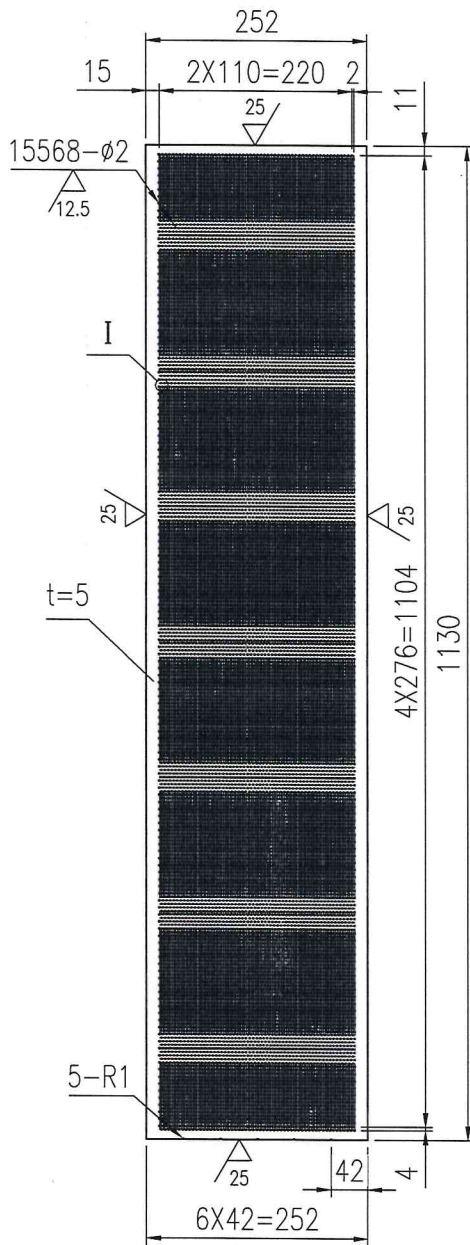


47c
262173104/05/06/07
李光锐

受控文件

					江苏赛瑞科技工程有限公司 CERE China Technical Engineering Jiangsu Co., Ltd.		
					Q235B		筛板 $\phi 696 \times 5$
MARK 标记	TOTAL NO. 处数	FILE NO. 更改文件号	SIGN 签名	DATE 日期	WEIGHT(kg) 重量	SCALE 比例	
DESIGN 设计	余荣熠	2026.03.17	TECH REVIEW 工艺		8.9	1:5	0
CHECK 校对	陈玲	2026.03.17	APPROVE 批准		350.152-11-6		
REVIEW 审核	李光锐	2026.03.17					
					TOTAL-PAGES 共 1 张		No.-PAGE 第 1 张

本图纸及相关文件版权属于江苏赛瑞科技工程有限公司所有,任何单位和个人未经江苏赛瑞科技工程有限公司书面许可,不得以任何方式复制或扩散至第三方,违者应负相应法律责任。
THIS DRAWING AND RELEVANT DOCUMENT'S COPYRIGHT BELONGS TO CERE China Technical Engineering Jiangsu Co., Ltd. THEY MAY NOT BE REPRODUCED OR DISCLOSED TO ANY THIRD PARTY IN ANY FORM WITHOUT THE PRIOR WRITTEN PERMISSION OF CERE China Technical Engineering Jiangsu Co., Ltd. THE OFFENDERS SHALL BEAR THE CORRESPONDING LEGAL RESPONSIBILITY.



受控文件

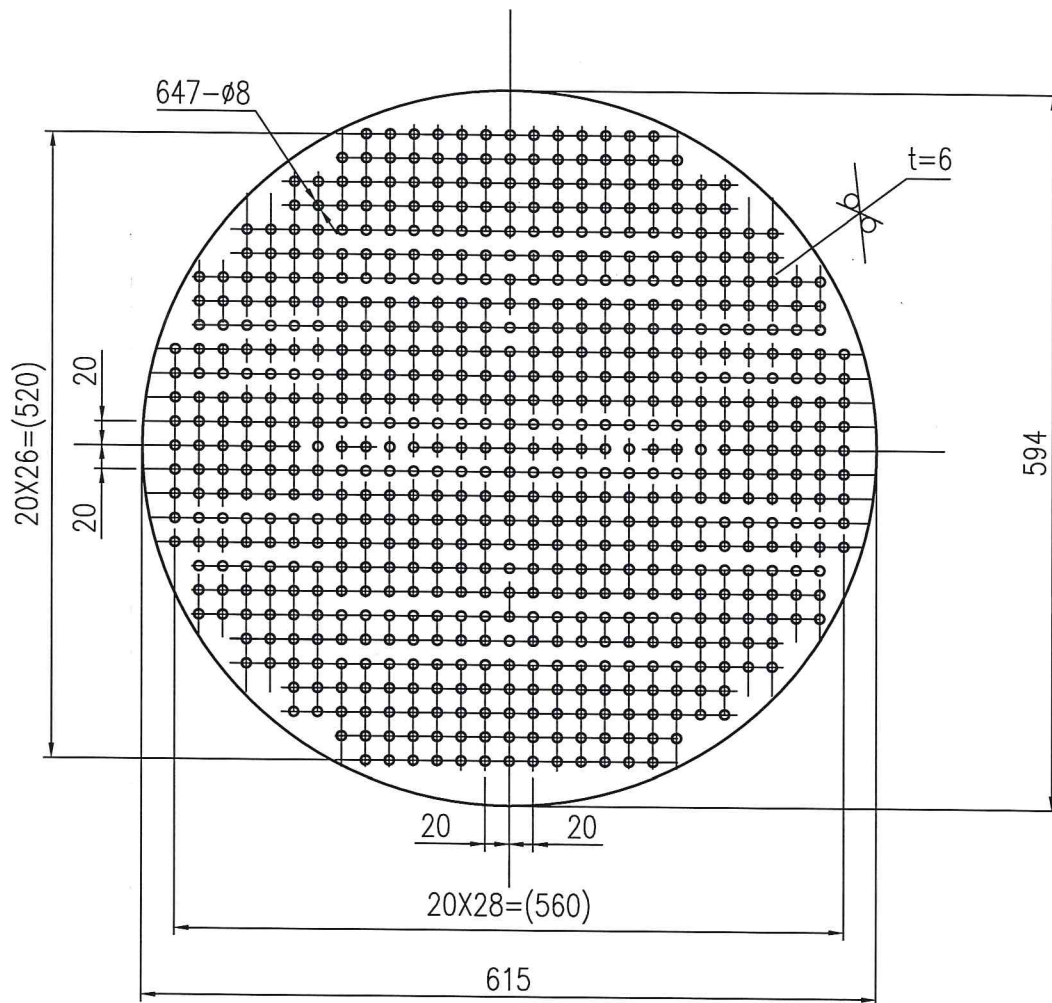
李飞
2027346/17/12/19
李飞

注：
1. 钻孔后滤板应平整，不得扭曲变形。

					江苏赛瑞科技工程有限公司		
					CERE China Technical Engineering Jiangsu Co., Ltd.		
					Zecor-310M		滤板 t=5
MARK 标记	TOTAL NO. 处数	FILE NO. 更改文件号	SIGN 签名	DATE 日期	WEIGHT(kg) 重量	SCALE 比例	
DESIGN 设计	余荣耀	2026.03.17	TECH REVIEW 工艺		9.4	1:8	0
CHECK 校对	陈玲	2026.03.17	APPROVE 批准		350.152-13-8		
REVIEW 审核	李光敏	2026.03.17					
					TOTAL-PAGES 共 张		No.-PAGE 第 张

本图纸及相关文件版权属于江苏赛瑞科技工程有限公司所有,任何单位和个人未经江苏赛瑞科技工程有限公司书面许可,不得以任何方式复制或扩散至第三方,违者应负相应法律责任。
THIS DRAWING AND RELEVANT DOCUMENT'S COPYRIGHT BELONGS TO CERE China Technical Engineering Jiangsu Co., Ltd. THEY MAY NOT BE REPRODUCED OR DISCLOSED TO ANY THIRD PARTY
IN ANY FORM WITHOUT THE PRIOR WRITTEN PERMISSION OF CERE China Technical Engineering Jiangsu Co., Ltd. THE OFFENDERS SHALL BEAR THE CORRESPONDING LEGAL RESPONSIBILITY.

其余 $\frac{25}{\surd}$



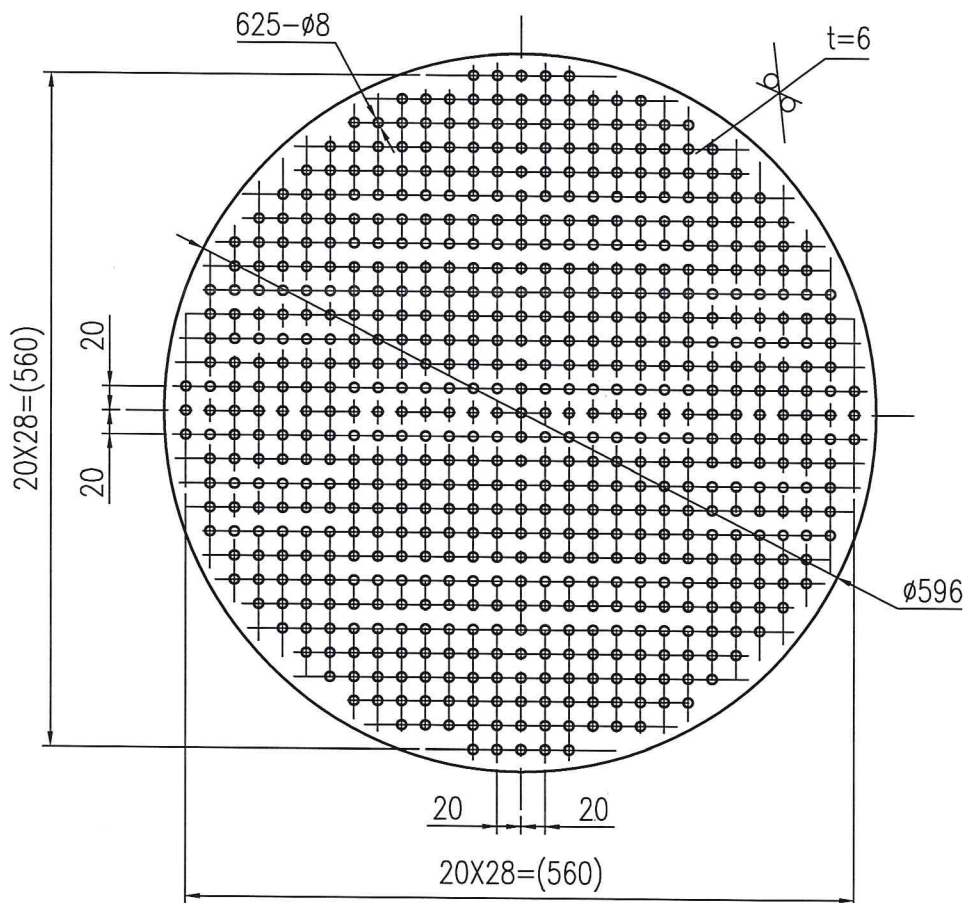
年
26017201/22/23/24
每台2件, 共8件

受控文件

					江苏索普赛瑞装备制造有限公司 SOPO CERE Equipment Manufacturing Co., Ltd.		
					S30408		蒸汽分离板 $\delta = 6$
MARK 标记	TOTAL NO. 处数	FILE NO. 更改文件号	SIGN 签名	DATE 日期	WEIGHT(kg) 重量	SCALE 比例	
DESIGN 设计			TECH REVIEW 工艺		14	1:6	0
CHECK 校对			APPROVE 批准		TOTAL-PAGES 共 1 张		350.152-10-2
REVIEW 审核					No.-PAGE 第 1 张		

本图纸及相关文件版权属于江苏索普赛瑞装备制造有限公司所有,任何单位和个人未经江苏索普赛瑞装备制造有限公司书面许可,不得以任何方式复制或扩散至第三方,违者应负相应法律责任。
THIS DRAWING AND RELEVANT DOCUMENT'S COPYRIGHT BELONGS TO SOPO CERE EQUIPMENT MANUFACTURING CO., LTD. THEY MAY NOT BE REPRODUCED OR DISCLOSED TO ANY THIRD PARTY IN ANY FORM WITHOUT THE PRIOR WRITTEN PERMISSION OF SOPO CERE EQUIPMENT MANUFACTURING CO., LTD. THE OFFENDERS SHALL BEAR THE CORRESPONDING LEGAL RESPONSIBILITY.

其余 $\frac{25}{\surd}$



件飞
 26972021/22/23/24
 每件 共4件

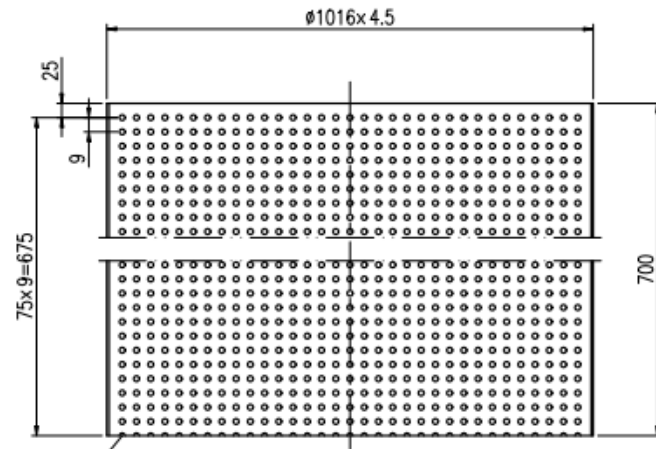
受控文件

					江苏索普赛瑞装备制造有限公司 SOPO CERE Equipment Manufacturing Co., Ltd.			
					S30408			分散板
MARK 标记	TOTAL NO. 处数	FILE NO. 更改文件号	SIGN 签名	DATE 日期	WEIGHT(kg) 重量	SCALE 比例	REV. 版次	
DESIGN 设计			TECH REVIEW 工艺		13.4	1:6	0	
CHECK 校对			APPROVE 批准		350.152-10-5			
REVIEW 审核								TOTAL-PAGES 共 1 张

本图纸及相关文件版权属于江苏索普赛瑞装备制造有限公司所有,任何单位和个人未经江苏索普赛瑞装备制造有限公司书面许可,不得以任何方式复制或扩散至第三方,违者应负相应法律责任。
 THIS DRAWING AND RELEVANT DOCUMENT'S COPYRIGHT BELONGS TO SOPO CERE EQUIPMENT MANUFACTURING CO., LTD. THEY MAY NOT BE REPRODUCED OR DISCLOSED TO ANY THIRD PARTY IN ANY FORM WITHOUT THE PRIOR WRITTEN PERMISSION OF SOPO CERE EQUIPMENT MANUFACTURING CO., LTD. THE OFFENDERS SHALL BEAR THE CORRESPONDING LEGAL RESPONSIBILITY.

图4详图

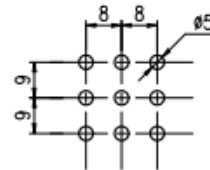
不按比例



最下面一排孔均为半圆孔

过滤筒筛孔详图

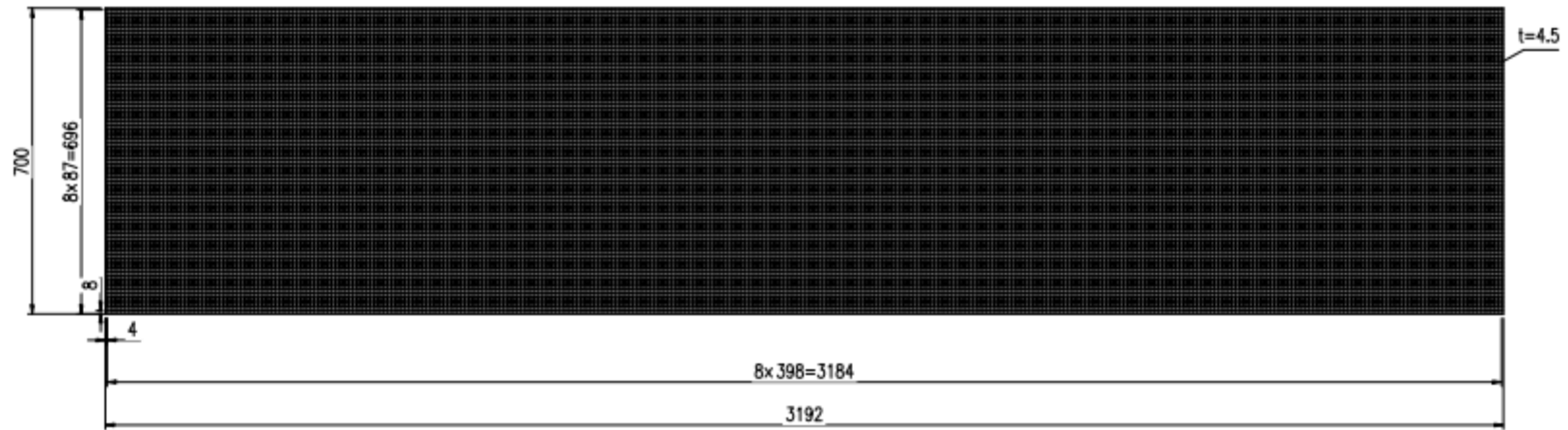
不按比例



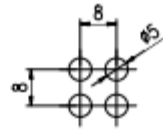
N4-4	过滤筒 $\phi 1016 \times 4.5$ L=700	ZeCor-Z	76	/	SCR-103-4	SCR-103-4
件号 PART NO.	名称 DESCRIPTION	材料 MATERIAL	重量(kg) WEIGHT	比例 SCALE	所在图号 DRAWING NO.	装配图号 ASS. DWG. NO.

过滤网外框展开

1:1



注：最下面一排为半圆孔



N4-4	过滤网 $\phi 1016 \times 4.5$ L=700	ZeCor-Z	76	1:10	SCR-102-6	SCR-102-0
件号 PART NO.	名 称 DESCRIPTION	材 料 MATERIAL	数量(kg) WEIGHT	比例 SCALE	所在图号 DRAWING NO.	装配图号 ASS. DWG. NO.